

## Douilles excentriques • pour poussoirs latéraux, lisses - INCH EH 2B150.



### Description produit

La douille excentrique s'utilise en combinaison avec les poussoirs latéraux lisses type EH 2B150. pour positionner, plaquer contre une butée, ou brider des pièces à usiner avec tolérances importantes.

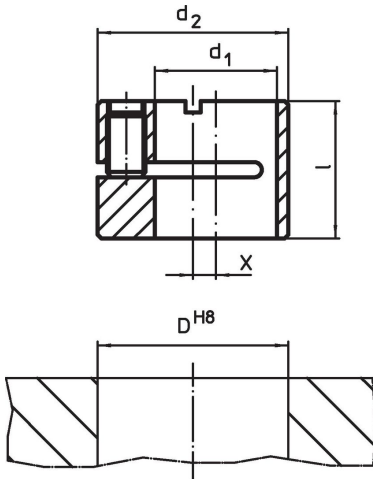
### Matières

**Corps**  
• acier bruni

### Assemblage

Montage et définition de la position par blocage de la tige filetée.

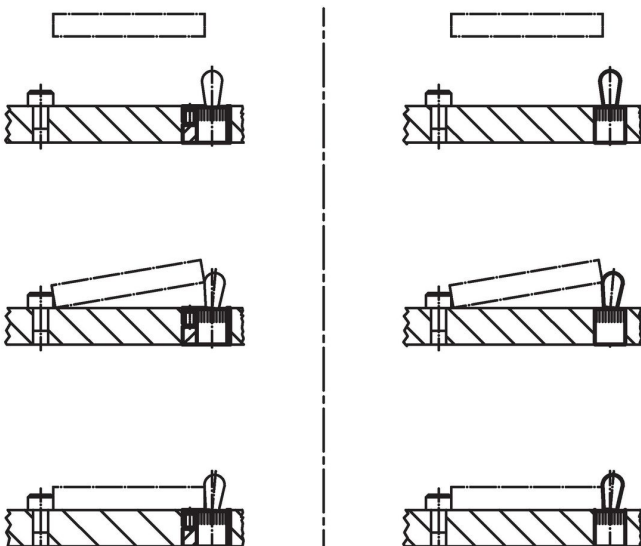
### Plan



### Informations détaillées

d <sub>1</sub> H8	d <sub>2</sub> h9	Dimensions		Alésage de positionnement D H8	Réf.	Référence article
		l	x			
		[in]		[in]	[oz]	
1/4	1/2	0,390	0,079	1/2	0,211	<a href="#">2B150.0806</a>
7/16	11/16	0,469	0,079	11/16	0,378	<a href="#">2B150.0810</a>
1/2	3/4	0,547	0,079	3/4	0,499	<a href="#">2B150.0812</a>
5/8	1	0,705	0,118	1	1,285	<a href="#">2B150.0816</a>

### Exemple d'application



## Conformité

### Conforme à la directive RoHS

Conforme à la directive 2011/65/CE et à la directive 2015/863.

### Ne contient pas de substances SVHC

Pas de substances SVHC avec une teneur supérieure à 0,1% m/m – Liste SVHC [REACH] au 27.06.2024.

### Ne contient pas de substances de la Proposition 65

Aucune des substances de la Proposition 65 présente.

<https://www.P65Warnings.ca.gov/>

### Ne contient pas de minerais de la guerre

Ce produit ne contient pas de substances classées comme "minerais de la guerre" telles que le tantale, l'étain, l'or ou le wolfram provenant de République démocratique du Congo ou de pays frontaliers.