

Poussoirs latéraux · avec ressort plastique et embout - INCH

EH 2B150.



Description produit

Utilisables pour positionner et appliquer une pression, p. ex. pour la peinture ou le sablage de pièces.

Matières

Corps
• aluminium

Ressort
• plastique

Embout
• acier cémenté, bruni
• inox
• thermoplastique (POM), blanc

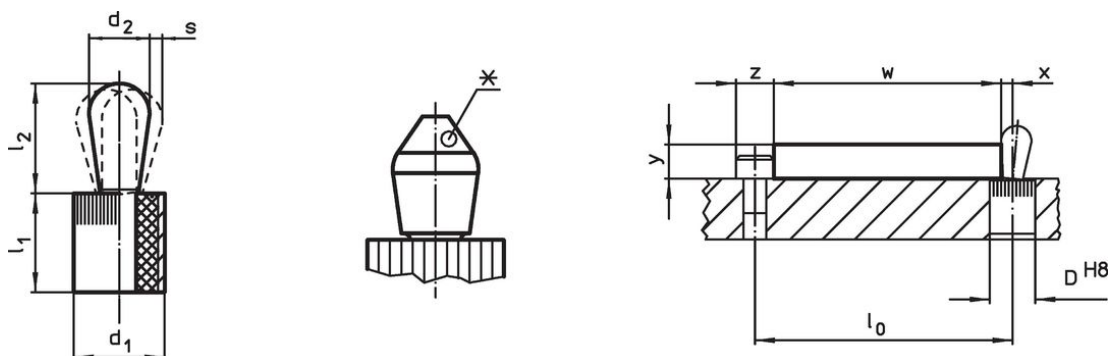
Assemblage

Montage par emmanchement.
Formule de calcul de l'entraxe pour l'alésage de montage :
 $l_0 = z/2 + w + x$,
 l_0 = entraxe,
 y = hauteur de pièce,
 w = longueur de pièce,
 x = dimension coordonnée,
 s = course
 z = diamètre de butée
Calcul dimension x :
 y supérieur ou égal à $l_2 - d_2/2$, alors $x = d_2/2 - s$
ou
 y inférieur à $l_2 - d_2/2$, alors $x = d_2/2 - s - [(l_2 - d_2/2 - y) * 0,123]$

Caractéristique

Force légère du ressort = ressort bleu
ressort standard = ressort rouge
Force puissante du ressort = ressort vert

Plan



*certaines tailles (voir tableau) ont une forme d'épingle différente


Informations détaillées

Dimensions		Pression F max. ¹⁾ ~ [lb]	Dimensions		Course s [in]	Alésage de positionnement D H8 [in]	$x^2)$ [in]	max. [°F]	[oz]	Référence article
d_1 [in]	d_2 [in]		l_1 [in]	l_2 [in]						
			-0,03	$\pm 0,02$						
Embout: acier/force légère du ressort										
1/4	0,118	2,2	0,295	0,145	0,008	0,250	0,051	212	0,020	2B150.0210 ³⁾
7/16	0,197	6,7	0,374	0,287	0,016	0,438	0,083	212	0,092	2B150.0220
7/16	0,236	4,4	0,374	0,406	0,020	0,438	0,098	212	0,120	2B150.0225

¹⁾ valeur moyenne mesurée

²⁾ If the workpiece height (y) is less than $l_2 - d_2/2$, the coordinate dimension (x) must be calculated.

³⁾ forme d'épingle différente (voir dessin)



Dimensions		Pression F max. ¹⁾ ~ [lb]	Dimensions		Course s [in]	Alésage de positionnement D H8 [in]	x ²⁾ [in]	max. [°F]	 [oz]	Référence article
d ₁ [in]	d ₂ [in]		l ₁ -0,03 [in]	l ₂ ±0,02 [in]						
Embout: acier/Ressort standard										
1/4	0,118	4,4	0,295	0,145	0,008	0,250	0,051	212	0,020	2B150.0211³⁾
7/16	0,197	13,5	0,374	0,287	0,016	0,438	0,083	212	0,092	2B150.0221
7/16	0,236	6,7	0,374	0,406	0,020	0,438	0,098	212	0,120	2B150.0226
1/2	0,315	11,1	0,553	0,515	0,024	0,500	0,134	212	0,260	2B150.0230
5/8	0,394	18,0	0,675	0,678	0,031	0,625	0,166	212	0,534	2B150.0240
Embout: acier/force puissante du ressort										
7/16	0,197	20,0	0,374	0,287	0,016	0,438	0,083	212	0,092	2B150.0222
7/16	0,236	13,5	0,374	0,406	0,020	0,438	0,098	212	0,121	2B150.0227
1/2	0,315	22,2	0,553	0,515	0,024	0,500	0,134	212	0,262	2B150.0231
5/8	0,394	36,0	0,675	0,678	0,031	0,625	0,166	212	0,540	2B150.0241
Embout: inox/force légère du ressort										
1/4	0,118	2,2	0,295	0,145	0,008	0,250	0,051	212	0,022	2B150.0310³⁾
7/16	0,197	6,7	0,374	0,287	0,016	0,438	0,083	212	0,093	2B150.0320
7/16	0,236	4,4	0,374	0,406	0,020	0,438	0,098	212	0,121	2B150.0325
Embout: inox/Ressort standard										
1/4	0,118	4,4	0,295	0,145	0,008	0,250	0,051	212	0,021	2B150.0311³⁾
7/16	0,197	13,5	0,374	0,287	0,016	0,438	0,083	212	0,093	2B150.0321
7/16	0,236	6,7	0,374	0,406	0,020	0,438	0,098	212	0,121	2B150.0326
1/2	0,315	11,1	0,553	0,515	0,024	0,500	0,134	212	0,247	2B150.0330
5/8	0,394	18,0	0,675	0,678	0,031	0,625	0,166	212	0,543	2B150.0340
Embout: inox/force puissante du ressort										
7/16	0,197	20,0	0,374	0,287	0,016	0,438	0,083	212	0,095	2B150.0322
7/16	0,236	13,5	0,374	0,406	0,020	0,438	0,098	212	0,122	2B150.0327
1/2	0,315	22,2	0,553	0,515	0,024	0,500	0,134	212	0,263	2B150.0331
5/8	0,394	36,0	0,675	0,678	0,031	0,625	0,166	212	0,546	2B150.0341
Embout: thermoplastique/force légère du ressort										
1/4	0,118	2,2	0,295	0,145	0,008	0,250	0,051	176	0,013	2B150.0410³⁾
7/16	0,197	6,7	0,374	0,287	0,016	0,438	0,083	176	0,054	2B150.0420
7/16	0,236	4,4	0,374	0,406	0,020	0,438	0,098	176	0,058	2B150.0425
Embout: thermoplastique/Ressort standard										
1/4	0,118	4,4	0,295	0,145	0,008	0,250	0,051	176	0,012	2B150.0411³⁾
7/16	0,197	13,5	0,374	0,287	0,016	0,438	0,083	176	0,052	2B150.0421
7/16	0,236	6,7	0,374	0,406	0,020	0,438	0,098	176	0,057	2B150.0426
1/2	0,315	11,1	0,553	0,515	0,024	0,500	0,134	176	0,104	2B150.0430
5/8	0,394	18,0	0,675	0,678	0,031	0,625	0,166	176	0,196	2B150.0440
Embout: thermoplastique/force puissante du ressort										
7/16	0,197	20,0	0,374	0,287	0,016	0,438	0,083	176	0,054	2B150.0422
7/16	0,236	13,5	0,374	0,406	0,020	0,438	0,098	176	0,058	2B150.0427
1/2	0,315	22,2	0,553	0,515	0,024	0,500	0,134	176	0,106	2B150.0431
5/8	0,394	36,0	0,675	0,678	0,031	0,625	0,166	176	0,200	2B150.0441

¹⁾ valeur moyenne mesurée

²⁾ If the workpiece height (y) is less than l2-d2/2, the coordinate dimension (x) must be calculated.

³⁾ forme d'épingle différente (voir dessin)

Accessoires

	Dimensions d ₁ [in]	 [oz]	Référence article
outil de montage			
	1/4	0,678	22150.0830
	7/16	1,749	22150.0831
	1/2	2,321	22150.0832
	5/8	3,749	22150.0833

Conformité

Pour obtenir les informations détaillées sur la conformité choisissez le numéro d'article souhaité.