

## Poussoirs • avec embout sphérique, six pans creux - INCH EH 2B030.



### Description produit

Utilisation comme arrêt ou poussoir, pour positionner, verrouiller, indexer, bloquer et éjecter. Les poussoirs à ressort peuvent être utilisés pour le blocage ainsi que pour appliquer une pression ou éjecter.

### Matières

#### Embout

- acier de décolletage, trempé, bruni
- inox 1.4305 (ASTM-A-582), nitruré

#### Corps

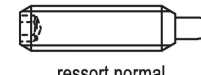
- acier de décolletage, bruni
- inox 1.4305 (ASTM-A-582)

#### Ressort

- inox

### Caractéristique

Ressort standard: aucun marquage  
Force puissante du ressort : 2 marques longitudinales



ressort normal



ressort puissant

### Plus d'informations

#### Notes

Réalisations spéciales sur demande. Les poussoirs subissent un contrôle de la force et de la course.

- Ce produit est fabriqué en dimensions INCH.

#### Références

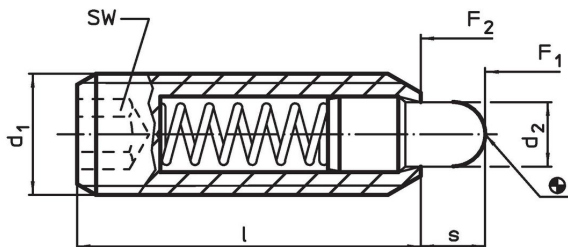
Une table de conversion est disponible avec les données techniques, à la fin de ce chapitre.

Frein filet : revêtement par points en polyamide (voir fiche de renseignements techniques).

#### Autres produits

- Poussoirs, avec embout sphérique et six pans creux

### Plan



### Informations détaillées

d <sub>1</sub>	Dimensions		d <sub>2</sub>	l	SW	Course s	Pression <sup>1)</sup>		Température		Référence article		
	Filetage	[in]					F <sub>1</sub>	F <sub>2</sub>	min.	max.		[oz]	
			[in]	[in]	[in]	[in]	[lb]	[lb]	[°F]				
<b>acier de décolletage, ressort standard, sans frein filet</b>													
#6-32		0,138	2A-UNC	0,046	17/32	1/16	0,063	0,5	1,5	-22	482	0,025	<a href="#">2B030.0033</a>
#8-32		0,164	2A-UNC	0,070	5/8	5/64	0,094	0,8	2,3	-22	482	0,042	<a href="#">2B030.0036</a>
#10-32		0,190	2A-UNF	0,093	3/4	3/32	0,125	1,4	2,7	-22	482	0,057	<a href="#">2B030.0040</a>
1/4-20	1/4	0,250	2A-UNC	0,119	1	1/8	0,188	1,0	4,0	-22	482	0,121	<a href="#">2B030.0042</a>
1/4-28	1/4	0,250	2A-UNF	0,119	1	1/8	0,188	1,0	4,0	-22	482	0,134	<a href="#">2B030.0044</a>
5/16-18	5/16	0,313	2A-UNC	0,135	1	5/32	0,188	1,5	4,5	-22	482	0,205	<a href="#">2B030.0046</a>
3/8-16	3/8	0,375	2A-UNC	0,186	1 1/8	3/16	0,188	2,7	7,2	-22	482	0,331	<a href="#">2B030.0048</a>

<sup>1)</sup> valeur moyenne mesurée

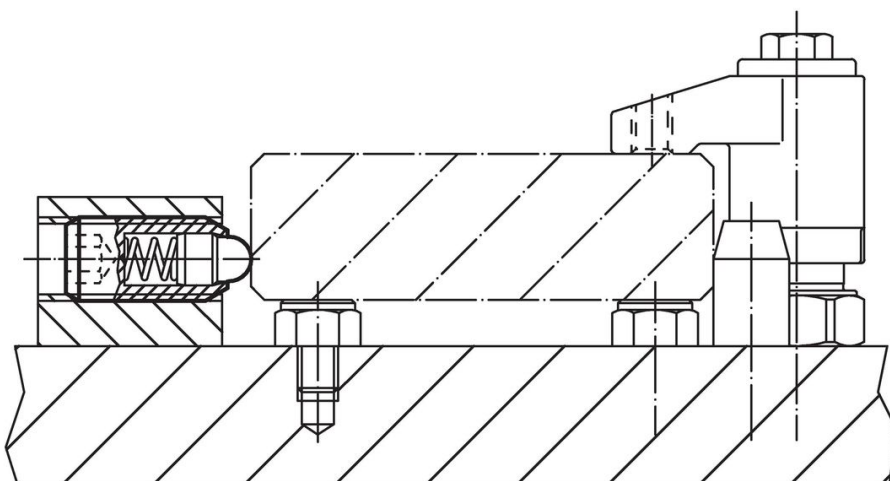
d <sub>1</sub>		Dimensions				SW	Course s	Pression <sup>1)</sup>		min. max.		oz	Référence article
		Filetage	d <sub>2</sub>	l	F <sub>1</sub> ~ [lb]			F <sub>2</sub> ~ [lb]	[°F]				
	[in]			[in]	[in]	[in]	[in]						
1/2-13	1/2	0,500	2A-UNC	0,248	1 1/4	1/4	0,250	2,7	9,3	-22	482	0,649	2B030.0050
5/8-11	5/8	0,625	2A-UNC	0,310	1 1/2	5/16	0,313	3,5	10,6	-22	482	1,242	2B030.0052
3/4-10	3/4	0,750	2A-UNC	0,374	1 3/4	3/8	0,313	5,5	14,5	-22	482	2,172	2B030.0053
1-8	1	0,125	2A-UNC	0,499	2 13/32	3/8	0,500	4,0	31,0	-22	482	5,443	2B030.0054
<b>acier de décolletage, ressort standard, avec frein filet</b>													
#6-32		0,138	2A-UNC	0,046	17/32	1/16	0,063	0,5	1,5	-22	194	0,028	2B030.0233
#8-32		0,164	2A-UNC	0,070	5/8	5/64	0,094	0,8	2,3	-22	194	0,033	2B030.0236
#10-32		0,190	2A-UNF	0,093	3/4	3/32	0,125	1,4	2,7	-22	194	0,057	2B030.0240
1/4-20	1/4	0,250	2A-UNC	0,119	1	1/8	0,188	1,0	4,0	-22	194	0,120	2B030.0242
1/4-28	1/4	0,250	2A-UNF	0,119	1	1/8	0,188	1,0	4,0	-22	194	0,145	2B030.0244
5/16-18	5/16	0,313	2A-UNC	0,135	1	5/32	0,188	1,5	4,5	-22	194	0,196	2B030.0246
3/8-16	3/8	0,375	2A-UNC	0,186	1 1/8	3/16	0,188	2,7	7,2	-22	194	0,331	2B030.0248
1/2-13	1/2	0,500	2A-UNC	0,248	1 1/4	1/4	0,250	2,7	9,3	-22	194	0,649	2B030.0250
5/8-11	5/8	0,625	2A-UNC	0,310	1 1/2	5/16	0,313	3,5	10,6	-22	194	1,249	2B030.0252
3/4-10	3/4	0,750	2A-UNC	0,374	1 3/4	3/8	0,313	5,5	14,5	-22	194	2,174	2B030.0253
1-8	1	0,125	2A-UNC	0,499	2 13/32	3/8	0,500	4,0	31,0	-22	194	7,668	2B030.0254
<b>acier de décolletage, ressort puissant, sans frein filet</b>													
#6-32		0,138	2A-UNC	0,046	17/32	1/16	0,063	1,5	3,4	-22	482	0,019	2B030.0063
#8-32		0,164	2A-UNC	0,070	5/8	5/64	0,094	2,6	6,6	-22	482	0,033	2B030.0066
#10-32		0,190	2A-UNF	0,093	3/4	3/32	0,125	3,2	9,0	-22	482	0,058	2B030.0070
1/4-20	1/4	0,250	2A-UNC	0,119	1	1/8	0,188	3,1	10,1	-22	482	0,122	2B030.0072
1/4-28	1/4	0,250	2A-UNF	0,119	1	1/8	0,188	3,1	10,1	-22	482	0,145	2B030.0074
5/16-18	5/16	0,313	2A-UNC	0,135	1	5/32	0,188	3,0	15,0	-22	482	0,208	2B030.0076
3/8-16	3/8	0,375	2A-UNC	0,186	1 1/8	3/16	0,188	5,5	12,7	-22	482	0,335	2B030.0078
1/2-13	1/2	0,500	2A-UNC	0,248	1 1/4	1/4	0,250	6,6	16,0	-22	482	0,649	2B030.0080
5/8-11	5/8	0,625	2A-UNC	0,310	1 1/2	5/16	0,313	10,5	22,2	-22	482	1,245	2B030.0082
3/4-10	3/4	0,750	2A-UNC	0,374	1 3/4	3/8	0,313	6,7	33,0	-22	482	2,174	2B030.0083
1-8	1	0,125	2A-UNC	0,499	2 13/32	3/8	0,500	16,0	60,0	-22	482	5,538	2B030.0084
<b>acier de décolletage, ressort puissant, avec frein filet</b>													
#6-32		0,138	2A-UNC	0,046	17/32	1/16	0,063	1,5	3,4	-22	194	0,019	2B030.0263
#8-32		0,164	2A-UNC	0,070	5/8	5/64	0,094	2,6	6,6	-22	194	0,033	2B030.0266
#10-32		0,190	2A-UNF	0,093	3/4	3/32	0,125	3,2	9,0	-22	194	0,067	2B030.0270
1/4-20	1/4	0,250	2A-UNC	0,119	1	1/8	0,188	3,1	10,1	-22	194	0,099	2B030.0272
1/4-28	1/4	0,250	2A-UNF	0,119	1	1/8	0,188	3,1	10,1	-22	194	0,145	2B030.0274
5/16-18	5/16	0,313	2A-UNC	0,135	1	5/32	0,188	3,0	15,0	-22	194	0,199	2B030.0276
3/8-16	3/8	0,375	2A-UNC	0,186	1 1/8	3/16	0,188	5,5	12,7	-22	194	0,328	2B030.0278
1/2-13	1/2	0,500	2A-UNC	0,248	1 1/4	1/4	0,250	6,6	16,0	-22	194	0,650	2B030.0280
5/8-11	5/8	0,625	2A-UNC	0,310	1 1/2	5/16	0,313	10,5	22,2	-22	194	1,245	2B030.0282
3/4-10	3/4	0,750	2A-UNC	0,374	1 3/4	3/8	0,313	6,7	33,0	-22	194	2,176	2B030.0283
1-8	1	0,125	2A-UNC	0,499	2 13/32	3/8	0,500	16,0	60,0	-22	194	5,496	2B030.0284
<b>inox, ressort standard, sans frein filet</b>													
#6-32		0,138	2A-UNC	0,046	17/32	1/16	0,063	0,5	1,5	-22	482	0,018	2B030.0133
#8-32		0,164	2A-UNC	0,070	5/8	5/64	0,094	0,8	2,3	-22	482	0,033	2B030.0136
#10-32		0,190	2A-UNF	0,093	3/4	3/32	0,125	1,4	2,7	-22	482	0,057	2B030.0140
1/4-20	1/4	0,250	2A-UNC	0,119	1	1/8	0,188	1,0	4,0	-22	482	0,120	2B030.0142
1/4-28	1/4	0,250	2A-UNF	0,119	1	1/8	0,188	1,0	4,0	-22	482	0,141	2B030.0144
5/16-18	5/16	0,313	2A-UNC	0,135	1	5/32	0,188	1,5	4,5	-22	482	0,208	2B030.0146
3/8-16	3/8	0,375	2A-UNC	0,186	1 1/8	3/16	0,188	2,7	7,2	-22	482	0,330	2B030.0148
1/2-13	1/2	0,500	2A-UNC	0,248	1 1/4	1/4	0,250	2,7	9,3	-22	482	0,653	2B030.0150
5/8-11	5/8	0,625	2A-UNC	0,310	1 1/2	5/16	0,313	3,5	10,6	-22	482	1,249	2B030.0152
3/4-10	3/4	0,750	2A-UNC	0,374	1 3/4	3/8	0,313	5,5	14,5	-22	482	2,180	2B030.0153
1-8	1	0,125	2A-UNC	0,499	2 13/32	3/8	0,500	4,0	31,0	-22	482	5,475	2B030.0154
<b>inox, ressort standard, avec frein filet</b>													
#6-32		0,138	2A-UNC	0,046	17/32	1/16	0,063	0,5	1,5	-22	194	0,019	2B030.0333
#8-32		0,164	2A-UNC	0,070	5/8	5/64	0,094	0,8	2,3	-22	194	0,039	2B030.0336
#10-32		0,190	2A-UNF	0,093	3/4	3/32	0,125	1,4	2,7	-22	194	0,063	2B030.0340
1/4-20	1/4	0,250	2A-UNC	0,119	1	1/8	0,188	1,0	4,0	-22	194	0,121	2B030.0342
1/4-28	1/4	0,250	2A-UNF	0,119	1	1/8	0,188	1,0	4,0	-22	194	0,141	2B030.0344
5/16-18	5/16	0,313	2A-UNC	0,135	1	5/32	0,188	1,5	4,5	-22	194	0,208	2B030.0346

<sup>1)</sup> valeur moyenne mesurée

d <sub>1</sub>		Dimensions				SW [in]	Course s [in]	Pression <sup>1)</sup>		min. max.		[oz]	Référence article
		Filetage	d <sub>2</sub>	l	F <sub>1</sub> ~ [lb]			F <sub>2</sub> ~ [lb]	[°F]				
	[in]			[in]									
3/8-16	3/8	0,375	2A-UNC	0,186	1 1/8	3/16	0,188	2,7	7,2	-22	194	0,339	<a href="#">2B030.0348</a>
1/2-13	1/2	0,500	2A-UNC	0,248	1 1/4	1/4	0,250	2,7	9,3	-22	194	0,653	<a href="#">2B030.0350</a>
5/8-11	5/8	0,625	2A-UNC	0,310	1 1/2	5/16	0,313	3,5	10,6	-22	194	1,249	<a href="#">2B030.0352</a>
3/4-10	3/4	0,750	2A-UNC	0,374	1 3/4	3/8	0,313	5,5	14,5	-22	194	2,187	<a href="#">2B030.0353</a>
1-8	1	0,125	2A-UNC	0,499	2 13/32	3/8	0,500	4,0	31,0	-22	194	5,464	<a href="#">2B030.0354</a>
<b>inox, ressort puissant, sans frein filet</b>													
#6-32		0,138	2A-UNC	0,046	17/32	1/16	0,063	1,5	3,4	-22	482	0,019	<a href="#">2B030.0163</a>
#8-32		0,164	2A-UNC	0,070	5/8	5/64	0,094	2,6	6,6	-22	482	0,034	<a href="#">2B030.0166</a>
#10-32		0,190	2A-UNF	0,093	3/4	3/32	0,125	3,2	9,0	-22	482	0,063	<a href="#">2B030.0170</a>
1/4-20	1/4	0,250	2A-UNC	0,119	1	1/8	0,188	3,1	10,1	-22	482	0,122	<a href="#">2B030.0172</a>
1/4-28	1/4	0,250	2A-UNF	0,119	1	1/8	0,188	3,1	10,1	-22	482	0,145	<a href="#">2B030.0174</a>
5/16-18	5/16	0,313	2A-UNC	0,135	1	5/32	0,188	3,0	15,0	-22	482	0,168	<a href="#">2B030.0176</a>
3/8-16	3/8	0,375	2A-UNC	0,186	1 1/8	3/16	0,188	5,5	12,7	-22	482	0,339	<a href="#">2B030.0178</a>
1/2-13	1/2	0,500	2A-UNC	0,248	1 1/4	1/4	0,250	6,6	16,0	-22	482	0,653	<a href="#">2B030.0180</a>
5/8-11	5/8	0,625	2A-UNC	0,310	1 1/2	5/16	0,313	10,5	22,2	-22	482	1,252	<a href="#">2B030.0182</a>
3/4-10	3/4	0,750	2A-UNC	0,374	1 3/4	3/8	0,313	6,7	33,0	-22	482	2,188	<a href="#">2B030.0183</a>
1-8	1	0,125	2A-UNC	0,499	2 13/32	3/8	0,500	16,0	60,0	-22	482	5,524	<a href="#">2B030.0184</a>
<b>inox, ressort puissant, avec frein filet</b>													
#6-32		0,138	2A-UNC	0,046	17/32	1/16	0,063	1,5	3,4	-22	194	0,019	<a href="#">2B030.0363</a>
#8-32		0,164	2A-UNC	0,070	5/8	5/64	0,094	2,6	6,6	-22	194	0,034	<a href="#">2B030.0366</a>
#10-32		0,190	2A-UNF	0,093	3/4	3/32	0,125	3,2	9,0	-22	194	0,057	<a href="#">2B030.0370</a>
1/4-20	1/4	0,250	2A-UNC	0,119	1	1/8	0,188	3,1	10,1	-22	194	0,131	<a href="#">2B030.0372</a>
1/4-28	1/4	0,250	2A-UNF	0,119	1	1/8	0,188	3,1	10,1	-22	194	0,145	<a href="#">2B030.0374</a>
5/16-18	5/16	0,313	2A-UNC	0,135	1	5/32	0,188	3,0	15,0	-22	194	0,212	<a href="#">2B030.0376</a>
3/8-16	3/8	0,375	2A-UNC	0,186	1 1/8	3/16	0,188	5,5	12,7	-22	194	0,339	<a href="#">2B030.0378</a>
1/2-13	1/2	0,500	2A-UNC	0,248	1 1/4	1/4	0,250	6,6	16,0	-22	194	0,638	<a href="#">2B030.0380</a>
5/8-11	5/8	0,625	2A-UNC	0,310	1 1/2	5/16	0,313	10,5	22,2	-22	194	1,256	<a href="#">2B030.0382</a>
3/4-10	3/4	0,750	2A-UNC	0,374	1 3/4	3/8	0,313	6,7	33,0	-22	194	2,191	<a href="#">2B030.0383</a>
1-8	1	0,125	2A-UNC	0,499	2 13/32	3/8	0,500	16,0	60,0	-22	194	5,524	<a href="#">2B030.0384</a>

<sup>1)</sup> valeur moyenne mesurée

### Exemple d'application



### Conformité

Pour obtenir les informations détaillées sur la conformité choisissez le numéro d'article souhaité.