

## Charnières • inox, allongé des deux côtés

EH 25162.



### Description produit

Ces charnières en acier inoxydable se distinguent par leur forme compacte. Les axes de charnière sont pressés par complémentarité de forme et conviennent donc à une utilisation en cas de fortes vibrations et secousses. Les appariements favorables des composants de la charnière et la lubrification réduisent l'usure à un minimum. La version avec plots de centrage empêche le glissement latéral en cas de charge élevée et protège ainsi les vis de fixation contre des forces transversales inadmissibles.

### Matières

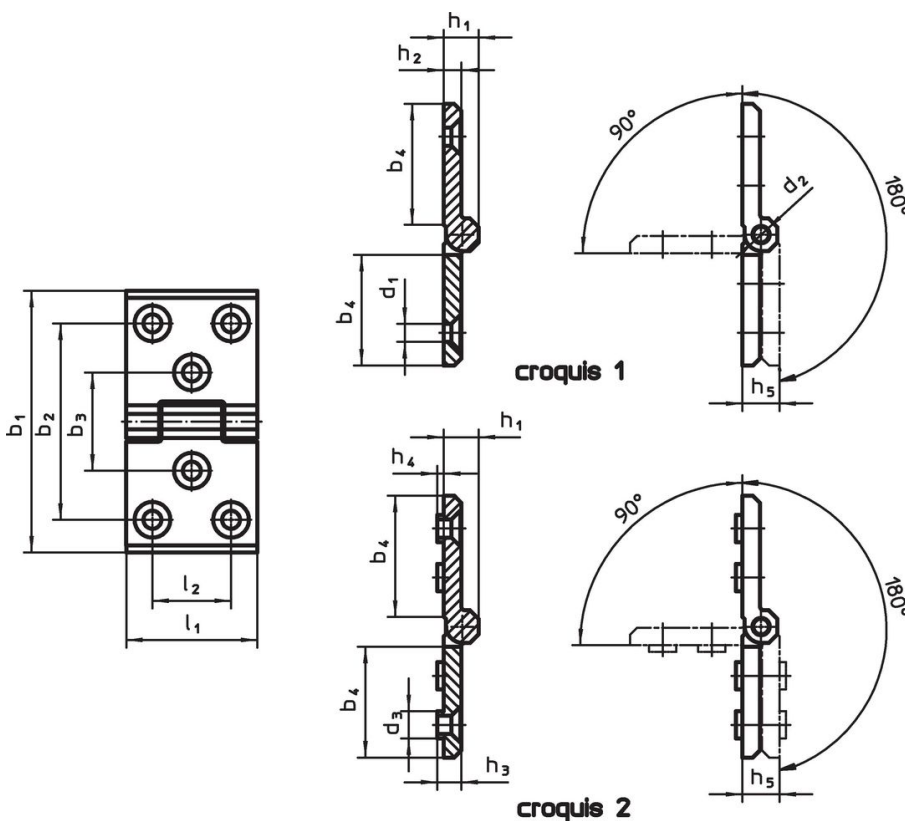
#### Corps

- inox 1.4405, sablé mat
- inox 1.4405, revêtu de plastique, noir similaire à RAL 9005, mat

#### Axe

- inox

### Plan



### Informations détaillées

Dimensions															Référence article
b <sub>1</sub>	l <sub>1</sub>	b <sub>2</sub>	b <sub>3</sub>	b <sub>4</sub>	d <sub>1</sub>	d <sub>2</sub>	d <sub>3</sub>	h <sub>1</sub>	h <sub>2</sub>	h <sub>3</sub>	h <sub>4</sub>	h <sub>5</sub>	l <sub>2</sub>	[g]	
des deux côtés avec trou de montage supplémentaire et rebord de centrage – croquis 1, sablé mat															
76	50	56	30	34	6,3	6	9,5	12,5	6	6,5	2	13	30	160	25162.0065
120	60	90	45	56	8,3	8	12,5	16,0	8	8,5	3	17	36	400	25162.0005
160	80	120	60	75	10,3	10	14,5	20,0	10	10,5	4	21	50	896	25162.0025
des deux côtés avec trou de montage supplémentaire et rebord de centrage – croquis 1, noir															
76	50	56	30	34	6,3	6	9,5	12,5	6	6,5	2	13	30	160	25162.0165
120	60	90	45	56	8,3	8	12,5	16,0	8	8,5	3	17	36	400	25162.0105
160	80	120	60	75	10,3	10	14,5	20,0	10	10,5	4	21	50	896	25162.0125

Dimensions															Référence article
b <sub>1</sub>	l <sub>1</sub>	b <sub>2</sub>	b <sub>3</sub>	b <sub>4</sub>	d <sub>1</sub>	d <sub>2</sub>	d <sub>3</sub>	h <sub>1</sub>	h <sub>2</sub>	h <sub>3</sub>	h <sub>4</sub>	h <sub>5</sub>	l <sub>2</sub>	[g]	
[mm]															
<b>des deux côtés avec trou de montage supplémentaire et plots de centrage – croquis 2, sablé mat</b>															
76	50	56	30	34	6,3	6	9,5	12,5	6	6,5	2	13	30	163	<a href="#">25162.0070</a>
120	60	90	45	56	8,3	8	12,5	16,0	8	8,5	3	17	36	414	<a href="#">25162.0010</a>
160	80	120	60	75	10,3	10	14,5	20,0	10	10,5	4	21	50	906	<a href="#">25162.0030</a>
<b>des deux côtés avec trou de montage supplémentaire et plots de centrage – croquis 2, noir</b>															
76	50	56	30	34	6,3	6	9,5	12,5	6	6,5	2	13	30	163	<a href="#">25162.0170</a>
120	60	90	45	56	8,3	8	12,5	16,0	8	8,5	3	17	36	414	<a href="#">25162.0110</a>
160	80	120	60	75	10,3	10	14,5	20,0	10	10,5	4	21	50	906	<a href="#">25162.0130</a>

## Conformité

### Conforme à la directive RoHS

Conforme à la directive 2011/65/CE et à la directive 2015/863.

### Ne contient pas de substances SVHC

Pas de substances SVHC avec une teneur supérieure à 0,1% m/m – Liste SVHC [REACH] au 23.01.2024.

### Ne contient pas de substances de la Proposition 65

Aucune des substances de la Proposition 65 présente.

<https://www.P65Warnings.ca.gov/>

### Ne contient pas de minerais de la guerre

Ce produit ne contient pas de substances classées comme "minerais de la guerre" telles que le tantale, l'étain, l'or ou le wolfram provenant de République démocratique du Congo ou de pays frontaliers.