

Éléments de réglage en hauteur • oscillants

EH 25120.



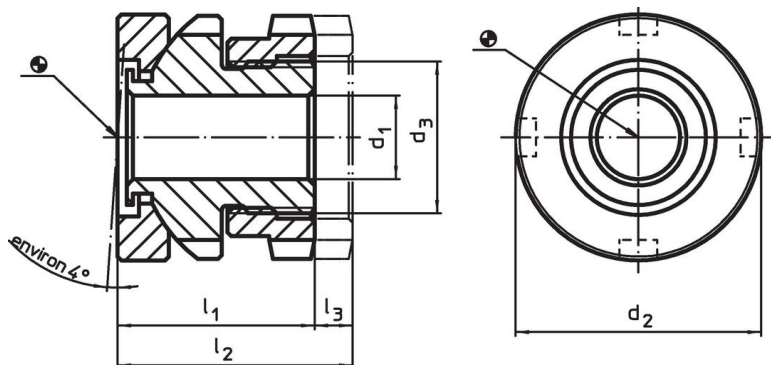
Description produit

Pour mise à niveau des machines et installations avec surfaces d'appui non parallèles. Les éléments de nivellement autobloquants disposent d'un filetage fin pour le réglage en hauteur ainsi que d'un alésage traversant pour la fixation. Le réglage maximal dispose d'un système de limite de hauteur.

Matières

- acier traité, zingué par galvanisation, chromaté

Plan



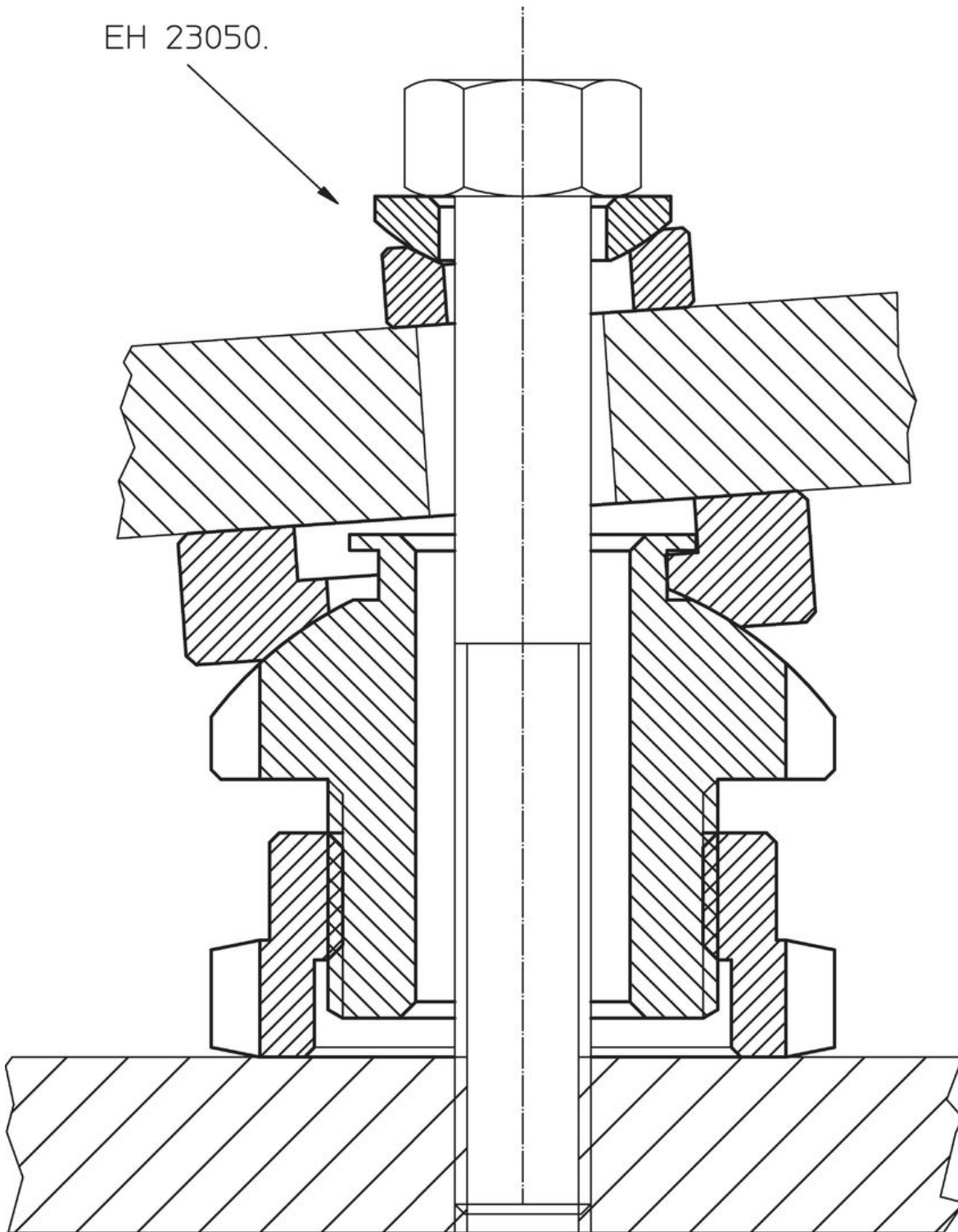
Informations détaillées

d ₁	d ₂	Dimensions		l ₁ ~	l ₂ ~	Course l ₃ ~	Pour vis [mm]	Charge admissible pour utilisation statique max. [kN]	Charge admissible max. [kN]	🔩 [g]	Référence article
		d ₃	[mm]								
6,6	25	M15 x 1		22	26	4	M 6	40	30,7	66	25120.0206
6,6	32	M20 x 1		26	31	5	M 6	65	55,7	131	25120.0212
9,0	32	M20 x 1		26	31	5	M 8	65	48,0	124	25120.0214
11,0	32	M20 x 1		26	31	5	M10	65	37,9	117	25120.0216
11,0	45	M30 x 1,5		34	41	7	M10	120	92,9	340	25120.0222
13,5	45	M30 x 1,5		34	41	7	M12	120	80,4	320	25120.0224
17,5	45	M30 x 1,5		34	41	7	M16	120	45,5	324	25120.0226
17,5	58	M40 x 1,5		44	53	9	M16	210	136,0	775	25120.0232
22,0	58	M40 x 1,5		44	53	9	M20	210	90,0	641	25120.0234
26,0	58	M40 x 1,5		44	53	9	M24	210	37,0	683	25120.0236
22,0	70	M50 x 1,5		50	60	10	M20	330	210,0	1157	25120.0242
26,0	70	M50 x 1,5		50	60	10	M24	330	157,0	1114	25120.0244
33,0	70	M50 x 1,5		50	60	10	M30	330	53,0	990	25120.0246

Accessoires

	Pour élément de nivellement taille d ₂ [mm]	Dimensions clé à ergot DIN 1810, forme A [mm]	🔩 [g]	Référence article
clé à ergot pour réglage de hauteur				
	25	25 – 28	45	25120.0981
	32	30 – 32	46	25120.0982
	45	45 – 50	156	25120.0983
	58	58 – 62	250	25120.0984
	70	68 – 75	253	25120.0985

Exemple d'application



Conformité

Pour obtenir les informations détaillées sur la conformité choisissez le numéro d'article souhaité.