

## Éléments de réglage en hauteur EH 25120.



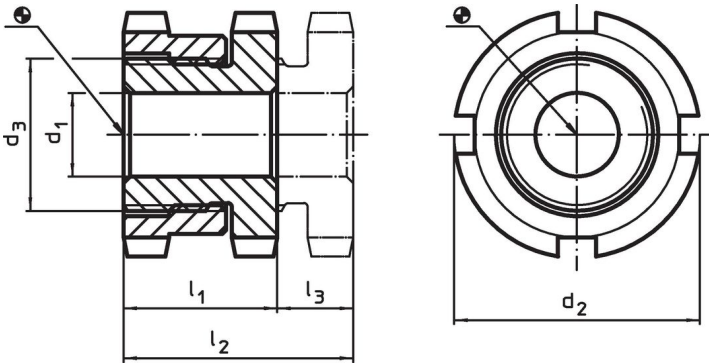
### Description produit

Pour mise à niveau des machines et installations.  
Les éléments de nivellement autobloquants disposent d'un filetage fin pour le réglage en hauteur ainsi que d'un alésage traversant pour la fixation. Le réglage maximal dispose d'un système de limite de hauteur.

### Matières

- acier traité, zingué par galvanisation, chromaté

### Plan



### Informations détaillées

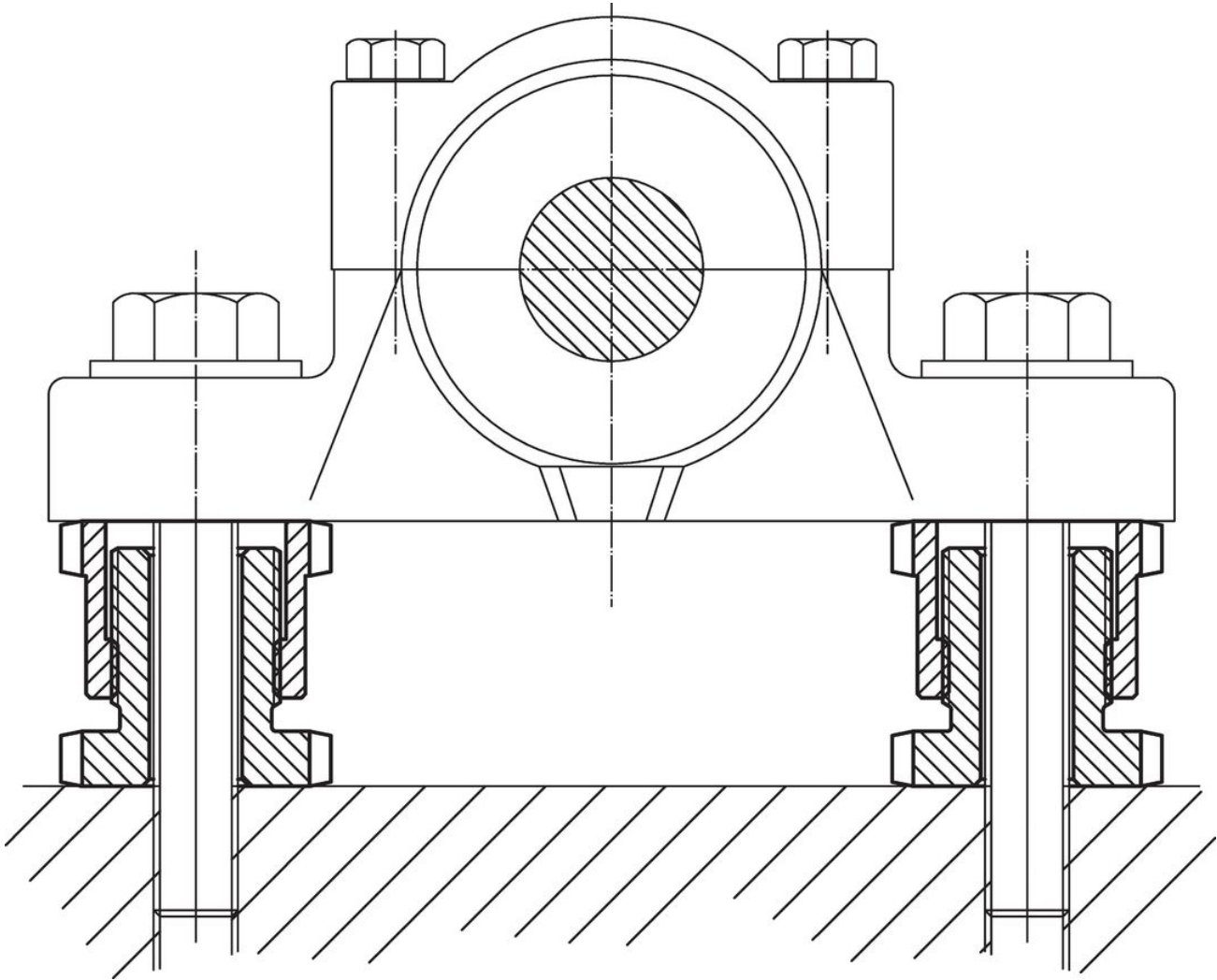
d <sub>1</sub>	d <sub>2</sub>	Dimensions		l <sub>1</sub> ~	l <sub>2</sub> ~	Course l <sub>3</sub> ~	Pour vis [mm]	Charge admissible pour utilisation statique max. [kN]	Charge admissible <sup>1)</sup> max. [kN]	📦 [g]	Référence article
		d <sub>3</sub>	[mm]								
6,6	25	M15 x 1		15	19	4	M 6	40	30,7	42	<a href="#">25120.0006</a>
6,6	32	M20 x 1		18	23	5	M 6	65	55,7	95	<a href="#">25120.0012</a>
9,0	32	M20 x 1		18	23	5	M 8	65	48,0	86	<a href="#">25120.0014</a>
11,0	32	M20 x 1		18	23	5	M10	65	37,9	79	<a href="#">25120.0016</a>
11,0	45	M30 x 1,5		22	29	7	M10	120	92,9	210	<a href="#">25120.0022</a>
13,5	45	M30 x 1,5		22	29	7	M12	120	80,4	202	<a href="#">25120.0024</a>
17,5	45	M30 x 1,5		22	29	7	M16	120	45,5	219	<a href="#">25120.0026</a>
17,5	58	M40 x 1,5		28	37	9	M16	210	136,0	450	<a href="#">25120.0032</a>
22,0	58	M40 x 1,5		28	37	9	M20	210	90,0	392	<a href="#">25120.0034</a>
26,0	58	M40 x 1,5		28	37	9	M24	210	37,0	364	<a href="#">25120.0036</a>
22,0	70	M50 x 1,5		33	43	10	M20	330	210,0	773	<a href="#">25120.0042</a>
26,0	70	M50 x 1,5		33	43	10	M24	330	157,0	748	<a href="#">25120.0044</a>
33,0	70	M50 x 1,5		33	43	10	M30	330	53,0	640	<a href="#">25120.0046</a>

<sup>1)</sup> Résistance après déduction de la force de prétenion maximale pour les vis 8.8

### Accessoires

	Pour élément de nivellement taille	Dimensions clé à ergot DIN 1810, forme A	📦 [g]	Référence article
	d <sub>2</sub> [mm]	[mm]		
<b>clé à ergot pour réglage de hauteur</b>				
	25	25 – 28	45	<a href="#">25120.0981</a>
	32	30 – 32	46	<a href="#">25120.0982</a>
	45	45 – 50	156	<a href="#">25120.0983</a>
	58	58 – 62	250	<a href="#">25120.0984</a>
	70	68 – 75	253	<a href="#">25120.0985</a>

Exemple d'application



Conformité

Pour obtenir les informations détaillées sur la conformité choisissez le numéro d'article souhaité.