

Accouplements rapides • avec compensation du déplacement radiale et bride de fixation

EH 25100.



Description produit

Accouplement rapide avec compensation du déplacement radiale pour utilisations multiples, p. ex. comme connexion entre tige de piston et unité de mouvement linéaire.

Matières

Bride

- acier traité, phosphaté

Pièce d'accouplement

- acier traité, phosphaté

Contre-écrou

- acier, noir (ISO 4035/8675)

Assemblage

Le montage et le démontage du couplage simple, robuste, en deux parties, se fait au moyen d'une rainure en T, aucun ajustement manuel n'est nécessaire.

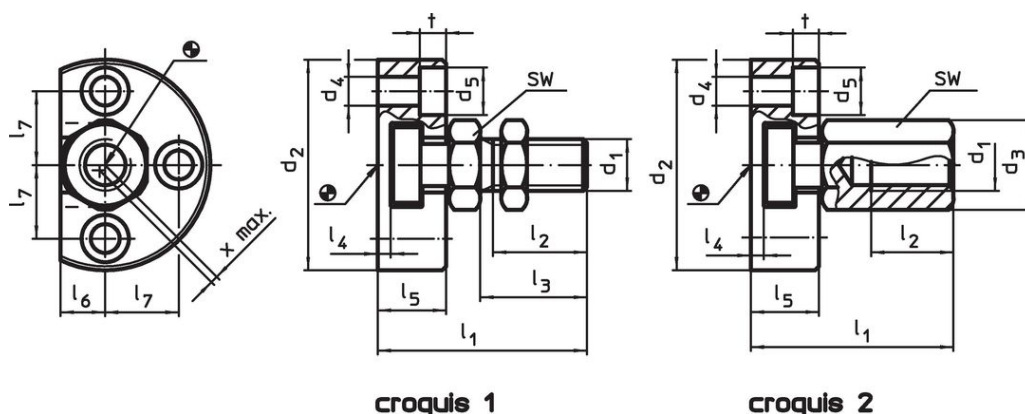
L'accouplements rapide peut être monté sur des vérin linéaires pneumatiques ou hydrauliques grâce au filetage de raccordement.

Plus d'informations

Notes


Les accouplements rapides ne transmettent pas de couple.

Plan

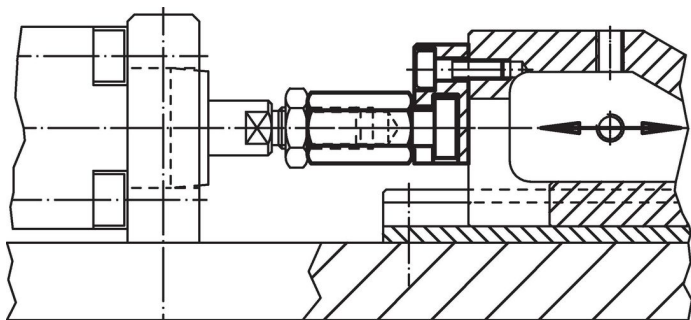


Informations détaillées

d ₁	d ₂	d ₃	d ₄	d ₅	Dimensions								SW	Compensation du déplacement radial x max.	Force de traction et de compression admissible max.	Référence article		
					l ₁	l ₂ min.	l ₃	l ₄	l ₅	l ₆	l ₇	t						
[mm]														[mm]	[mm]	[kN]	[g]	
avec vis d'accouplement – croquis 1																		
M 6	42	–	5,5	10	30,5	11,0	14	3,0	11,0	7,0	14,0	5,4	10	0,6	2,5	75	25100.0206	
M 8	48	–	6,6	11	35,5	13,5	17	3,0	13,0	8,0	16,0	6,4	13	0,7	4,5	118	25100.0208	
M10	50	–	6,6	11	43,2	16,0	20	4,2	16,0	9,0	17,0	6,4	17	0,7	6,5	175	25100.0210	
M12	55	–	6,6	11	53,2	21,0	25	4,2	20,5	10,0	19,0	6,4	19	0,8	10,0	279	25100.0212	
M16	65	–	9,0	15	64,0	25,0	30	5,0	23,0	12,5	22,5	8,5	24	1,0	18,0	455	25100.0216	
M20	80	–	11,0	18	74,0	29,0	35	5,0	26,0	17,0	28,0	10,0	30	1,0	30,0	810	25100.0220	
M10 x 1,25	50	–	6,6	11	43,2	16,0	20	4,2	16,0	9,0	17,0	6,4	17	0,7	6,5	176	25100.0230	
M12 x 1,25	55	–	6,6	11	53,2	21,0	25	4,2	20,5	10,0	19,0	6,4	19	0,8	10,0	280	25100.0232	
M16 x 1,5	65	–	9,0	15	64,0	25,0	30	5,0	23,0	12,5	22,5	8,5	24	1,0	18,0	454	25100.0236	
M20 x 1,5	80	–	11,0	18	74,0	29,0	35	5,0	26,0	17,0	28,0	10,0	30	1,0	30,0	812	25100.0240	
avec écrou d'accouplement – croquis 2																		
M 6	42	11,0	5,5	10	30,5	11,0	–	3,0	11,0	7,0	14,0	5,4	10	0,6	2,5	77	25100.0256	
M 8	48	14,4	6,6	11	35,5	13,5	–	3,0	13,0	8,0	16,0	6,4	13	0,7	4,5	123	25100.0258	
M10	50	19,0	6,6	11	43,2	15,0	–	4,2	16,0	9,0	17,0	6,4	17	0,7	6,5	187	25100.0260	

d ₁	d ₂	d ₃	d ₄	d ₅	Dimensions							SW	Com- pensa- tion du déplace- ment radial x max.	Force de traction et de compression admissible max.		Référence article		
					l ₁ ~	l ₂ min.	l ₃	l ₄	l ₅	l ₆	l ₇						t	
[mm]														[mm]	[mm]	[kN]	[g]	
M12	55	21,2	6,6	11	53,2	17,5	–	4,2	20,5	10,0	19,0	6,4	19	0,8	10,0	295	25100.0262	
M16	65	27,0	9,0	15	64,0	22,0	–	5,0	23,0	12,5	22,5	8,5	24	1,0	18,0	471	25100.0266	
M20	80	34,0	11,0	18	74,0	25,0	–	5,0	26,0	17,0	28,0	10,0	30	1,0	30,0	850	25100.0270	
M10 x 1,25	50	19,0	6,6	11	43,2	15,0	–	4,2	16,0	9,0	17,0	6,4	17	0,7	6,5	188	25100.0280	
M12 x 1,25	55	21,2	6,6	11	53,2	17,5	–	4,2	20,5	10,0	19,0	6,4	19	0,8	10,0	294	25100.0282	
M16 x 1,5	65	27,0	9,0	15	64,0	22,0	–	5,0	23,0	12,5	22,5	8,5	24	1,0	18,0	471	25100.0286	
M20 x 1,5	80	34,0	11,0	18	74,0	25,0	–	5,0	26,0	17,0	28,0	10,0	30	1,0	30,0	836	25100.0290	

Exemple d'application



Conformité

Conforme à la directive RoHS

Conforme à la directive 2011/65/CE et à la directive 2015/863.

Ne contient pas de substances SVHC

Pas de substances SVHC avec une teneur supérieure à 0,1% m/m – Liste SVHC [REACH] au 23.01.2024.

Ne contient pas de substances de la Proposition 65

Aucune des substances de la Proposition 65 présente.

<https://www.P65Warnings.ca.gov/>

Ne contient pas de minerais de la guerre

Ce produit ne contient pas de substances classées comme "minerais de la guerre" telles que le tantale, l'étain, l'or ou le wolfram provenant de République démocratique du Congo ou de pays frontaliers.