

## Bagues d'arrêt • à réglage rapide

EH 25071.



### Description produit

Pour positionner, bloquer, serrer et adapter rapidement sur des arbres.  
Fixation rapide, d'une main, résistant aux vibrations. Positionnement libre en poussée, sans effort, autobloquant en traction (bouton de déverrouillage).

### Matières

#### Corps

- thermoplastique (PA 6), noir

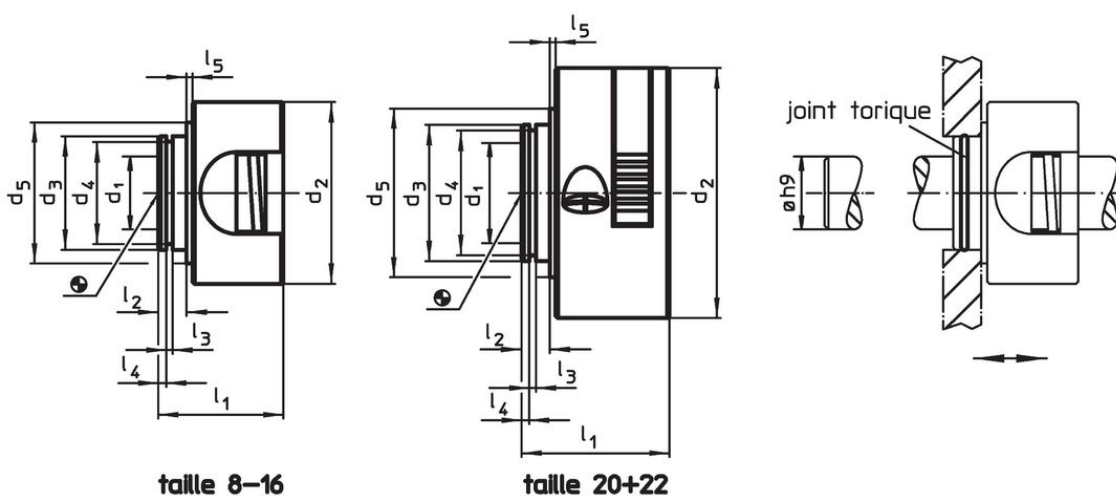
#### Pièces intérieures

- inox

#### Joint torique

- NBR

### Plan



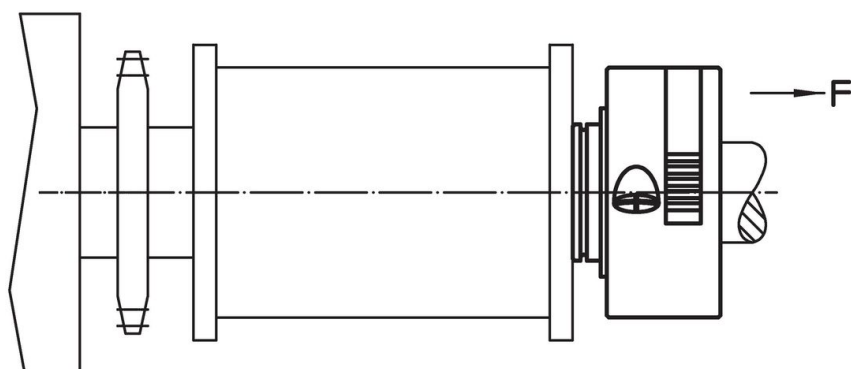
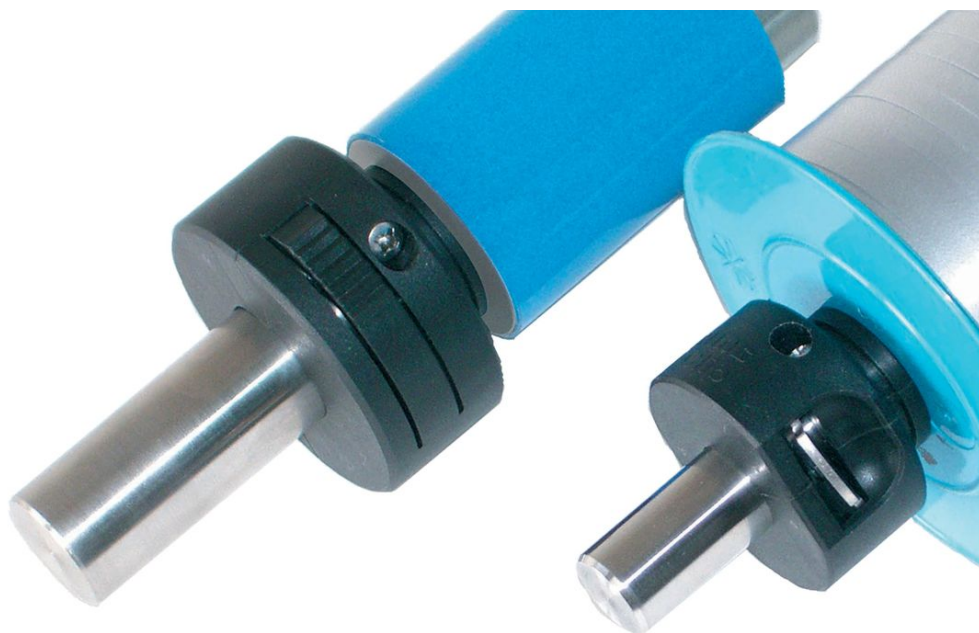
### Informations détaillées

Dimensions										F	🌡️	📦	Référence article
d <sub>1</sub> +0,1	d <sub>2</sub>	d <sub>3</sub>	d <sub>4</sub>	d <sub>5</sub>	l <sub>1</sub>	l <sub>2</sub>	l <sub>3</sub>	l <sub>4</sub>	l <sub>5</sub>	Force de retenue axiale, un côté [N]	max. [°C]	[g]	
[mm]													
8	40	25	22,4	31	27,5	7	1,7	3,15	0,5	250	80	31	<a href="#">25071.0008</a>
10	40	25	22,4	31	27,5	7	1,7	3,15	0,5	250	80	34	<a href="#">25071.0010</a>
12	40	25	22,4	31	27,5	7	1,7	3,15	0,5	350	80	30	<a href="#">25071.0012</a>
15	40	25	22,4	31	27,5	7	1,7	3,15	0,5	350	80	28	<a href="#">25071.0015</a>
16	40	25	22,4	31	27,5	7	1,7	3,15	0,5	380	80	27	<a href="#">25071.0016</a>
20	55	30	27,4	37	32,5	7	1,7	2,65	0,5	320	80	51	<a href="#">25071.0020</a>
22	55	30	27,4	37	32,5	7	1,7	2,65	0,5	320	80	49	<a href="#">25071.0022</a>

### Accessoires

	Dimensions	Utilisable pour taille	📦 [g]	Référence article
	d [mm]	[mm]		
<b>Joint torique</b>				
	22 x 1,5	8, 10, 12, 15, 16	0,2	<a href="#">25071.0052</a>
	27 x 1,5	20, 22	0,2	<a href="#">25071.0054</a>

Exemple d'application



Conformité

Pour obtenir les informations détaillées sur la conformité choisissez le numéro d'article souhaité.