

Bagues d'arrêt • avec adaptation pour l'intégration d'un capteur

EH 25070.



Description produit

Bagues d'arrêt fendu ont une utilisation universelle, p. ex. comme les capteurs fin de course sur les tiges de piston.
Bagues d'arrêt fendu en inox avec force de blocage élevée.

Matières

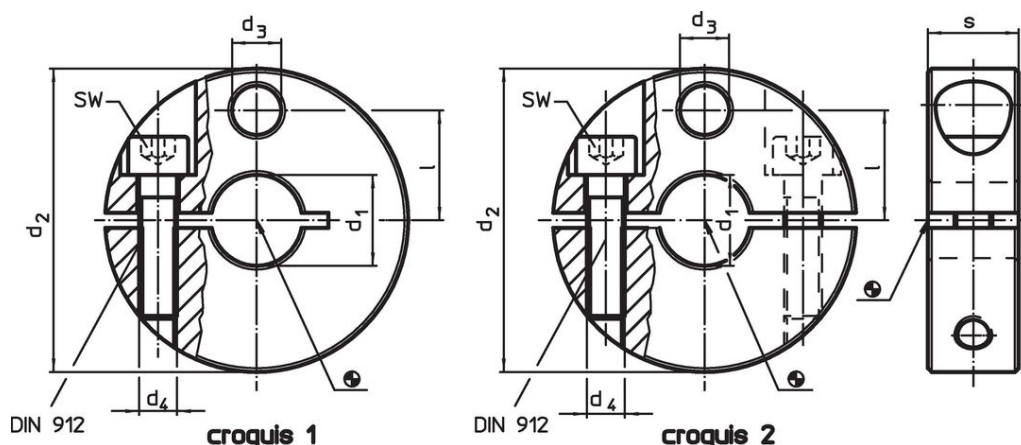
Vis

- inox

Bagues d'arrêt


- inox 1.4021

Plan

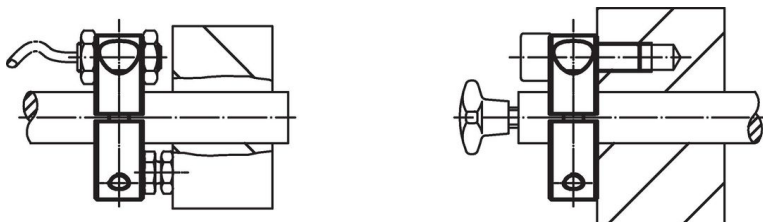
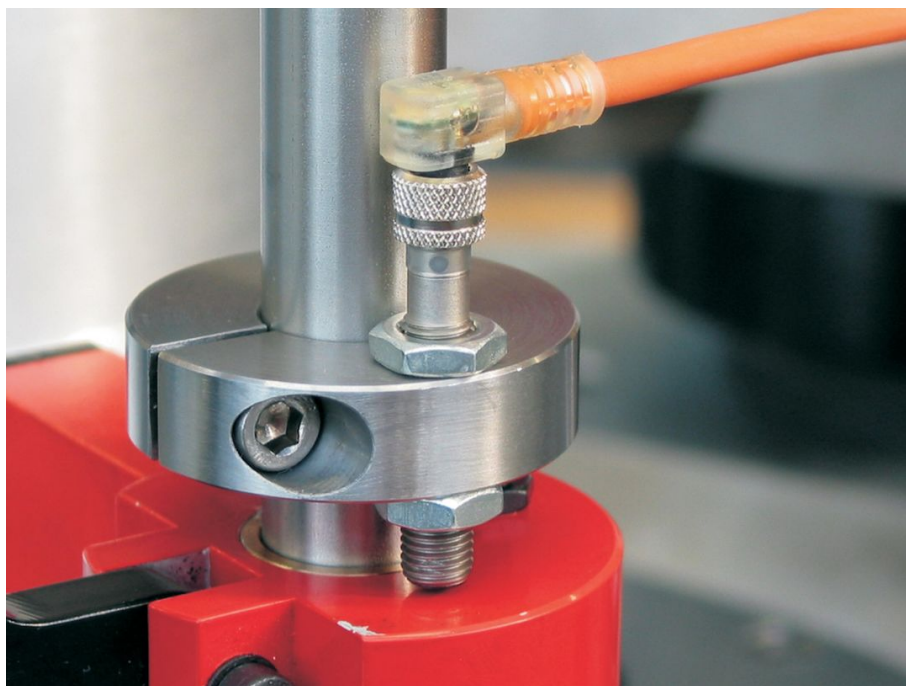


Informations détaillées

d ₁ H8	d ₂ -0,5	Dimensions				l	s	SW [mm]	[g]	Référence article
		d ₃	d ₄	[mm]						
fendue – croquis 1										
10	40	6,5	M5		14,5	12	4	99	25070.0010	
12	40	6,5	M5		14,5	12	4	93	25070.0012	
14	45	9,0	M6		16,5	13	5	125	25070.0014	
15	45	9,0	M6		16,5	13	5	122	25070.0015	
16	45	9,0	M6		16,5	13	5	120	25070.0016	
18	50	9,0	M6		18,5	13	5	151	25070.0018	
20	50	9,0	M6		18,5	13	5	144	25070.0020	
22	65	13,0	M8		23,5	18	6	359	25070.0022	
24	65	13,0	M8		23,5	18	6	349	25070.0024	
25	65	13,0	M8		23,5	18	6	345	25070.0025	
30	75	13,0	M8		27,0	20	6	506	25070.0030	
32	80	13,0	M8		30,0	20	6	588	25070.0032	
35	80	13,0	M8		30,0	20	6	566	25070.0035	
en deux parties – croquis 2										
10	40	6,5	M5		14,5	12	4	94	25070.0110	
12	40	6,5	M5		14,5	12	4	90	25070.0112	
14	45	9,0	M6		16,5	13	5	114	25070.0114	
15	45	9,0	M6		16,5	13	5	112	25070.0115	
16	45	9,0	M6		16,5	13	5	110	25070.0116	
18	50	9,0	M6		18,5	13	5	142	25070.0118	
20	50	9,0	M6		18,5	13	5	139	25070.0120	
22	65	13,0	M8		23,5	18	6	341	25070.0122	
24	65	13,0	M8		23,5	18	6	330	25070.0124	

d ₁ H8	d ₂ -0,5	Dimensions				l	s	SW [mm]	 [g]	Référence article
		d ₃	d ₄	[mm]						
25	65	13,0	M8	23,5	18	6	330	25070.0125		
30	75	13,0	M8	27,0	20	6	488	25070.0130		
32	80	13,0	M8	30,0	20	6	564	25070.0132		
35	80	13,0	M8	30,0	20	6	542	25070.0135		

Exemple d'application



Conformité

Conforme à la directive RoHS

Conforme à la directive 2011/65/CE et à la directive 2015/863.

Ne contient pas de substances SVHC

Pas de substances SVHC avec une teneur supérieure à 0,1% m/m – Liste SVHC [REACH] au 23.01.2024.

Ne contient pas de substances de la Proposition 65

Aucune des substances de la Proposition 65 présente.
<https://www.P65Warnings.ca.gov/>

Ne contient pas de minerais de la guerre

Ce produit ne contient pas de substances classées comme "minerais de la guerre" telles que le tantale, l'étain, l'or ou le wolfram provenant de République démocratique du Congo ou de pays frontaliers.