

Moyeux arbre-pignon • avec contre-écrou six pans, inox EH 25050.



Description produit

Il s'agit d'un moyeu arbre-pignon auto-centrant et sans jeu; version avec protection contre la corrosion et à six pans et contre-écrou.

La précision de rotation est 0,03 mm.

Ces moyeux permettent une utilisation simple et économique dans tous les assemblages arbres-pignons d'éléments machines els les chaînes, les roues dentées, les poulies, les cames, les leviers, etc.

Matières

Partie externe

- inox, nickelé

Partie interne

- inox, nickelé

Écrou

- inox, trempé, nickelé

Assemblage

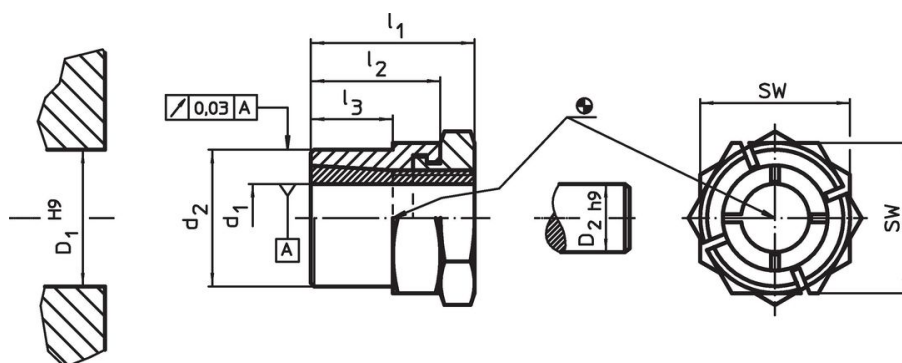
Le contre-écrou six pans facilite le blocage de l'assemblage arbre-pignon pour les arbres à rotation facile. Montage par clé à fourche (épaisseur max. l_2-l_3).

Plus d'informations

Références

Veillez respecter la notice de montage, les exemples d'utilisation et données techniques.



Plan



Informations détaillées

Dimensions					SW	Couple de serrage de l'écrou T_A max.	Couple transférable M max.	Charges de poussées axiales transférables F_a max.	Pression de surface de l'arbre p_w max.	Pression de surface du moyeu p_N max.	Alésage moyeu D_1 H9	Diamètre de l'arbre D_2 h9	[g]	Référence article
d_1	d_2	l_1	l_2	l_3										
6	12	19	15	9	14	7	8,5	2,8	154	119	12	6	14	25050.0306
8	14	22	17	11	16	12	16,4	4,1	125	121	14	8	20	25050.0308
10	18	24	19	12	22	24	34,0	6,8	155	127	18	10	45	25050.0310
12	20	24	19	12	22	31	45,7	7,6	144	128	20	12	43	25050.0312
16	24	28	22	15	27	46	74,2	9,3	109	107	24	16	68	25050.0316
20	30	36	27	17	36	113	173,6	17,4	141	145	30	20	161	25050.0320
25	38	41	30	20	46	175	277,9	22,3	121	122	38	25	305	25050.0325
30	42	44	33	23	50	249	423,5	28,3	113	123	42	30	341	25050.0330

Accessoires

	SW [mm]	 [g]	Référence article
clé à fourche spéciale			
	14	45	25050.0814
	16	72	25050.0816
	22	195	25050.0822
	27	195	25050.0827
	36	428	25050.0836
	46	610	25050.0846
	50	870	25050.0850

Conformité

Pour obtenir les informations détaillées sur la conformité choisissez le numéro d'article souhaité.