

Moyeux arbre-pignon • sans contre-écrou six pans, en inox

EH 25050.



Description produit

Les moyeux arbres-pignons avec et sans contre-écrou six pans permettent l'assemblage efficace de tous types de montage arbre-pignon tels les chaînes, les roues dentées, les poulies, les cames, les leviers, etc.

Il s'agit d'un moyeu arbre-pignon auto-centrant et sans jeu; version avec protection contre la corrosion et à six pans.

La précision de rotation est 0,03 mm.

Matières

Partie externe

- inox, nickelé

Partie interne

- inox, nickelé

Écrou

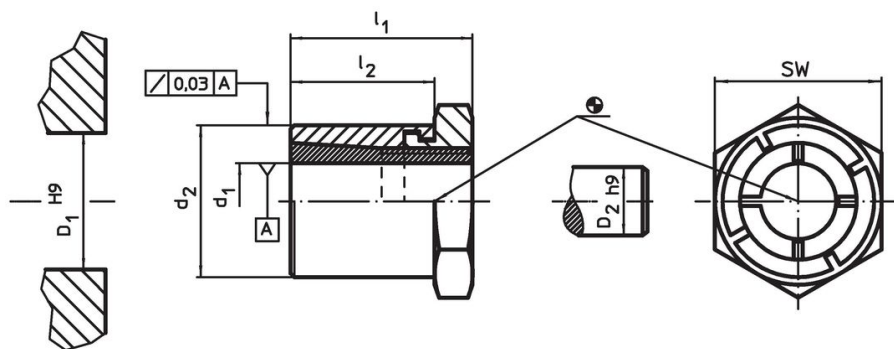
- inox, trempé, nickelé

Plus d'informations

Références

Veillez respecter la notice de montage, les exemples d'utilisation et données techniques.



Plan



Informations détaillées

Dimensions				SW	Couple de serrage de l'écrou	Couple transférable	Charges de poussées axiale transférable	Pression de surface de l'arbre	Pression de surface du moyeu	Alésage moyeu	Diamètre de l'arbre		Référence article
d ₁	d ₂	l ₁	l ₂		T _A max.	M max.	F _a max.	p _w max.	p _N max.	D ₁ H9	D ₂ h9	[g]	
[mm]				[mm]	[Nm]	[Nm]	[kN]	[N/mm ²]	[N/mm ²]	[mm]	[mm]		
6	14	19	15	14	7	8,5	2,8	154	67	14	6	16	25050.0206
8	16	22	17	16	12	16,4	4,1	125	64	16	8	23	25050.0208
10	20	24	19	22	24	34,0	6,8	155	81	20	10	44	25050.0210
12	22	24	19	22	31	45,7	7,6	144	82	22	12	47	25050.0212
16	26	28	22	27	46	74,2	9,3	109	69	26	16	71	25050.0216
20	35	36	27	36	113	173,6	17,4	141	88	35	20	180	25050.0220
25	42	41	30	46	175	277,9	22,3	121	77	42	25	307	25050.0225
30	47	44	33	50	249	423,5	28,3	113	77	47	30	370	25050.0230

Accessoires

	SW [mm]	 [g]	Référence article
clé à fourche spéciale			
	14	45	25050.0814
	16	72	25050.0816
	22	195	25050.0822
	27	195	25050.0827
	36	428	25050.0836
	46	610	25050.0846
	50	870	25050.0850

Conformité

Pour obtenir les informations détaillées sur la conformité choisissez le numéro d'article souhaité.