

Moyeux arbre-pignon • avec contre-écrou six pans EH 25050.



Description produit

Il s'agit d'un moyeu arbre-pignon auto-centrant et sans jeu; version avec protection contre la corrosion et à six pans et contre-écrou.

La précision de rotation est 0,03 mm.

Ces moyeux permettent une utilisation simple et économique dans tous les assemblages arbres-pignons d'éléments machines els les chaînes, les roues dentées, les poulies, les cames, les leviers, etc.

Matières

Partie externe

- acier, zingué par galvanisation

Partie interne

- acier nickelé

Écrou

- acier nickelé

Assemblage

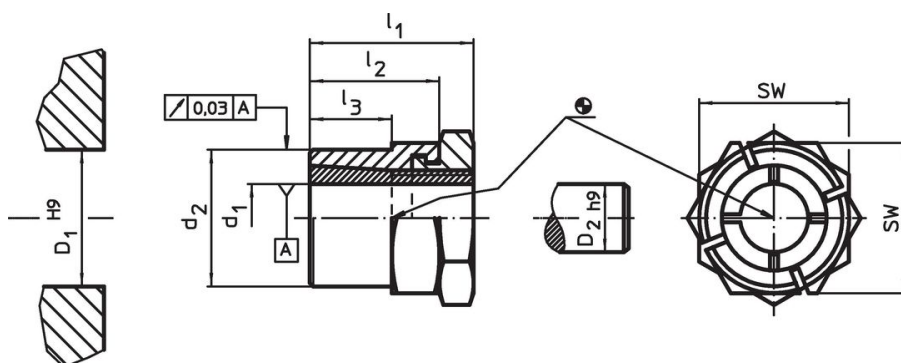
Le contre-écrou six pans facilite le blocage de l'assemblage arbre-pignon pour les arbres à rotation facile. Montage par clé à fourche (épaisseur max. l_2-l_3).

Plus d'informations

Références

Veillez respecter la notice de montage, les exemples d'utilisation et données techniques.

Plan




Informations détaillées

Dimensions					SW	Couple de serrage de l'écrou T_A max.	Couple transférable M max.	Charges de poussées axiales transférables F_a max.	Pression de surface de l'arbre p_w max.	Pression de surface du moyeu p_N max.	Alésage moyeu D_1 H9	Diamètre de l'arbre D_2 h9		Référence article
d_1	d_2	l_1	l_2	l_3	[mm]	[Nm]	[Nm]	[kN]	[N/mm ²]	[N/mm ²]	[mm]	[mm]	[g]	
5	12	19	15	9	14	9,9	10,1	4,0	264	119	12	5	16	25050.0105
6	12	19	15	9	14	9,9	12,1	4,0	220	119	12	6	15	25050.0106
8	14	22	17	11	16	16,9	23,4	5,8	179	121	14	8	21	25050.0108
9	18	24	19	12	22	34,9	43,7	9,7	245	127	18	9	47	25050.0109
10	18	24	19	12	22	34,9	48,6	9,7	221	127	18	10	44	25050.0110
11	20	24	19	12	22	43,8	59,9	10,9	225	128	20	11	47	25050.0111
12	20	24	19	12	22	43,8	65,3	10,9	206	128	20	12	43	25050.0112
14	24	28	22	15	27	65,0	93,0	13,3	178	107	24	14	77	25050.0114
15	24	28	22	15	27	65,0	99,0	13,3	166	107	24	15	72	25050.0115
16	24	28	22	15	27	65,0	106,0	13,3	156	107	24	16	68	25050.0116
18	30	36	27	17	36	161,0	223,0	24,8	224	145	30	18	177	25050.0118
19	30	36	27	17	36	161,0	235,0	24,8	212	145	30	19	169	25050.0119
20	30	36	27	17	36	161,0	248,0	24,8	201	145	30	20	161	25050.0120
22	38	41	30	20	46	250,0	349,0	31,8	197	122	38	22	339	25050.0122
24	38	41	30	20	46	250,0	381,0	31,8	180	122	38	24	317	25050.0124
25	38	41	30	20	46	250,0	397,0	31,8	173	122	38	25	304	25050.0125

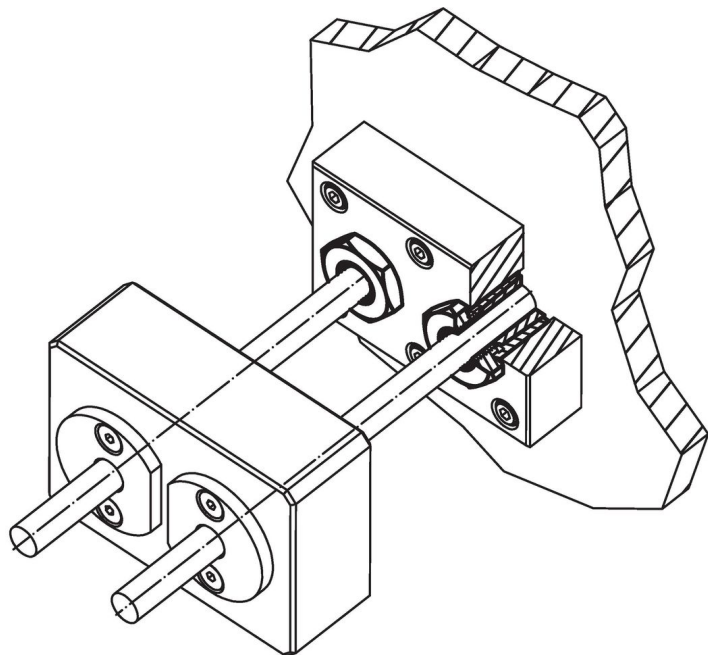
d ₁	Dimensions				SW	Couple de serrage de l'écrou T _A max.	Couple transférable M max.	Charges de poussées axiales transférables F _a max.	Pression de surface de l'arbre p _w max.	Pression de surface du moyeu p _N max.	Alésage moyeu D ₁ H9	Diamètre de l'arbre D ₂ h9	🔩	Référence article
	d ₂	l ₁	l ₂	l ₃										
28	42	44	33	23	50	355,0	565,0	40,4	174	123	42	28	370	25050.0128
30	42	44	33	23	50	355,0	605,0	40,4	162	123	42	30	342	25050.0130
32	50	51	38	28	55	490,0	764,0	47,8	166	112	50	32	555	25050.0132
35	50	51	38	28	55	490,0	836,0	47,8	151	112	50	35	494	25050.0135

Accessoires

	SW	🔩	Référence article
	[mm]	[g]	
clé à fourche spéciale			
	14	45	25050.0814
	16	72	25050.0816
	22	195	25050.0822
	27	195	25050.0827
	36	428	25050.0836
	46	610	25050.0846
	50	870	25050.0850
	55	1125	25050.0855

Exemple d'application





Conformité

Pour obtenir les informations détaillées sur la conformité choisissez le numéro d'article souhaité.