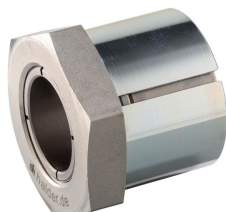


Moyeux arbre-pignon • sans contre écrou six pans

EH 25050.



Description produit

Les moyeux arbres-pignons avec et sans contre-écrou six pans permettent l'assemblage efficace de tous types de montage arbre-pignon tels les chaînes, les roues dentées, les poulies, les cames, les leviers, etc.

Il s'agit d'un moyeu arbre-pignon auto-centrant et sans jeu; version avec protection contre la corrosion et à six pans.

La précision de rotation est 0,03 mm.

Matières

Partie externe

- acier, zingué par galvanisation

Partie interne

- acier nickelé

Écrou

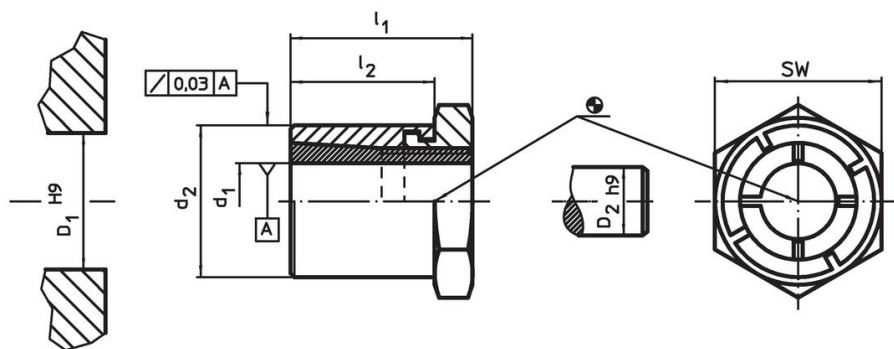
- acier nickelé

Plus d'informations

Références

Veillez respecter la notice de montage, les exemples d'utilisation et données techniques.

Plan




Informations détaillées

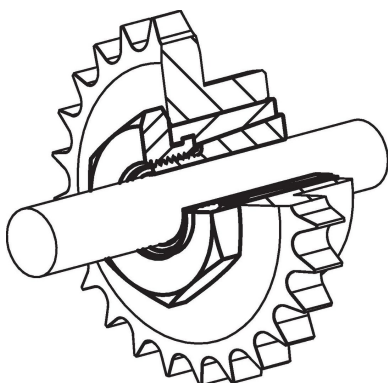
Dimensions				SW	Couple de serrage de l'écrou	Couple transférable	Charges de poussées axiale transférable	Pression de surface de l'arbre	Pression de surface du moyeu	Alésage moyeu	Diamètre de l'arbre	Référence article	
d ₁	d ₂	l ₁	l ₂		T _A max.	M max.	F _A max.	p _w max.	p _N max.	D ₁ H9	D ₂ h9		
[mm]				[mm]	[Nm]	[Nm]	[kN]	[N/mm ²]	[N/mm ²]	[mm]	[mm]	[g]	
5	14	19	15	14	9,9	10,1	4,0	264	96	14	5	18	25050.0005
6	14	19	15	14	9,9	12,1	4,0	220	96	14	6	17	25050.0006
8	16	22	17	16	16,9	23,4	5,8	179	91	16	8	24	25050.0008
9	20	24	19	22	34,9	43,7	9,7	245	115	20	9	47	25050.0009
10	20	24	19	22	34,9	48,6	9,7	221	115	20	10	45	25050.0010
11	22	24	19	22	43,8	59,9	10,9	225	117	22	11	51	25050.0011
12	22	24	19	22	43,8	65,3	10,9	206	117	22	12	47	25050.0012
14	26	28	22	27	65,0	93,0	13,3	178	99	26	14	81	25050.0014
15	26	28	22	27	65,0	99,0	13,3	166	99	26	15	76	25050.0015
16	26	28	22	27	65,0	106,0	13,3	156	99	26	16	71	25050.0016
18	35	36	27	36	161,0	223,0	24,8	224	125	35	18	197	25050.0018
19	35	36	27	36	161,0	235,0	24,8	212	125	35	19	190	25050.0019
20	35	36	27	36	161,0	248,0	24,8	201	125	35	20	181	25050.0020
22	42	41	30	46	250,0	349,0	31,8	197	110	42	22	344	25050.0022
24	42	41	30	46	250,0	381,0	31,8	180	110	42	24	322	25050.0024
25	42	41	30	46	250,0	397,0	31,8	173	110	42	25	310	25050.0025
28	47	44	33	50	355,0	565,0	40,4	174	110	47	28	403	25050.0028
30	47	44	33	50	355,0	605,0	40,4	162	110	47	30	372	25050.0030

Dimensions				SW	Couple de serrage de l'écrou T_A max.	Couple transférable M max.	Charges de poussées axiale transférable F_a max.	Pression de surface de l'arbre P_w max.	Pression de surface du moyeu P_N max.	Alésage moyeu D_1 H9	Diamètre de l'arbre D_2 h9	[g]	Référence article
d_1	d_2	l_1	l_2										
[mm]				[mm]	[Nm]	[Nm]	[kN]	[N/mm ²]	[N/mm ²]	[mm]	[mm]	[g]	
32	55	51	38	55	490,0	764,0	47,8	166	102	55	32	632	25050.0032
35	55	51	38	55	490,0	836,0	47,8	151	102	55	35	568	25050.0035
38	62	58	43	65	720,0	1179,0	62,1	159	111	62	38	895	25050.0038
40	62	58	43	65	720,0	1241,0	62,1	151	111	62	40	844	25050.0040

Accessoires

	SW		Référence article
	[mm]	[g]	
clé à fourche spéciale			
	14	45	25050.0814
	16	72	25050.0816
	22	195	25050.0822
	27	195	25050.0827
	36	428	25050.0836
	46	610	25050.0846
	50	870	25050.0850
	55	1125	25050.0855
	65	1125	25050.0865

Exemple d'application



Conformité

Pour obtenir les informations détaillées sur la conformité choisissez le numéro d'article souhaité.