

## Boutons étoiles à tige filetée • similaire DIN 6336, inox A4

EH 24741.



### Description produit

Ces boutons étoiles à tige filetée sont fabriquées selon la norme DIN 6336, mais il s'agit d'une version sans bord susceptible d'accumuler la saleté. Ces boutons étoiles à tige filetée conviennent donc à tous les domaines d'application où les exigences en matière d'hygiène sont élevées.

L'exécution en inox A4 garantit une résistance maximale à la corrosion.

### Matières

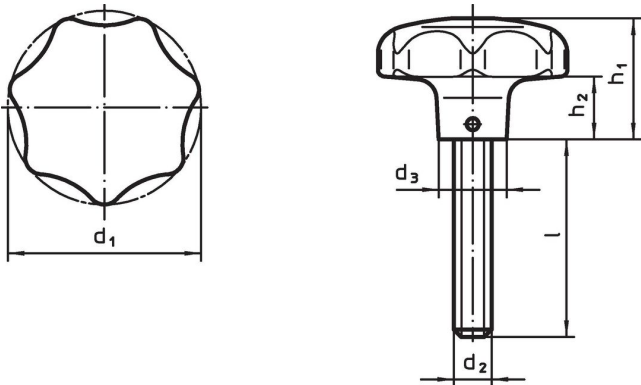
#### Poignée

- inox 1.4408, moulé, poli

#### Vis

- inox A4

### Plan



### Informations détaillées

d <sub>1</sub>	d <sub>2</sub>	Dimensions				[g]	Référence article
		l [mm]	d <sub>3</sub>	h <sub>1</sub>	h <sub>2</sub>		
40	M 8	20	14	25	12	118	<a href="#">24741.0105</a>
40	M 8	25	14	25	12	115	<a href="#">24741.0110</a>
40	M 8	30	14	25	12	120	<a href="#">24741.0115</a>
40	M 8	40	14	25	12	124	<a href="#">24741.0120</a>
50	M10	20	18	32	15	229	<a href="#">24741.0125</a>
50	M10	25	18	32	15	232	<a href="#">24741.0130</a>
50	M10	30	18	32	15	234	<a href="#">24741.0135</a>
50	M10	45	18	32	15	242	<a href="#">24741.0140</a>
50	M10	55	18	32	15	252	<a href="#">24741.0145</a>
63	M12	30	20	40	19	429	<a href="#">24741.0150</a>
63	M12	40	20	40	19	435	<a href="#">24741.0155</a>
63	M12	50	20	40	19	442	<a href="#">24741.0160</a>

## Conformité

### Conforme à la directive RoHS

Conforme à la directive 2011/65/CE et à la directive 2015/863.

### Ne contient pas de substances SVHC

Pas de substances SVHC avec une teneur supérieure à 0,1% m/m – Liste SVHC [REACH] au 27.06.2024.

### Ne contient pas de substances de la Proposition 65

Aucune des substances de la Proposition 65 présente.

<https://www.P65Warnings.ca.gov/>

### Ne contient pas de minerais de la guerre

Ce produit ne contient pas de substances classées comme "minerais de la guerre" telles que le tantale, l'étain, l'or ou le wolfram provenant de République démocratique du Congo ou de pays frontaliers.