

## Boutons à croisillons • à palier axial

EH 24700.



### Description produit

Avantages du palier axial :

- Force de serrage doublée à taille comparable, grâce à la diminution des frottements.
- Protection du composant grâce à une surface d'appui fixe.
- Effet d'affaissement réduit grâce à une force de précontrainte plus élevée dans la tige ou le taraudage.

### Matières

#### Poignée

- thermoplastique (PA)

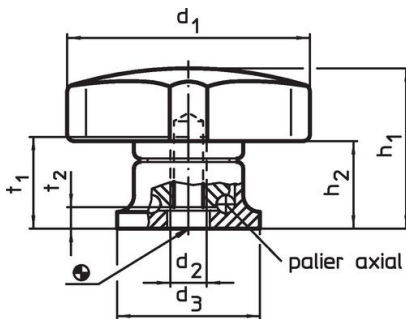
#### Partie interne

- acier, nitruré, bruni

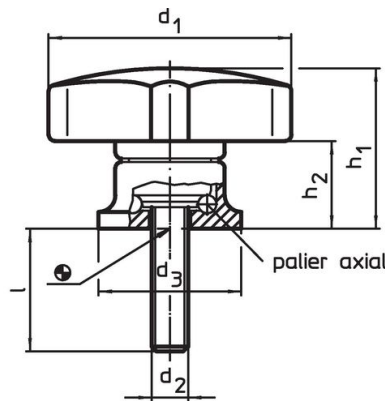
#### Vis

- acier, qualité 8.8, brunie

### Plan



croquis 1



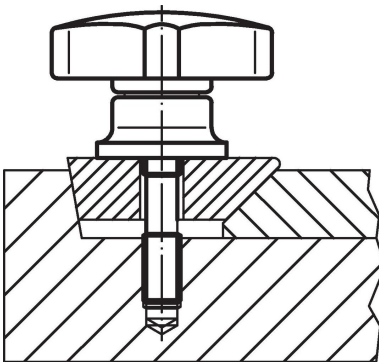
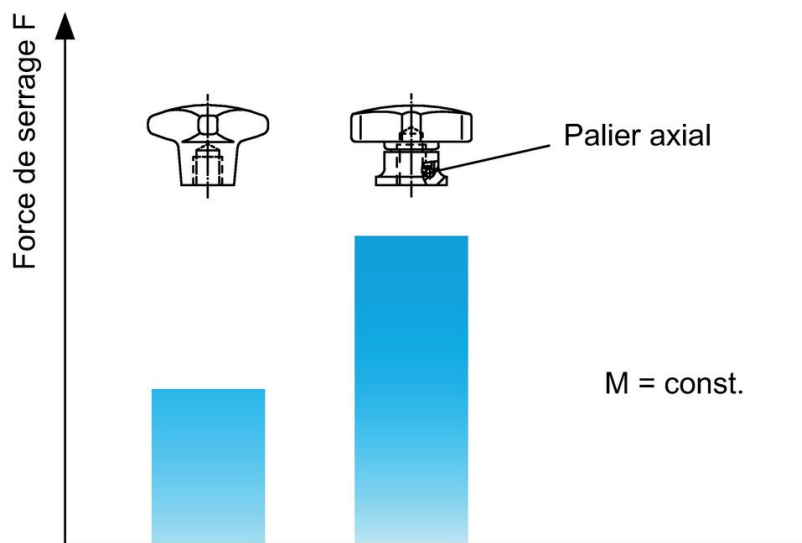
croquis 2

### Informations détaillées

Dimensions								max. [°C]	[g]	Référence article
d <sub>1</sub>	d <sub>2</sub>	l +2	d <sub>3</sub>	h <sub>1</sub> ~ [mm]	h <sub>2</sub> ~	t <sub>1</sub> min.	t <sub>2</sub>			
<b>avec taraudage – croquis 1</b>										
40	M 6	–	24	27	15,0	12,5	5,0	80	45	<a href="#">24700.0040</a>
50	M 8	–	25	34	22,5	14,0	4,2	80	68	<a href="#">24700.0050</a>
63	M10	–	30	41	26,5	18,0	5,4	80	109	<a href="#">24700.0063</a>
80	M12	–	35	54	34,0	26,5	6,6	80	213	<a href="#">24700.0080</a>
<b>avec filetage – croquis 2</b>										
40	M 6	15	24	27	15,0	–	–	80	51	<a href="#">24700.0042</a>
40	M 6	25	24	27	15,0	–	–	80	52	<a href="#">24700.0044</a>
50	M 8	20	25	34	22,5	–	–	80	81	<a href="#">24700.0053</a>
50	M 8	35	25	34	22,5	–	–	80	86	<a href="#">24700.0056</a>
63	M10	30	30	41	26,5	–	–	80	136	<a href="#">24700.0066</a>
63	M10	40	30	41	26,5	–	–	80	141	<a href="#">24700.0068</a>
80	M12	30	35	54	34,0	–	–	80	259	<a href="#">24700.0083</a>
80	M12	50	35	54	34,0	–	–	80	273	<a href="#">24700.0087</a>

Exemple d'application

Force de serrage augmentée grâce à la diminution des frottements dû au palier axial



Conformité

Conforme à la directive RoHS

Contient du plomb – Conforme selon les exceptions 6a / 6b / 6c.

Contient des substances SVHC >0,1 % m/m

Contient du plomb – Liste SVHC [REACH] au 23.01.2024.

Contient des substances de la Proposition 65



En cas d'exposition, le plomb peut être cancérigène et reprotoxique.

<https://www.P65Warnings.ca.gov/>

Ne contient pas de minerais de la guerre

Ce produit ne contient pas de substances classées comme "minerais de la guerre" telles que le tantale, l'étain, l'or ou le wolfram provenant de République démocratique du Congo ou de pays frontaliers.