

Boutons étoiles · inox, monobloc

EH 24690.



Description produit

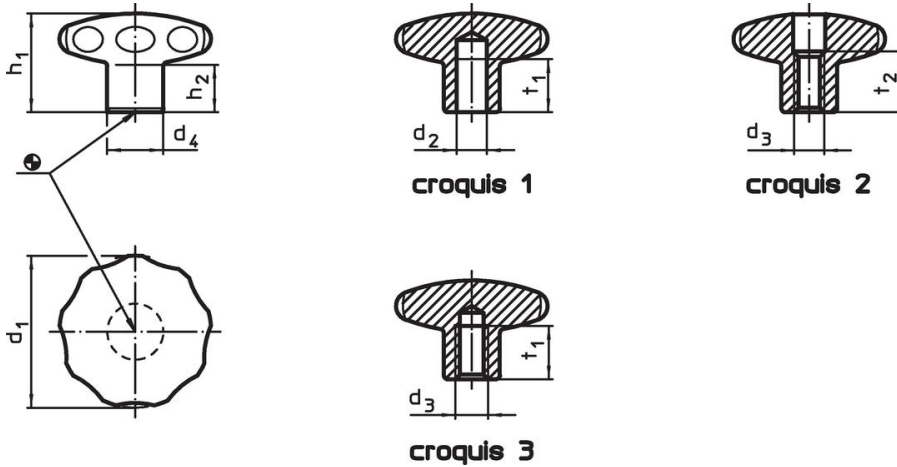
Version sans cavité, évitant la rétention des impuretés. Pour toutes les applications nécessitant une parfaite hygiène (p. ex. industrie alimentaire).

Matières

Poignée

- inox 1.4305, mat

Plan



Informations détaillées

d ₁	d ₂ h7	d ₃	Dimensions					[g]	Référence article
			d ₄	h ₁	h ₂	t ₁ min.	t ₂		
[mm]									
trou borgne lisse – croquis 1									
40	8	–	18	30,5	15	12	–	131	24690.0643
50	10	–	21	34,0	17	15	–	223	24690.0653
60	12	–	25	39,0	18	18	–	388	24690.0663
avec taraudage, et alesage traversant – croquis 2									
40	–	M 8	18	30,5	15	–	13	140	24690.0644
50	–	M10	21	34,0	17	–	16	216	24690.0654
60	–	M12	25	39,0	18	–	20	362	24690.0664
trou borgne taraudé – croquis 3									
40	–	M 6	18	30,5	15	12	–	134	24690.0645
40	–	M 8	18	30,5	15	12	–	132	24690.0646
50	–	M 8	21	34,0	17	15	–	226	24690.0655
50	–	M10	21	34,0	17	15	–	270	24690.0656
60	–	M10	25	39,0	18	18	–	395	24690.0665
60	–	M12	25	39,0	18	18	–	384	24690.0666

Exemple d'application



Conformité

Conforme à la directive RoHS

Conforme à la directive 2011/65/CE et à la directive 2015/863.

Ne contient pas de substances SVHC

Pas de substances SVHC avec une teneur supérieure à 0,1% m/m – Liste SVHC [REACH] au 23.01.2024.

Ne contient pas de substances de la Proposition 65

Aucune des substances de la Proposition 65 présente.
<https://www.P65Warnings.ca.gov/>

Ne contient pas de minerais de la guerre

Ce produit ne contient pas de substances classées comme "minerais de la guerre" telles que le tantale, l'étain, l'or ou le wolfram provenant de République démocratique du Congo ou de pays frontaliers.