

## Boutons étoiles • DIN 6336 fonte grise EH 24650.



### Description produit

Ces Boutons étoiles sont fabriquées selon la norme DIN 6336.  
Sablés ou grenillés.

### Matières

#### Poignée

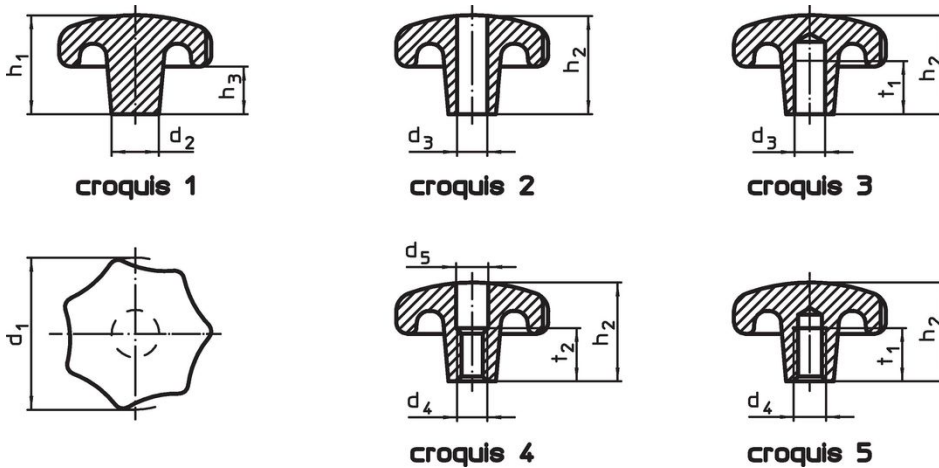
- fonte grise GG 20, naturelle

### Plus d'informations

#### Notes


Des boutons spéciaux avec un alésage différent ou un autre traitement de surface sont réalisés sur demande.

### Plan



### Informations détaillées

d <sub>1</sub>	d <sub>2</sub>	d <sub>3</sub> H7	d <sub>4</sub>	Dimensions						Référence article	
				d <sub>5</sub>	h <sub>1</sub>	h <sub>2</sub>	h <sub>3</sub>	t <sub>1</sub> min.	t <sub>2</sub>		[g]
[mm]											
<b>pièce brute, forme A – croquis 1</b>											
32	12	–	–	–	21	–	10	–	–	55	24650.0032
40	14	–	–	–	26	–	13	–	–	77	24650.0040
50	18	–	–	–	34	–	17	–	–	147	24650.0050
63	20	–	–	–	42	–	21	–	–	314	24650.0063
80	25	–	–	–	52	–	25	–	–	629	24650.0080
<b>alésage lisse traversant, forme B – croquis 2</b>											
32	12	6	–	–	–	20	–	–	–	186	24650.0132
40	14	8	–	–	–	25	–	–	–	72	24650.0140
50	18	10	–	–	–	32	–	–	–	130	24650.0150
63	20	12	–	–	–	40	–	–	–	275	24650.0163
80	25	16	–	–	–	50	–	–	–	548	24650.0180
<b>trou borgne lisse, forme C – croquis 3</b>											
32	12	6	–	–	–	20	–	12	–	40	24650.0232
40	14	8	–	–	–	25	–	15	–	74	24650.0240
50	18	10	–	–	–	32	–	18	–	133	24650.0250
63	20	12	–	–	–	40	–	22	–	280	24650.0263
80	25	16	–	–	–	50	–	28	–	573	24650.0280
<b>avec taraudage et alésage traversant, forme D – croquis 4</b>											
32	12	–	M 6	6,4	–	20	–	–	10	39	24650.0332
40	14	–	M 8	8,4	–	25	–	–	13	72	24650.0340
50	18	–	M10	10,5	–	32	–	–	16	125	24650.0350
63	20	–	M12	13,0	–	40	–	–	20	277	24650.0363
80	25	–	M16	17,0	–	50	–	–	20	541	24650.0380

d <sub>1</sub>	d <sub>2</sub>	d <sub>3</sub> H7	d <sub>4</sub>	Dimensions							Référence article
				d <sub>5</sub> [mm]	h <sub>1</sub>	h <sub>2</sub>	h <sub>3</sub>	t <sub>1</sub> min.	t <sub>2</sub>		
<b>avec taraudage, trou borgne, forme E – croquis 5</b>											
32	12	–	M 6	–	–	20	–	12	–	40	<a href="#">24650.0432</a>
40	14	–	M 8	–	–	25	–	15	–	186	<a href="#">24650.0440</a>
50	18	–	M10	–	–	32	–	18	–	132	<a href="#">24650.0450</a>
63	20	–	M12	–	–	40	–	22	–	280	<a href="#">24650.0463</a>
80	25	–	M16	–	–	50	–	28	–	572	<a href="#">24650.0480</a>

## Conformité

### Conforme à la directive RoHS

Conforme à la directive 2011/65/CE et à la directive 2015/863.

### Ne contient pas de substances SVHC

Pas de substances SVHC avec une teneur supérieure à 0,1% m/m – Liste SVHC [REACH] au 23.01.2024.

### Ne contient pas de substances de la Proposition 65

Aucune des substances de la Proposition 65 présente.

<https://www.P65Warnings.ca.gov/>

### Ne contient pas de minerais de la guerre

Ce produit ne contient pas de substances classées comme "minerais de la guerre" telles que le tantale, l'étain, l'or ou le wolfram provenant de République démocratique du Congo ou de pays frontaliers.