

Boutons à croisillons • DIN 6335 plastique

EH 24640.



Description produit

Matières

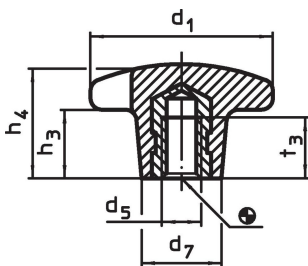
Douille

- laiton
- acier, zingué par galvanisation
- inox A2

Poignée

- DIN 7708 - thermoplastique (PF 31), noir similaire à RAL 9005

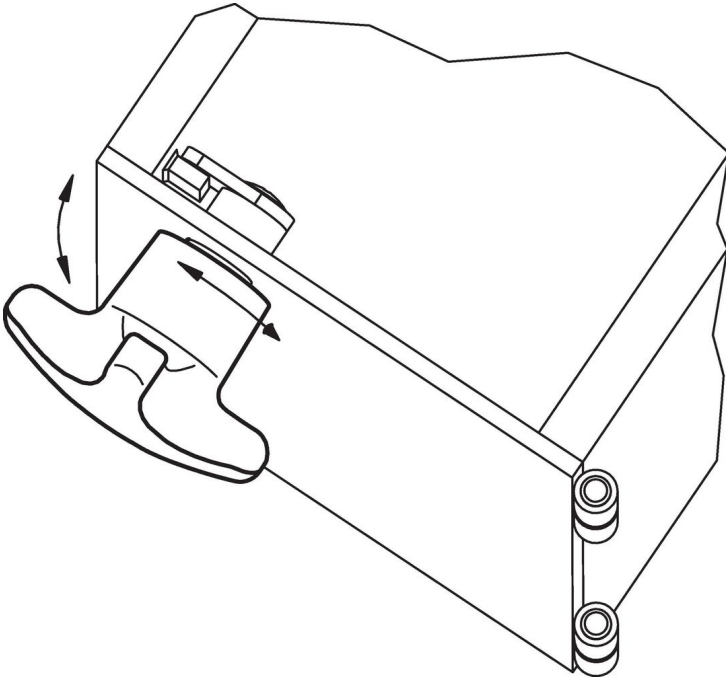
Plan



Informations détaillées

Dimensions							max. [°C]	[g]	Référence article
d ₁	d ₅	d ₇	h ₃	h ₄	t ₃	[mm]			
avec insert taraudé, forme K, laiton									
20	M 4	10	6	13	6,5	110	3,3	24640.0220	
avec insert taraudé, forme K, acier									
25	M 5	12	8	16	9,5	110	7,0	24640.0225	
32	M 6	14	10	20	12,0	110	11,0	24640.0232	
40	M 8	18	13	25	14,0	110	16,0	24640.0240	
50	M10	22	20	32	18,0	110	34,0	24640.0250	
63	M12	26	25	40	22,0	110	66,0	24640.0263	
80	M16	35	30	50	30,0	110	137,0	24640.0280	
avec insert taraudé, forme K, inox									
25	M 5	12	8	16	9,5	110	7,0	24640.1225	
32	M 6	14	10	20	12,0	110	11,0	24640.1232	
40	M 8	18	13	25	14,0	110	16,0	24640.1240	
50	M10	22	20	32	18,0	110	34,0	24640.1250	
63	M12	26	25	40	22,0	110	66,0	24640.1263	
80	M16	35	30	50	30,0	110	137,0	24640.1280	

Exemple d'application



Conformité

Conforme à la directive RoHS

Conforme à la directive 2011/65/CE et à la directive 2015/863.

Ne contient pas de substances SVHC

Pas de substances SVHC avec une teneur supérieure à 0,1% m/m – Liste SVHC [REACH] au 23.01.2024.

Ne contient pas de substances de la Proposition 65

Aucune des substances de la Proposition 65 présente.
<https://www.P65Warnings.ca.gov/>

Ne contient pas de minerais de la guerre

Ce produit ne contient pas de substances classées comme "minerais de la guerre" telles que le tantale, l'étain, l'or ou le wolfram provenant de République démocratique du Congo ou de pays frontaliers.