

Boutons à croisillons • DIN 6335 fonte grise, revêtu de plastique EH 24620.



Description produit

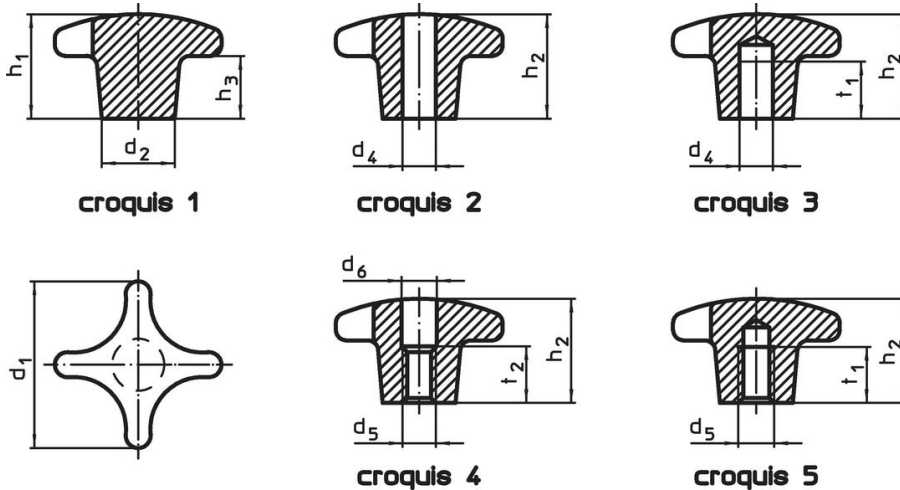
Ces boutons à croisillons sont fabriqués selon la norme DIN 6335.

Matières

Poignée

- fonte grise GG 20, revêtu de plastique, orange similaire à RAL 2004
- fonte grise GG 20, revêtu de plastique, noir similaire à RAL 9005

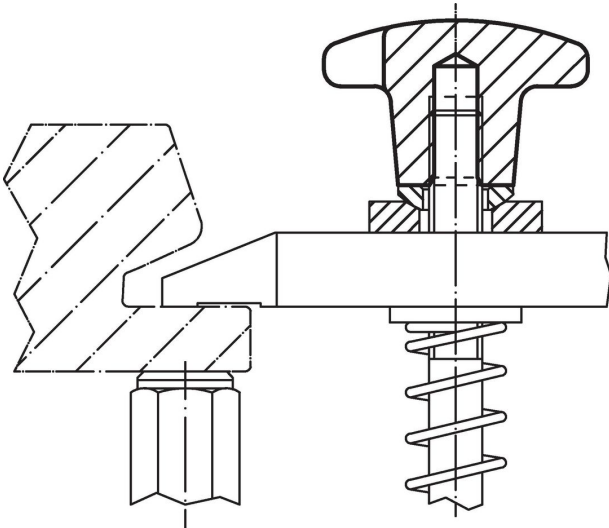
Plan



Informations détaillées

d ₁		d ₂		Dimensions		d ₄ H7		d ₅		h ₂		t ₁		Référence article
[mm]		[mm]		[mm]		[mm]		[mm]		[mm]		[g]		
trou borgne lisse, forme C – croquis 3, orange														
40	14	8	–	25	15	62	24620.0540							
50	18	10	–	32	18	106	24620.0550							
63	20	12	–	40	22	201	24620.0563							
80	25	16	–	50	28	353	24620.0580							
trou borgne lisse, forme C – croquis 3, noir														
40	14	8	–	25	15	62	24620.0640							
50	18	10	–	32	18	106	24620.0650							
63	20	12	–	40	22	201	24620.0663							
80	25	16	–	50	28	353	24620.0680							
avec taraudage, trou borgne, forme E – croquis 5, orange														
40	14	–	M 8	25	15	56	24620.0541							
50	18	–	M10	32	18	105	24620.0551							
63	20	–	M12	40	22	198	24620.0564							
80	25	–	M16	50	28	369	24620.0581							
avec taraudage, trou borgne, forme E – croquis 5, noir														
40	14	–	M 8	25	15	56	24620.0641							
50	18	–	M10	32	18	105	24620.0651							
63	20	–	M12	40	22	198	24620.0664							
80	25	–	M16	50	28	369	24620.0681							

Exemple d'application



Conformité

Conforme à la directive RoHS

Conforme à la directive 2011/65/CE et à la directive 2015/863.

Ne contient pas de substances SVHC

Pas de substances SVHC avec une teneur supérieure à 0,1% m/m – Liste SVHC [REACH] au 23.01.2024.

Ne contient pas de substances de la Proposition 65

Aucune des substances de la Proposition 65 présente.
<https://www.P65Warnings.ca.gov/>

Ne contient pas de minerais de la guerre

Ce produit ne contient pas de substances classées comme "minerais de la guerre" telles que le tantale, l'étain, l'or ou le wolfram provenant de République démocratique du Congo ou de pays frontaliers.