

## Boutons à croisillons • DIN 6335 fonte grise

EH 24620.



### Description produit

Ces boutons à croisillons sont fabriqués selon la norme DIN 6335. Sablés ou grenailés.

### Matières

#### Poignée

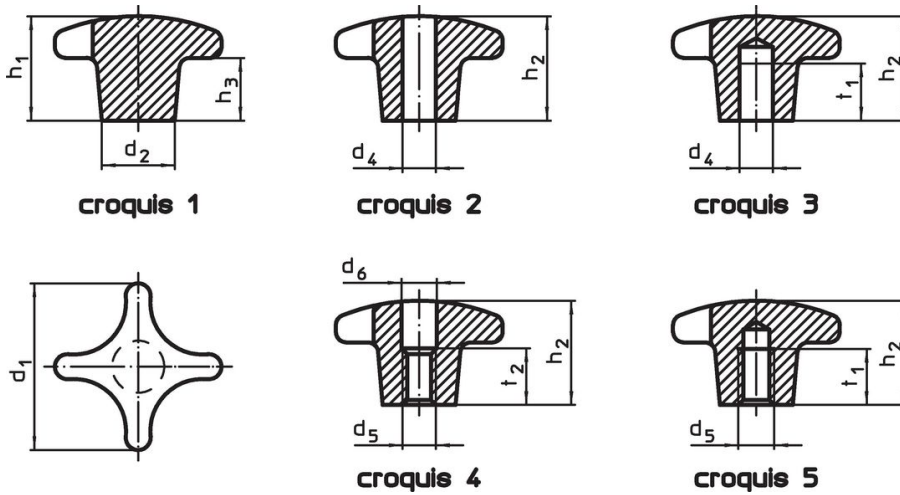
- fonte grise GG 20, naturelle

### Plus d'informations

#### Notes


Des boutons spéciaux avec un alésage différent ou un autre traitement de surface sont réalisés sur demande.

### Plan



### Informations détaillées

| d <sub>1</sub>                                       | d <sub>2</sub> | d <sub>4</sub><br>H7 | d <sub>5</sub> | Dimensions     |                |                |                |                |                | [g] | Référence article |
|--|----------------|----------------------|----------------|----------------|----------------|----------------|----------------|----------------|----------------|-----|-------------------|
|  |                |                      |                | d <sub>6</sub> | h <sub>1</sub> | h <sub>2</sub> | h <sub>3</sub> | t <sub>1</sub> | t <sub>2</sub> |     |                   |
| [mm]   |                |                      |                |                |                |                |                |                |                |     |                   |
| <b>pièce brute, forme A – croquis 1</b>              |                |                      |                |                |                |                |                |                |                |     |                   |
| 32   | 12             | –                    | –              | –              | 21             | –              | 10             | –              | –              | 38  | 24620.0032        |
| 40   | 14             | –                    | –              | –              | 26             | –              | 14             | –              | –              | 69  | 24620.0040        |
| 50   | 18             | –                    | –              | –              | 34             | –              | 20             | –              | –              | 115 | 24620.0050        |
| 63   | 20             | –                    | –              | –              | 42             | –              | 25             | –              | –              | 224 | 24620.0063        |
| 80   | 25             | –                    | –              | –              | 52             | –              | 30             | –              | –              | 415 | 24620.0080        |
| 100  | 32             | –                    | –              | –              | 65             | –              | 38             | –              | –              | 855 | 24620.0090        |
| <b>alésage lisse traversant, forme B – croquis 2</b> |                |                      |                |                |                |                |                |                |                |     |                   |
| 32   | 12             | 6                    | –              | –              | –              | 20             | –              | –              | –              | 34  | 24620.0132        |
| 40   | 14             | 8                    | –              | –              | –              | 25             | –              | –              | –              | 59  | 24620.0140        |
| 50   | 18             | 10                   | –              | –              | –              | 32             | –              | –              | –              | 95  | 24620.0150        |
| 63   | 20             | 12                   | –              | –              | –              | 40             | –              | –              | –              | 171 | 24620.0163        |
| 80   | 25             | 16                   | –              | –              | –              | 50             | –              | –              | –              | 338 | 24620.0180        |
| 100  | 32             | 20                   | –              | –              | –              | 63             | –              | –              | –              | 709 | 24620.0190        |
| <b>trou borgne lisse, forme C – croquis 3</b>        |                |                      |                |                |                |                |                |                |                |     |                   |
| 32   | 12             | 6                    | –              | –              | –              | 20             | –              | 12             | –              | 36  | 24620.0232        |
| 40   | 14             | 8                    | –              | –              | –              | 25             | –              | 15             | –              | 61  | 24620.0240        |
| 50   | 18             | 10                   | –              | –              | –              | 32             | –              | 18             | –              | 99  | 24620.0250        |
| 63   | 20             | 12                   | –              | –              | –              | 40             | –              | 22             | –              | 195 | 24620.0263        |
| 80   | 25             | 16                   | –              | –              | –              | 50             | –              | 28             | –              | 380 | 24620.0280        |
| 100  | 32             | 20                   | –              | –              | –              | 63             | –              | 36             | –              | 648 | 24620.0290        |

| d <sub>1</sub>   | d <sub>2</sub> | d <sub>4</sub><br>H7 | d <sub>5</sub> | Dimensions     |                |                |                |                |                |  | Référence article |                            |
|--|----------------|----------------------|----------------|----------------|----------------|----------------|----------------|----------------|----------------|---|-------------------|----------------------------|
|  |                |                      |                | d <sub>6</sub> | h <sub>1</sub> | h <sub>2</sub> | h <sub>3</sub> | t <sub>1</sub> | t <sub>2</sub> |   |                   |                            |
| [mm]   |                |                      |                |                |                |                |                |                |                |   | [g]               |                            |
| <b>avec taraudage et alésage traversant, forme D – croquis 4</b> |                |                      |                |                |                |                |                |                |                |   |                   |                            |
| 32   | 12             | –                    | M 6            | 6,4            | –              | 20             | –              | –              | –              | 10  | 34                | <a href="#">24620.0332</a> |
| 40   | 14             | –                    | M 8            | 8,4            | –              | 25             | –              | –              | –              | 13  | 188               | <a href="#">24620.0340</a> |
| 50   | 18             | –                    | M10            | 10,5           | –              | 32             | –              | –              | –              | 16  | 97                | <a href="#">24620.0350</a> |
| 63   | 20             | –                    | M12            | 13,0           | –              | 40             | –              | –              | –              | 20  | 186               | <a href="#">24620.0363</a> |
| 80   | 25             | –                    | M16            | 17,0           | –              | 50             | –              | –              | –              | 20  | 339               | <a href="#">24620.0380</a> |
| 100  | 32             | –                    | M20            | 21,0           | –              | 63             | –              | –              | –              | 25  | 673               | <a href="#">24620.0390</a> |
| <b>avec taraudage, trou borgne, forme E – croquis 5</b>          |                |                      |                |                |                |                |                |                |                |   |                   |                            |
| 32   | 12             | –                    | M 6            | –              | –              | 20             | –              | –              | 12             | –   | 35                | <a href="#">24620.0432</a> |
| 40   | 14             | –                    | M 8            | –              | –              | 25             | –              | –              | 15             | –   | 56                | <a href="#">24620.0440</a> |
| 50   | 18             | –                    | M10            | –              | –              | 32             | –              | –              | 18             | –   | 104               | <a href="#">24620.0450</a> |
| 63   | 20             | –                    | M12            | –              | –              | 40             | –              | –              | 22             | –   | 199               | <a href="#">24620.0463</a> |
| 80   | 25             | –                    | M16            | –              | –              | 50             | –              | –              | 28             | –   | 363               | <a href="#">24620.0480</a> |
| 100  | 32             | –                    | M20            | –              | –              | 63             | –              | –              | 36             | –   | 725               | <a href="#">24620.0490</a> |

## Conformité

### Conforme à la directive RoHS

Conforme à la directive 2011/65/CE et à la directive 2015/863.

### Ne contient pas de substances SVHC

Pas de substances SVHC avec une teneur supérieure à 0,1% m/m – Liste SVHC [REACH] au 27.06.2024.

### Ne contient pas de substances de la Proposition 65

Aucune des substances de la Proposition 65 présente.  
<https://www.P65Warnings.ca.gov/>

### Ne contient pas de minerais de la guerre

Ce produit ne contient pas de substances classées comme "minerais de la guerre" telles que le tantale, l'étain, l'or ou le wolfram provenant de République démocratique du Congo ou de pays frontaliers.