

Volants · inox, similaires à la norme DIN 950 EH 24591.



Description produit

Moyeu usiné; couronne tournée avec finition polie-miroir sur toutes les faces, les surfaces non usinées sont sablées.

Matières

- Volant**
- inox A4
- Poignée**
- inox A4

Assemblage

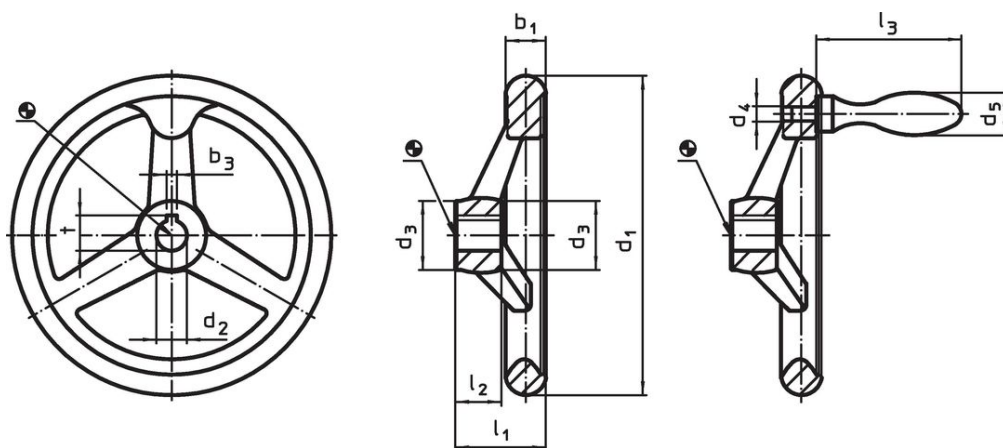
Les rondelles de fermeture EH 22270. sont utilisées pour la fixation axiale.

Plus d'informations

Autres produits

- Rondelles

Plan




croquis 1

croquis 2

L'orientation de la rainure de clavette peut être différente de celle représentée sur le dessin.

Informations détaillées

Dimensions								Rainure de clavette DIN 6885 feuille 1		Nombre de bras	Poignée associée DIN 39	🔩 [g]	Référence article
d ₁	d ₂ H9	d ₃	d ₄	d ₅	l ₁	l ₂	l ₃	b ₃	t				
[mm]								[mm]					
sans rainure de clavette, sans poignée, forme B-F/A (ancienne : A 4) – croquis 1													
100	10	25,5	-	-	33,0	17	-	-	-	3	-	431	24591.0005
125	12	27,0	-	-	35,5	18	-	-	-	3	-	633	24591.0010
140	14	29,0	-	-	38,5	19	-	-	-	3	-	851	24591.0015
160	14	31,0	-	-	39,5	20	-	-	-	3	-	1112	24591.0020
200	18	37,0	-	-	44,5	24	-	-	-	3	-	1877	24591.0030
avec rainure de clavette, sans poignée, forme N-F/A (ancienne : A 3) – croquis 1													
100	10	25,5	-	-	33,0	17	-	3	11,4	3	-	434	24591.0105
125	12	27,0	-	-	35,5	18	-	4	13,8	3	-	659	24591.0110
140	14	29,0	-	-	38,5	19	-	5	16,3	3	-	854	24591.0115
160	14	31,0	-	-	39,5	20	-	5	16,3	3	-	1115	24591.0120
200	18	37,0	-	-	44,5	24	-	6	20,8	3	-	1882	24591.0130
sans rainure de clavette, poignée fixe EH 24450., assemblée, forme B-F/G (ancienne : F 4) – croquis 2													
100	10	25,5	M 6	16	33,0	17	50	-	-	3	16	472	24591.0405
125	12	27,0	M 8	20	35,5	18	64	-	-	3	20	748	24591.0410
140	14	29,0	M 8	20	38,5	19	64	-	-	3	20	939	24591.0415
160	14	31,0	M10	25	39,5	20	80	-	-	3	25	1273	24591.0420
200	18	37,0	M10	25	44,5	24	80	-	-	3	25	2000	24591.0430

Dimensions								Rainure de clavette DIN 6885 feuille 1		Nombre de bras	Poignée associée DIN 39		Référence article
d ₁	d ₂ H9	d ₃	d ₄	d ₅	l ₁	l ₂	l ₃ ~	b ₃	t				
[mm]								[mm]					
avec rainure de clavette, poignée fixe EH 24450., assemblée, forme N-F/G (ancienne : F 3) – croquis 2													
100	10	25,5	M 6	16	33,0	17	50	3	11,4	3	16	473	24591.0505
125	12	27,0	M 8	20	35,5	18	64	4	13,8	3	20	753	24591.0510
140	14	29,0	M 8	20	38,5	19	64	5	16,3	3	20	939	24591.0515
160	14	31,0	M10	25	39,5	20	80	5	16,3	3	25	1282	24591.0520
200	18	37,0	M10	25	44,5	24	80	6	20,8	3	25	2000	24591.0530

Conformité

Conforme à la directive RoHS

Conforme à la directive 2011/65/CE et à la directive 2015/863.

Ne contient pas de substances SVHC

Pas de substances SVHC avec une teneur supérieure à 0,1% m/m – Liste SVHC [REACH] au 27.06.2024.

Ne contient pas de substances de la Proposition 65

Aucune des substances de la Proposition 65 présente.

<https://www.P65Warnings.ca.gov/>

Ne contient pas de minerais de la guerre

Ce produit ne contient pas de substances classées comme "minerais de la guerre" telles que le tantale, l'étain, l'or ou le wolfram provenant de République démocratique du Congo ou de pays frontaliers.