

## Volants pleins • DIN 3670 EH 24570.



### Description produit

Empreintes de préhension prévues à l'arrière  
Moyeu usiné; couronne tournée avec finition polie-miroir sur toutes les faces, les surfaces non usinées sont sablées.

### Matières

#### Volant

- fonte d'aluminium en coquille

### Assemblage

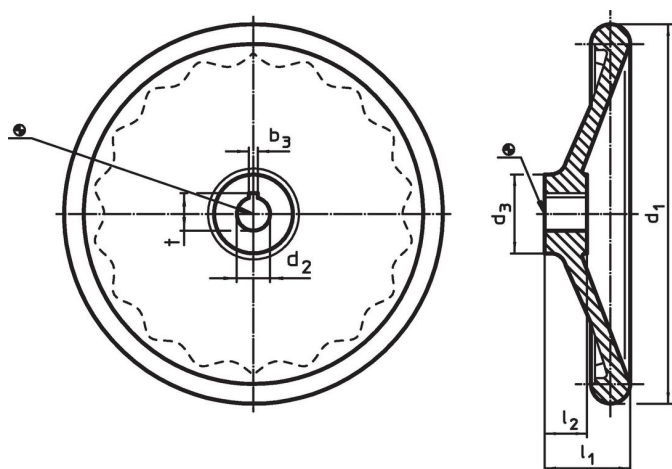
Les rondelles de fermeture EH 22270, sont utilisées pour la fixation axiale.

### Plus d'informations

### Autres produits

- Rondelles

### Plan



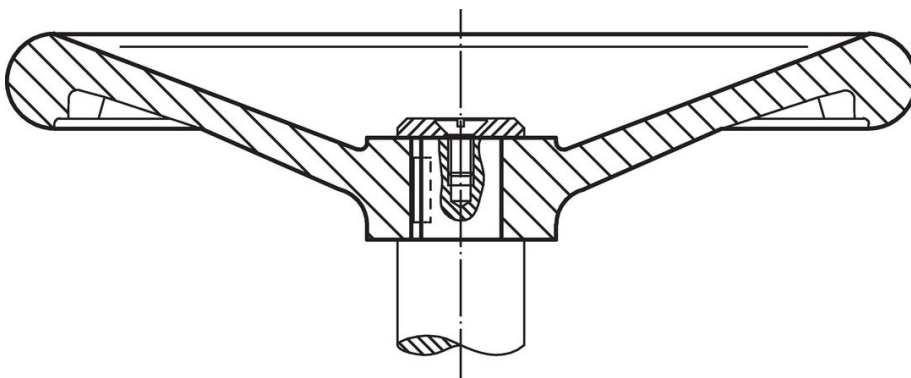
L'orientation de la rainure de clavette peut être différente de celle représentée sur le dessin.

### Informations détaillées

d <sub>1</sub>	Dimensions				Rainure de clavette DIN 6885 feuille 1		[g]	Référence article
	d <sub>2</sub> H7	d <sub>3</sub>	l <sub>1</sub>	l <sub>2</sub>	b <sub>3</sub>	t		
[mm]								
<b>sans douille acier, sans rainure de clavette, forme B</b>								
80	10	26	29	16	–	–	119	<a href="#">24570.0103</a>
80	12	26	29	16	–	–	116	<a href="#">24570.0104</a>
100	10	28	33	17	–	–	194	<a href="#">24570.0105</a>
100	12	28	33	17	–	–	189	<a href="#">24570.0106</a>
125	12	31	36	18	–	–	288	<a href="#">24570.0110</a>
125	14	31	36	18	–	–	284	<a href="#">24570.0111</a>
160	14	36	40	20	–	–	477	<a href="#">24570.0120</a>
160	16	36	40	20	–	–	501	<a href="#">24570.0121</a>
200	18	42	45	24	–	–	955	<a href="#">24570.0130</a>
200	22	42	45	24	–	–	940	<a href="#">24570.0131</a>
250	22	48	50	28	–	–	1685	<a href="#">24570.0140</a>
250	26	48	50	28	–	–	1674	<a href="#">24570.0141</a>
315	26	56	56	33	–	–	2710	<a href="#">24570.0150</a>
315	28	56	56	33	–	–	2695	<a href="#">24570.0151</a>
400	30	65	63	38	–	–	4720	<a href="#">24570.0160</a>
400	32	65	63	38	–	–	5700	<a href="#">24570.0161</a>
<b>sans douille acier, avec rainure de clavette, forme N</b>								
80	10	26	29	16	3	11,4	120	<a href="#">24570.0303</a>
80	12	26	29	16	4	13,8	129	<a href="#">24570.0304</a>
100	10	28	33	17	3	11,4	244	<a href="#">24570.0305</a>
100	12	28	33	17	4	13,8	183	<a href="#">24570.0306</a>

d <sub>1</sub>	d <sub>2</sub> H7	Dimensions			Rainure de clavette DIN 6885 feuille 1		[g]	Référence article
		d <sub>3</sub>	l <sub>1</sub> ~	l <sub>2</sub>	b <sub>3</sub>	t		
		[mm]			[mm]			
125	12	31	36	18	4	13,8	250	<a href="#">24570.0310</a>
125	14	31	36	18	5	16,3	290	<a href="#">24570.0311</a>
160	14	36	40	20	5	16,3	491	<a href="#">24570.0320</a>
160	16	36	40	20	5	18,3	481	<a href="#">24570.0321</a>
200	18	42	45	24	6	20,8	880	<a href="#">24570.0330</a>
200	22	42	45	24	6	24,8	928	<a href="#">24570.0331</a>
250	22	48	50	28	6	24,8	1681	<a href="#">24570.0340</a>
250	26	48	50	28	8	29,3	1670	<a href="#">24570.0341</a>
315	26	56	56	33	8	29,3	2700	<a href="#">24570.0350</a>
315	28	56	56	33	8	31,3	2670	<a href="#">24570.0351</a>
400	30	65	63	38	8	33,3	4771	<a href="#">24570.0360</a>
400	32	65	63	38	10	35,3	4720	<a href="#">24570.0361</a>

### Exemple d'application



### Conformité

#### Conforme à la directive RoHS

Contient du plomb – Conforme selon les exceptions 6a / 6b / 6c.

#### Contient des substances SVHC >0,1 % m/m

Contient du plomb – Liste SVHC [REACH] au 23.01.2024.

#### Contient des substances de la Proposition 65



En cas d'exposition, le plomb peut être cancérigène et reprotoxique.  
<https://www.P65Warnings.ca.gov/>

#### Ne contient pas de minerais de la guerre

Ce produit ne contient pas de substances classées comme "minerais de la guerre" telles que le tantale, l'étain, l'or ou le wolfram provenant de République démocratique du Congo ou de pays frontaliers.