

Écrous à broche • DIN 6305 broche fixe EH 24510.



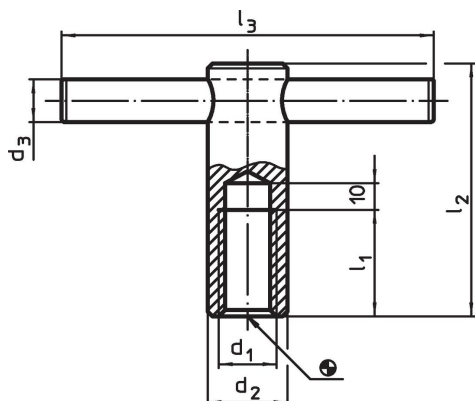
Description produit

Broche emmanchée en force.

Matières

- acier de décolletage, bruni

Plan

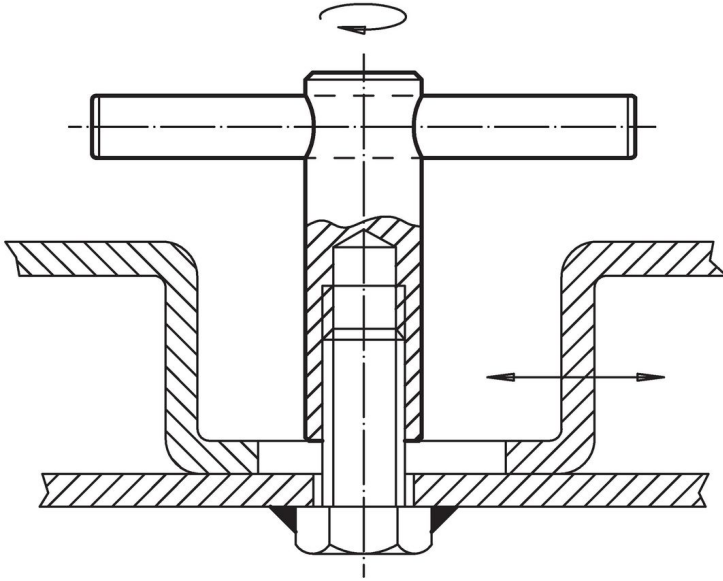


Informations détaillées

d ₁	d ₂	Dimensions				l ₃ ~	[g]	Référence article
		d ₃	l ₁	l ₂	[mm]			
M 8	16	6	16	50	60	78	24510.0508 ¹⁾	
M10	18	8	20	60	80	126	24510.0510	
M12	20	10	25	70	100	192	24510.0512	
M16	24	12	35	85	120	320	24510.0516	
M20	30	16	40	95	140	579	24510.0520	

¹⁾ Dimensions non comprises dans la norme DIN.

Exemple d'application



Conformité

Conforme à la directive RoHS

Contient du plomb – Conforme selon les exceptions 6a / 6b / 6c.

Contient des substances SVHC >0,1 % m/m

Contient du plomb – Liste SVHC [REACH] au 27.06.2024.

Contient des substances de la Proposition 65



En cas d'exposition, le plomb peut être cancérigène et reprotoxique.
<https://www.P65Warnings.ca.gov/>

Ne contient pas de minerais de la guerre

Ce produit ne contient pas de substances classées comme "minerais de la guerre" telles que le tantale, l'étain, l'or ou le wolfram provenant de République démocratique du Congo ou de pays frontaliers.