

Vis à broche • DIN 6306 broche mobile EH 24500.



Description produit

Dans cette version, la broche est mobile et tenue par ressort

Matières

- acier de décolletage, bruni, embout trempé

Plus d'informations

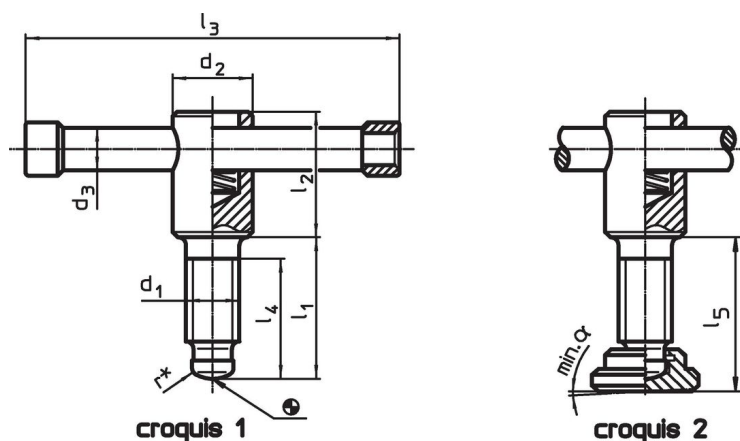
Références

Embout pour patin DIN 6311 forme S, EH 22560.

Autres produits

- Patins, DIN 6311 et version basse


Plan



* DIN 6306 complété de "r" pour montage facilité

Informations détaillées

d ₁	l ₁	d ₂	d ₃	Dimensions						α min.	[g]	Référence article	
				d ₄	d ₅	l ₂	l ₃	l ₄	l ₅				
[mm]													
sans patin, forme D – croquis 1													
M 8	40	14	6	6,0	–	25	60	32	–	–	44	24500.0008	
M 8	50	14	6	6,0	–	25	60	42	–	–	47	24500.0009	
M10	40	18	8	8,0	–	32	80	30	–	–	92	24500.0010	
M10	50	18	8	8,0	–	32	80	40	–	–	96	24500.0011	
M12	50	20	10	8,0	–	35	100	40	–	–	154	24500.0012	
M12	60	20	10	8,0	–	35	100	50	–	–	162	24500.0013	
M16	55	24	13	12,0	–	40	120	45	–	–	298	24500.0016	
M16	70	24	13	12,0	–	40	120	60	–	–	319	24500.0017	
M16	90	24	13	12,0	–	40	120	60	–	–	344	24500.0018	
M20	55	30	16	15,5	–	45	140	45	–	–	520	24500.0020	
M20	70	30	16	15,5	–	45	140	60	–	–	550	24500.0021	
M20	90	30	16	15,5	–	45	140	80	–	–	593	24500.0022	
avec patin DIN 6311, forme E – croquis 2													
M 8	40	14	6	6,0	16	25	60	32	43,0	3°	53	24500.0108	
M 8	50	14	6	6,0	16	25	60	42	53,0	3°	56	24500.0109	
M10	40	18	8	8,0	20	32	80	30	43,6	3°	110	24500.0110	
M10	50	18	8	8,0	20	32	80	40	53,6	3°	114	24500.0111	
M12	50	20	10	8,0	25	35	100	40	54,6	3°	193	24500.0112	
M12	60	20	10	8,0	25	35	100	50	64,6	3°	198	24500.0113	
M16	55	24	13	12,0	32	40	120	45	60,4	5°	357	24500.0116	
M16	70	24	13	12,0	32	40	120	60	75,4	5°	377	24500.0117	

d ₁	l ₁	d ₂	d ₃	Dimensions						α min.		Référence article
				d ₄	d ₅	l ₂	l ₃	l ₄	l ₅			
[mm]											[g]	
M16	90	24	13	12,0	32	40	120	80	95,4	5°	402	24500.0118
M20	55	30	16	15,5	40	45	140	45	60,5	4°	623	24500.0120
M20	70	30	16	15,5	40	45	140	60	75,5	4°	653	24500.0121
M20	90	30	16	15,5	40	45	140	80	95,5	4°	693	24500.0122

Conformité

Conforme à la directive RoHS

Contient du plomb – Conforme selon les exceptions 6a / 6b / 6c.

Contient des substances SVHC >0,1 % m/m

Contient du plomb – Liste SVHC [REACH] au 27.06.2024.

Contient des substances de la Proposition 65



En cas d'exposition, le plomb peut être cancérigène et reprotoxique.

<https://www.P65Warnings.ca.gov/>

Ne contient pas de minerais de la guerre

Ce produit ne contient pas de substances classées comme "minerais de la guerre" telles que le tantale, l'étain, l'or ou le wolfram provenant de République démocratique du Congo ou de pays frontaliers.