

Vis à broche • DIN 6304 broche fixe EH 24490.



Description produit

Broche emmanchée en force.

Matières

- acier de décolletage, bruni, embout trempé

Plus d'informations

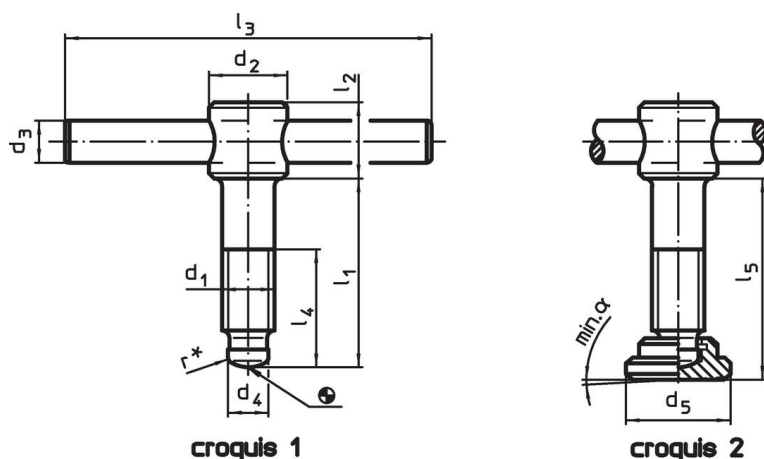
Références

Embout pour patin DIN 6311 forme S, EH 22560.

Autres produits

- Patins, DIN 6311 et version basse


Plan



* DIN 6304 complété de "r" pour montage facilité

Informations détaillées

d ₁	l ₁	d ₂	d ₃	Dimensions						α min.	[g]	Référence article
				d ₄	d ₅	l ₂	l ₃	l ₄	l ₅			
[mm]												
sans patin, forme E – croquis 1												
M 6	40	12	5	4,5	–	10	50	30	–	–	21	24490.0006
M 6	50	12	5	4,5	–	10	50	40	–	–	23	24490.0007
M 8	50	14	6	6,0	–	12	60	35	–	–	39	24490.0008
M 8	60	14	6	6,0	–	12	60	45	–	–	43	24490.0009
M10	60	18	8	8,0	–	14	80	40	–	–	81	24490.0010
M10	70	18	8	8,0	–	14	80	50	–	–	86	24490.0011
M12	70	20	10	8,0	–	18	100	50	–	–	141	24490.0012
M12	80	20	10	8,0	–	18	100	60	–	–	148	24490.0013
M16	75	24	12	12,0	–	20	120	55	–	–	249	24490.0016
M16	90	24	12	12,0	–	20	120	70	–	–	268	24490.0017
M16	110	24	12	12,0	–	20	120	90	–	–	294	24490.0018
M20	75	30	16	15,5	–	28	140	55	–	–	475	24490.0020
M20	90	30	16	15,5	–	28	140	70	–	–	504	24490.0021
M20	110	30	16	15,5	–	28	140	90	–	–	544	24490.0022
avec patin, forme F – croquis 2												
M 6	40	12	5	4,5	12	10	50	30	42,1	7°	24	24490.0106
M 6	50	12	5	4,5	12	10	50	40	52,1	7°	28	24490.0107
M 8	50	14	6	6,0	16	12	60	35	53,0	4°	49	24490.0108
M 8	60	14	6	6,0	16	12	60	45	63,0	4°	54	24490.0109
M10	60	18	8	8,0	20	14	80	40	63,6	3°	97	24490.0110
M10	70	18	8	8,0	20	14	80	50	73,6	3°	102	24490.0111
M12	70	20	10	8,0	25	18	100	50	74,6	3°	173	24490.0112
M12	80	20	10	8,0	25	18	100	60	84,6	3°	178	24490.0113

d ₁	l ₁	d ₂	d ₃	Dimensions						α min.		Référence article
				d ₄	d ₅	l ₂	l ₃	l ₄	l ₅			
[mm]											[g]	
M16	75	24	12	12,0	32	20	120	55	80,4	5°	317	24490.0116
M16	90	24	12	12,0	32	20	120	70	95,4	5°	342	24490.0117
M16	110	24	12	12,0	32	20	120	90	115,4	5°	367	24490.0118
M20	75	30	16	15,5	40	28	140	55	80,5	4°	573	24490.0120
M20	90	30	16	15,5	40	28	140	70	95,5	4°	603	24490.0121
M20	110	30	16	15,5	40	28	140	90	115,5	4°	643	24490.0122

Conformité

Conforme à la directive RoHS

Contient du plomb – Conforme selon les exceptions 6a / 6b / 6c.

Contient des substances SVHC >0,1 % m/m

Contient du plomb – Liste SVHC [REACH] au 23.01.2024.

Contient des substances de la Proposition 65



En cas d'exposition, le plomb peut être cancérigène et reprotoxique.

<https://www.P65Warnings.ca.gov/>

Ne contient pas de minerais de la guerre

Ce produit ne contient pas de substances classées comme "minerais de la guerre" telles que le tantale, l'étain, l'or ou le wolfram provenant de République démocratique du Congo ou de pays frontaliers.