

Manettes plates indexables · avec filetage, inox

EH 24441.



Description produit

Les manettes plates indexables sont utilisées quand la plage d'oscillation est limitée ou pour obtenir une certaine position des manettes.

Les manettes plates indexables se distinguent par leur faible hauteur de pose et sont idéales pour une utilisation dans des espaces réduits ou si le levier ne doit pas dépasser.

Matières

Levier

- zamac, revêtu de plastique, noir similaire à RAL 9005, aspect mat
- zamac, revêtu de plastique, argent similaire à RAL 9006, aspect mat

Pièces intérieures

- inox 1.4305

Vis

- inox 1.4305

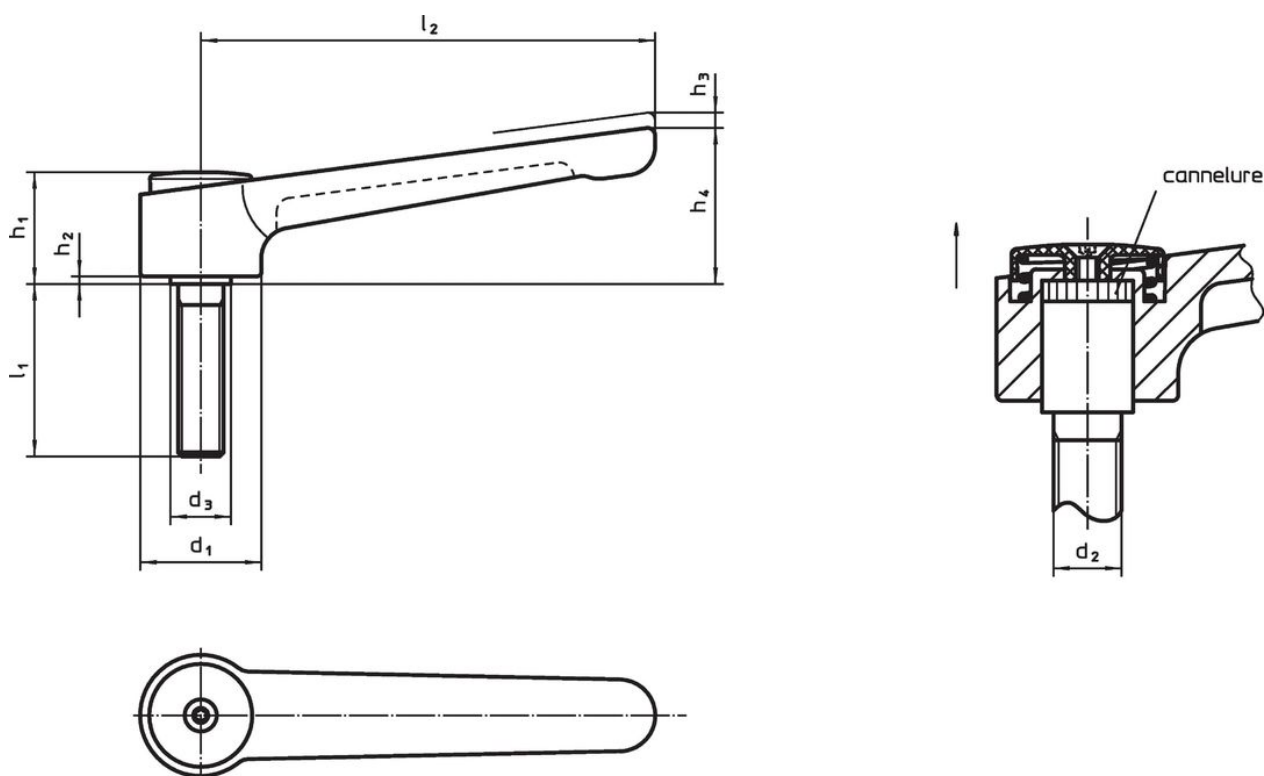
Capuchon de protection

- plastique, noir
- plastique, gris clair

Fonctionnement

En soulevant le levier la cannelure est libérée. La poignée peut alors être mise en position. En relâchant le levier, la cannelure s'enclenche.

Plan



Informations détaillées

d ₁	d ₂	l ₁	d ₃	Dimensions					l ₂	Température		Référence article	
				h ₁	h ₂	h ₃	h ₄	min.		max.			
				[mm]					[°C]		[g]		
noir													
32	M10	20	16	29,5	2	2,5	41,5	120	-30	80	205	24441.0650	
32	M10	25	16	29,5	2	2,5	41,5	120	-30	80	206	24441.0655	
32	M10	32	16	29,5	2	2,5	41,5	120	-30	80	209	24441.0660	
32	M10	40	16	29,5	2	2,5	41,5	120	-30	80	211	24441.0665	
32	M10	50	16	29,5	2	2,5	41,5	120	-30	80	217	24441.0670	

d ₁	d ₂	l ₁	d ₃	Dimensions					min.	max.	Référence article	
				h ₁	h ₂	h ₃	h ₄	l ₂				
				[mm]					[°C]		[g]	
32	M10	63	16	29,5	2	2,5	41,5	120	-30	80	223	24441.0675
32	M10	80	16	29,5	2	2,5	41,5	120	-30	80	232	24441.0680
32	M12	20	16	29,5	2	2,5	41,5	120	-30	80	207	24441.0685
32	M12	25	16	29,5	2	2,5	41,5	120	-30	80	214	24441.0690
32	M12	32	16	29,5	2	2,5	41,5	120	-30	80	218	24441.0695
32	M12	40	16	29,5	2	2,5	41,5	120	-30	80	223	24441.0700
32	M12	50	16	29,5	2	2,5	41,5	120	-30	80	230	24441.0705
32	M12	63	16	29,5	2	2,5	41,5	120	-30	80	237	24441.0710
32	M12	80	16	29,5	2	2,5	41,5	120	-30	80	250	24441.0715
40	M12	32	23	42,0	4	4,0	56,0	145	-30	80	442	24441.0725
40	M12	40	23	42,0	4	4,0	56,0	145	-30	80	453	24441.0730
40	M12	50	23	42,0	4	4,0	56,0	145	-30	80	456	24441.0735
40	M12	63	23	42,0	4	4,0	56,0	145	-30	80	463	24441.0740
40	M12	80	23	42,0	4	4,0	56,0	145	-30	80	460	24441.0745
40	M16	32	23	42,0	4	4,0	56,0	145	-30	80	460	24441.0750
40	M16	40	23	42,0	4	4,0	56,0	145	-30	80	472	24441.0755
40	M16	50	23	42,0	4	4,0	56,0	145	-30	80	482	24441.0760
40	M16	63	23	42,0	4	4,0	56,0	145	-30	80	499	24441.0765
40	M16	80	23	42,0	4	4,0	56,0	145	-30	80	522	24441.0770
argent												
32	M10	20	16	29,5	2	2,5	41,5	120	-30	80	205	24441.1650
32	M10	25	16	29,5	2	2,5	41,5	120	-30	80	206	24441.1655
32	M10	32	16	29,5	2	2,5	41,5	120	-30	80	209	24441.1660
32	M10	40	16	29,5	2	2,5	41,5	120	-30	80	211	24441.1665
32	M10	50	16	29,5	2	2,5	41,5	120	-30	80	217	24441.1670
32	M10	63	16	29,5	2	2,5	41,5	120	-30	80	223	24441.1675
32	M10	80	16	29,5	2	2,5	41,5	120	-30	80	232	24441.1680
32	M12	20	16	29,5	2	2,5	41,5	120	-30	80	207	24441.1685
32	M12	25	16	29,5	2	2,5	41,5	120	-30	80	214	24441.1690
32	M12	32	16	29,5	2	2,5	41,5	120	-30	80	218	24441.1695
32	M12	40	16	29,5	2	2,5	41,5	120	-30	80	223	24441.1700
32	M12	50	16	29,5	2	2,5	41,5	120	-30	80	230	24441.1705
32	M12	63	16	29,5	2	2,5	41,5	120	-30	80	237	24441.1710
32	M12	80	16	29,5	2	2,5	41,5	120	-30	80	250	24441.1715
40	M12	32	23	42,0	4	4,0	56,0	145	-30	80	442	24441.1725
40	M12	40	23	42,0	4	4,0	56,0	145	-30	80	453	24441.1730
40	M12	50	23	42,0	4	4,0	56,0	145	-30	80	456	24441.1735
40	M12	63	23	42,0	4	4,0	56,0	145	-30	80	463	24441.1740
40	M12	80	23	42,0	4	4,0	56,0	145	-30	80	460	24441.1745
40	M16	32	23	42,0	4	4,0	56,0	145	-30	80	460	24441.1750
40	M16	40	23	42,0	4	4,0	56,0	145	-30	80	472	24441.1755
40	M16	50	23	42,0	4	4,0	56,0	145	-30	80	482	24441.1760
40	M16	63	23	42,0	4	4,0	56,0	145	-30	80	499	24441.1765
40	M16	80	23	42,0	4	4,0	56,0	145	-30	80	522	24441.1770

Conformité

Conforme à la directive RoHS

Conforme à la directive 2011/65/CE et à la directive 2015/863.

Ne contient pas de substances SVHC

Pas de substances SVHC avec une teneur supérieure à 0,1% m/m – Liste SVHC [REACH] au 27.06.2024.

Ne contient pas de substances de la Proposition 65

Aucune des substances de la Proposition 65 présente.

<https://www.P65Warnings.ca.gov/>

Ne contient pas de minerais de la guerre

Ce produit ne contient pas de substances classées comme "minerais de la guerre" telles que le tantale, l'étain, l'or ou le wolfram provenant de République démocratique du Congo ou de pays frontaliers.