

Manettes plates indexables · inox

EH 24441.



Description produit

Les manettes plates indexables sont utilisées quand la plage d'oscillation est limitée ou pour obtenir une certaine position des manettes.

Les manettes plates indexables se distinguent par leur faible hauteur de pose et sont idéales pour une utilisation dans des espaces réduits ou si le levier ne doit pas dépasser.

Matières

Levier

- zamac, revêtu de plastique, noir similaire à RAL 9005, aspect mat
- zamac, revêtu de plastique, argent similaire à RAL 9006, aspect mat

Pièces intérieures

- inox 1.4305

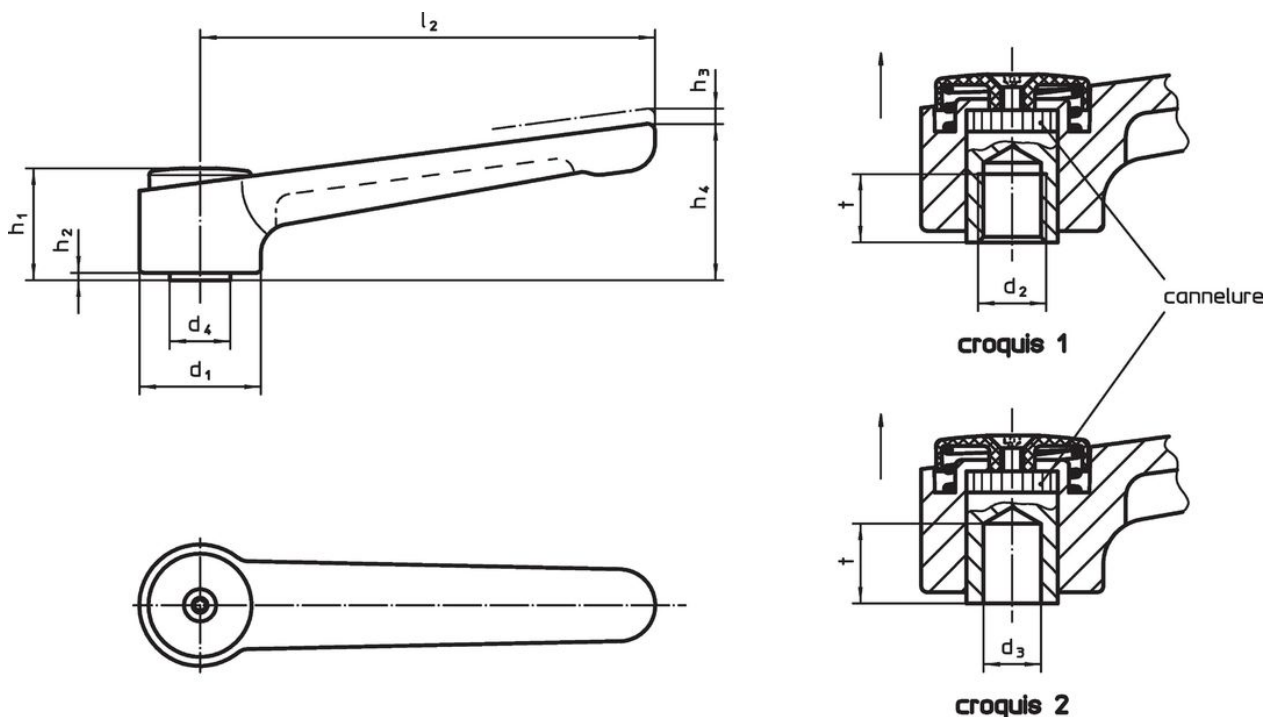
Capuchon de protection

- plastique, noir
- plastique, gris clair

Fonctionnement



En soulevant le levier la cannelure est libérée. La poignée peut alors être mise en position. En relâchant le levier, la cannelure s'enclenche.

Plan



Informations détaillées

Dimensions											Température		Poids [g]	Référence article
d ₁	d ₂	d ₃ H7	d ₄	h ₁	h ₂	h ₃	h ₄	l ₂	t min.	min.	max.			
[mm]											[°C]			
avec taraudage – croquis 1, noir														
32	M 8	–	16	29,5	2	2,5	41,5	120	14	-30	80	192	24441.0205	
32	M10	–	16	29,5	2	2,5	41,5	120	14	-30	80	183	24441.0210	
32	M12	–	16	29,5	2	2,5	41,5	120	14	-30	80	181	24441.0215	
40	M12	–	23	42,0	4	4,0	56,0	145	22	-30	80	403	24441.0220	
40	M16	–	23	42,0	4	4,0	56,0	145	22	-30	80	381	24441.0225	

d ₁	d ₂	d ₃ H7	d ₄	Dimensions						l ₂	t min.	 min. max.		 [g]	Référence article
				h ₁	h ₂	h ₃	h ₄	[mm]				[°C]			
avec taraudage – croquis 1, argent															
32	M 8	–	16	29,5	2	2,5	41,5	120	14	-30	80	192	24441.0305		
32	M10	–	16	29,5	2	2,5	41,5	120	14	-30	80	183	24441.0310		
32	M12	–	16	29,5	2	2,5	41,5	120	14	-30	80	181	24441.0315		
40	M12	–	23	42,0	4	4,0	56,0	145	22	-30	80	403	24441.0320		
40	M16	–	23	42,0	4	4,0	56,0	145	22	-30	80	381	24441.0325		
avec alésage lisse – croquis 2, noir															
32	–	8	16	29,5	2	2,5	41,5	120	14	-30	80	188	24441.0250		
32	–	10	16	29,5	2	2,5	41,5	120	14	-30	80	181	24441.0255		
40	–	12	23	42,0	4	4,0	56,0	145	22	-30	80	395	24441.0260		
40	–	16	23	42,0	4	4,0	56,0	145	22	-30	80	380	24441.0265		
avec alésage lisse – croquis 2, argent															
32	–	8	16	29,5	2	2,5	41,5	120	14	-30	80	188	24441.0350		
32	–	10	16	29,5	2	2,5	41,5	120	14	-30	80	181	24441.0355		
40	–	12	23	42,0	4	4,0	56,0	145	22	-30	80	395	24441.0360		
40	–	16	23	42,0	4	4,0	56,0	145	22	-30	80	380	24441.0365		

Conformité

Conforme à la directive RoHS

Conforme à la directive 2011/65/CE et à la directive 2015/863.

Ne contient pas de substances SVHC

Pas de substances SVHC avec une teneur supérieure à 0,1% m/m – Liste SVHC [REACH] au 23.01.2024.

Ne contient pas de substances de la Proposition 65

Aucune des substances de la Proposition 65 présente.

<https://www.P65Warnings.ca.gov/>

Ne contient pas de minerais de la guerre

Ce produit ne contient pas de substances classées comme "minerais de la guerre" telles que le tantale, l'étain, l'or ou le wolfram provenant de République démocratique du Congo ou de pays frontaliers.