

## Manettes plates indexables · avec filetage

EH 24441.



### Description produit

Les manettes plates indexables sont utilisées quand la plage d'oscillation est limitée ou pour obtenir une certaine position des manettes.

Les manettes plates indexables se distinguent par leur faible hauteur de pose et sont idéales pour une utilisation dans des espaces réduits ou si le levier ne doit pas dépasser.

### Matières

#### Levier

- zamac, revêtu de plastique, noir similaire à RAL 9005, aspect mat
- zamac, revêtu de plastique, argent similaire à RAL 9006, aspect mat

#### Pièces intérieures

- acier bruni

#### Vis

- acier bruni

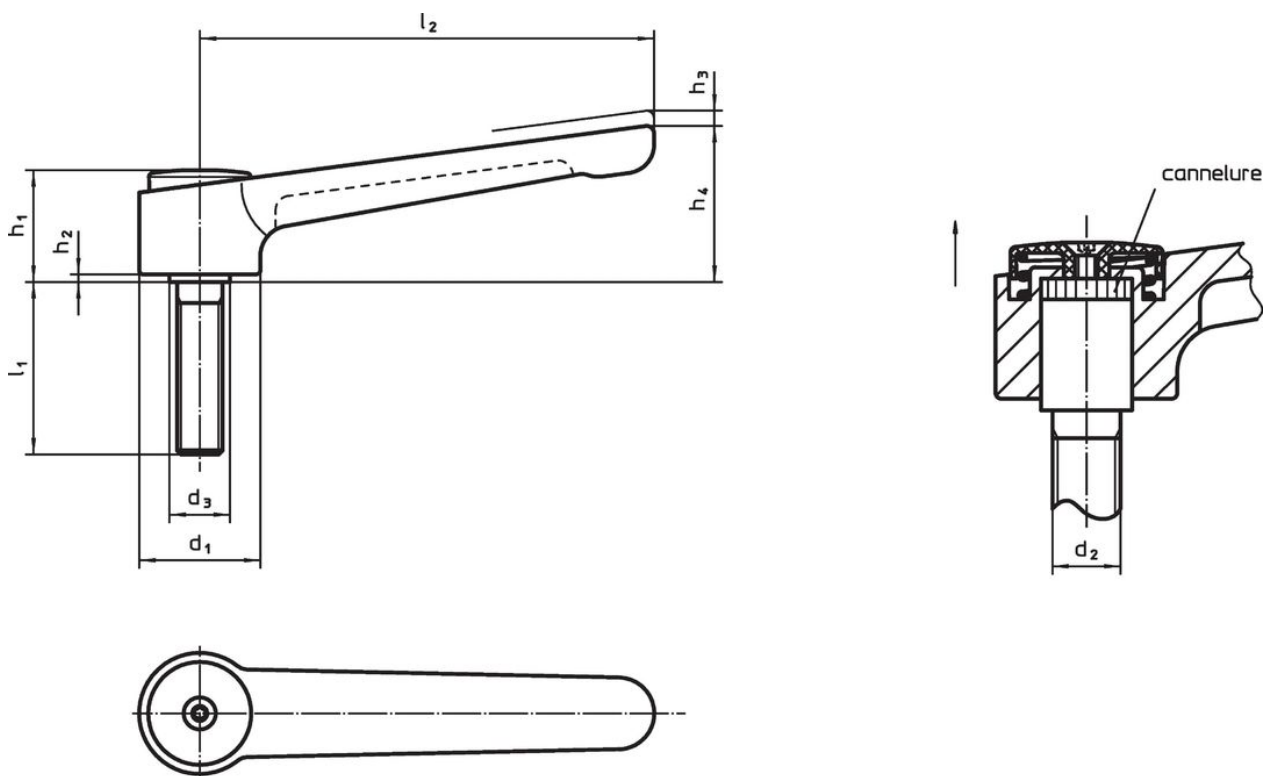
#### Capuchon de protection

- plastique, noir
- plastique, gris clair

### Fonctionnement



**En soulevant le levier** la cannelure est libérée. La poignée peut alors être mise en position. En relâchant le levier, la cannelure s'enclenche.

### Plan

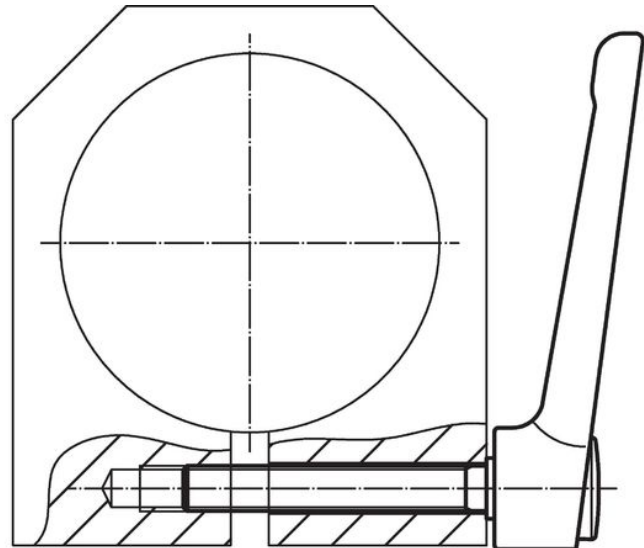
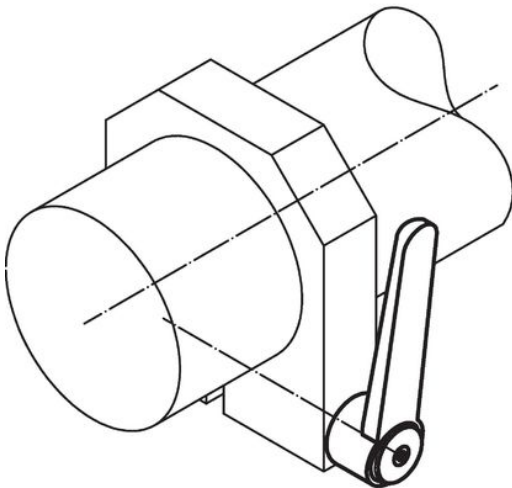


### Informations détaillées

Dimensions													Référence article
d <sub>1</sub>	d <sub>2</sub>	l <sub>1</sub>	d <sub>3</sub>	h <sub>1</sub>	h <sub>2</sub>	h <sub>3</sub>	h <sub>4</sub>	l <sub>2</sub>	min.	max.	[g]		
[mm]									[°C]				
noir													
32	M10	20	16	29,5	2	2,5	41,5	120	-30	80	209	<a href="#">24441.0450</a>	
32	M10	25	16	29,5	2	2,5	41,5	120	-30	80	208	<a href="#">24441.0455</a>	
32	M10	32	16	29,5	2	2,5	41,5	120	-30	80	207	<a href="#">24441.0460</a>	
32	M10	40	16	29,5	2	2,5	41,5	120	-30	80	210	<a href="#">24441.0465</a>	
32	M10	50	16	29,5	2	2,5	41,5	120	-30	80	220	<a href="#">24441.0470</a>	

Dimensions									 min.   max. [°C]		 [g]	Référence article
d <sub>1</sub>	d <sub>2</sub>	l <sub>1</sub>	d <sub>3</sub>	h <sub>1</sub> [mm]	h <sub>2</sub>	h <sub>3</sub>	h <sub>4</sub>	l <sub>2</sub>				
32	M10	63	16	29,5	2	2,5	41,5	120	-30	80	226	<a href="#">24441.0475</a>
32	M10	80	16	29,5	2	2,5	41,5	120	-30	80	231	<a href="#">24441.0480</a>
32	M12	20	16	29,5	2	2,5	41,5	120	-30	80	207	<a href="#">24441.0485</a>
32	M12	25	16	29,5	2	2,5	41,5	120	-30	80	211	<a href="#">24441.0490</a>
32	M12	32	16	29,5	2	2,5	41,5	120	-30	80	215	<a href="#">24441.0495</a>
32	M12	40	16	29,5	2	2,5	41,5	120	-30	80	220	<a href="#">24441.0500</a>
32	M12	50	16	29,5	2	2,5	41,5	120	-30	80	228	<a href="#">24441.0505</a>
32	M12	63	16	29,5	2	2,5	41,5	120	-30	80	238	<a href="#">24441.0510</a>
32	M12	80	16	29,5	2	2,5	41,5	120	-30	80	251	<a href="#">24441.0515</a>
40	M12	32	23	42,0	4	4,0	56,0	145	-30	80	440	<a href="#">24441.0525</a>
40	M12	40	23	42,0	4	4,0	56,0	145	-30	80	446	<a href="#">24441.0530</a>
40	M12	50	23	42,0	4	4,0	56,0	145	-30	80	450	<a href="#">24441.0535</a>
40	M12	63	23	42,0	4	4,0	56,0	145	-30	80	461	<a href="#">24441.0540</a>
40	M12	80	23	42,0	4	4,0	56,0	145	-30	80	477	<a href="#">24441.0545</a>
40	M16	32	23	42,0	4	4,0	56,0	145	-30	80	461	<a href="#">24441.0550</a>
40	M16	40	23	42,0	4	4,0	56,0	145	-30	80	472	<a href="#">24441.0555</a>
40	M16	50	23	42,0	4	4,0	56,0	145	-30	80	482	<a href="#">24441.0560</a>
40	M16	63	23	42,0	4	4,0	56,0	145	-30	80	498	<a href="#">24441.0565</a>
40	M16	80	23	42,0	4	4,0	56,0	145	-30	80	523	<a href="#">24441.0570</a>
<b>argent</b>												
32	M10	20	16	29,5	2	2,5	41,5	120	-30	80	209	<a href="#">24441.0850</a>
32	M10	25	16	29,5	2	2,5	41,5	120	-30	80	208	<a href="#">24441.0855</a>
32	M10	32	16	29,5	2	2,5	41,5	120	-30	80	207	<a href="#">24441.0860</a>
32	M10	40	16	29,5	2	2,5	41,5	120	-30	80	210	<a href="#">24441.0865</a>
32	M10	50	16	29,5	2	2,5	41,5	120	-30	80	220	<a href="#">24441.0870</a>
32	M10	63	16	29,5	2	2,5	41,5	120	-30	80	226	<a href="#">24441.0875</a>
32	M10	80	16	29,5	2	2,5	41,5	120	-30	80	231	<a href="#">24441.0880</a>
32	M12	20	16	29,5	2	2,5	41,5	120	-30	80	207	<a href="#">24441.0885</a>
32	M12	25	16	29,5	2	2,5	41,5	120	-30	80	211	<a href="#">24441.0890</a>
32	M12	32	16	29,5	2	2,5	41,5	120	-30	80	215	<a href="#">24441.0895</a>
32	M12	40	16	29,5	2	2,5	41,5	120	-30	80	220	<a href="#">24441.0900</a>
32	M12	50	16	29,5	2	2,5	41,5	120	-30	80	228	<a href="#">24441.0905</a>
32	M12	63	16	29,5	2	2,5	41,5	120	-30	80	238	<a href="#">24441.0910</a>
32	M12	80	16	29,5	2	2,5	41,5	120	-30	80	251	<a href="#">24441.0915</a>
40	M12	32	23	42,0	4	4,0	56,0	145	-30	80	440	<a href="#">24441.0925</a>
40	M12	40	23	42,0	4	4,0	56,0	145	-30	80	446	<a href="#">24441.0930</a>
40	M12	50	23	42,0	4	4,0	56,0	145	-30	80	450	<a href="#">24441.0935</a>
40	M12	63	23	42,0	4	4,0	56,0	145	-30	80	461	<a href="#">24441.0940</a>
40	M12	80	23	42,0	4	4,0	56,0	145	-30	80	477	<a href="#">24441.0945</a>
40	M16	32	23	42,0	4	4,0	56,0	145	-30	80	461	<a href="#">24441.0950</a>
40	M16	40	23	42,0	4	4,0	56,0	145	-30	80	472	<a href="#">24441.0955</a>
40	M16	50	23	42,0	4	4,0	56,0	145	-30	80	482	<a href="#">24441.0960</a>
40	M16	63	23	42,0	4	4,0	56,0	145	-30	80	498	<a href="#">24441.0965</a>
40	M16	80	23	42,0	4	4,0	56,0	145	-30	80	523	<a href="#">24441.0970</a>

### Exemple d'application



### Conformité

#### Conforme à la directive RoHS

Contient du plomb – Conforme selon les exceptions 6a / 6b / 6c.

#### Contient des substances SVHC >0,1 % m/m

Contient du plomb – Liste SVHC [REACH] au 27.06.2024.

#### Contient des substances de la Proposition 65



En cas d'exposition, le plomb peut être cancérigène et reprotoxique.  
<https://www.P65Warnings.ca.gov/>

#### Ne contient pas de minerais de la guerre

Ce produit ne contient pas de substances classées comme "minerais de la guerre" telles que le tantale, l'étain, l'or ou le wolfram provenant de République démocratique du Congo ou de pays frontaliers.