

## Manettes indexables • à palier axial, avec vis

EH 24420.



### Description produit

Les manettes indexables ont de nombreuses applications, dans les lieux exigus ou lorsque le levier doit être dans une position précise.

Avantages du palier axial :

- Force de serrage doublée en comparaison à la version sans palier grâce à la diminution des frottements.
- Protection de la pièce serrée grâce à une surface d'appui fixe et plus grande.
- Effet d'affaissement réduit grâce à une force de précontrainte plus élevée dans la tige ou le taraudage.

### Matières

#### Levier

- zamac, revêtu de plastique, orange similaire à RAL 2004, aspect mat
- zamac, revêtu de plastique, noir similaire à RAL 9005, aspect mat

#### Pièces intérieures

- acier, nitruré, bruni

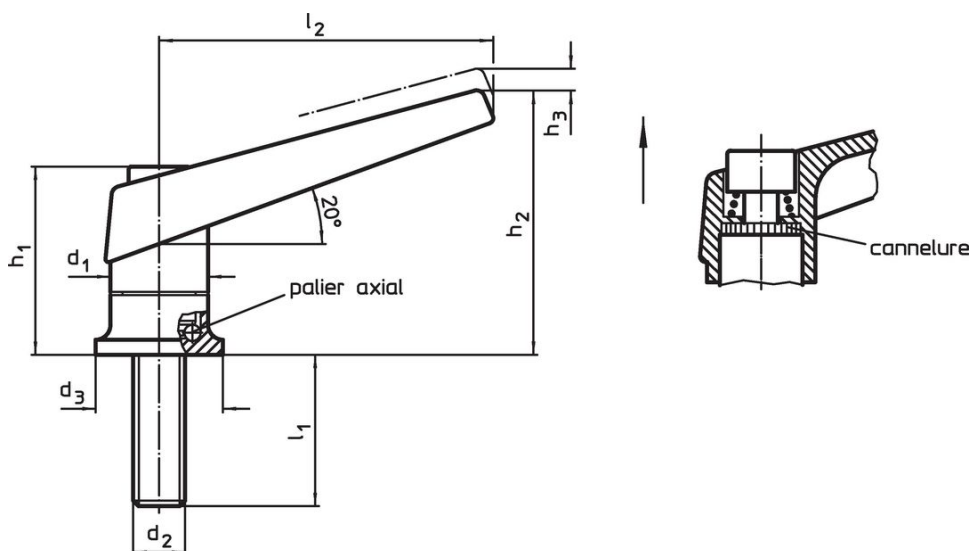
#### Vis

- acier, nitruré, bruni

### Fonctionnement

En soulevant le levier la cannelure est libérée. La poignée peut alors être mise en position. En relâchant le levier, la cannelure s'enclenche.

### Plan



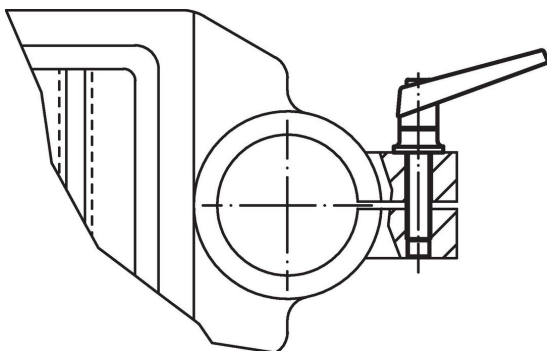
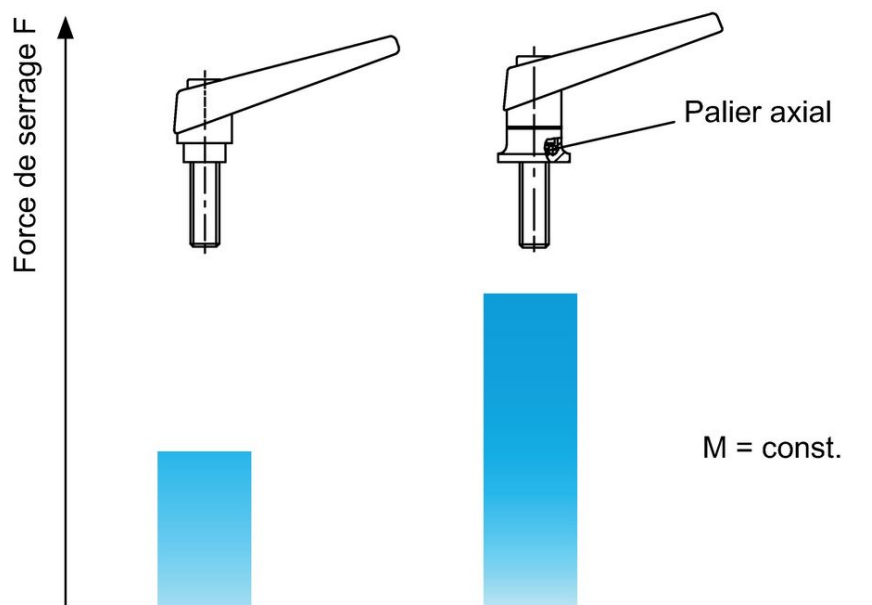
### Informations détaillées

d <sub>1</sub>	d <sub>2</sub>	l <sub>1</sub>	d <sub>3</sub>	Dimensions					[g]	Référence article
				h <sub>1</sub>	h <sub>2</sub>	h <sub>3</sub>	l <sub>2</sub>	[mm]		
orange										
18	M 6	20	24	34,5	50	3,0	62	91	24420.0030	
18	M 6	27	24	34,5	50	3,0	62	98	24420.0050	
22	M 8	21	25	39,5	56	3,5	74	151	24420.0130	
22	M 8	36	25	39,5	56	3,5	74	154	24420.0150	
25	M10	29	30	46,5	66	4,0	89	230	24420.0230	
25	M10	47	30	46,5	66	4,0	89	239	24420.0250	
30	M12	34	35	56,5	82	5,0	108	407	24420.0330	
30	M12	50	35	56,5	82	5,0	108	418	24420.0346	
30	M12	57	35	56,5	82	5,0	108	425	24420.0350	
30	M12	65	35	56,5	82	5,0	108	429	24420.0364	
30	M12	85	35	56,5	82	5,0	108	444	24420.0384	

d <sub>1</sub>	d <sub>2</sub>	l <sub>1</sub>	Dimensions					Référence article	
			d <sub>3</sub>	h <sub>1</sub>	h <sub>2</sub>	h <sub>3</sub>	l <sub>2</sub>		
[mm]								g	
noir									
18	M 6	20	24	34,5	50	3,0	62	91	<a href="#">24420.0032</a>
18	M 6	27	24	34,5	50	3,0	62	98	<a href="#">24420.0052</a>
22	M 8	21	25	39,5	56	3,5	74	151	<a href="#">24420.0132</a>
22	M 8	36	25	39,5	56	3,5	74	154	<a href="#">24420.0152</a>
25	M10	29	30	46,5	66	4,0	89	230	<a href="#">24420.0232</a>
25	M10	47	30	46,5	66	4,0	89	239	<a href="#">24420.0252</a>
30	M12	34	35	56,5	82	5,0	108	407	<a href="#">24420.0332</a>
30	M12	50	35	56,5	82	5,0	108	418	<a href="#">24420.0348</a>
30	M12	57	35	56,5	82	5,0	108	425	<a href="#">24420.0352</a>
30	M12	65	35	56,5	82	5,0	108	429	<a href="#">24420.0366</a>
30	M12	85	35	56,5	82	5,0	108	444	<a href="#">24420.0386</a>

Exemple d'application

Force de serrage augmentée grâce à la diminution des frottements dû au palier axial



## Conformité

### Conforme à la directive RoHS

Contient du plomb – Conforme selon les exceptions 6a / 6b / 6c.

### Contient des substances SVHC >0,1 % m/m

Contient du plomb – Liste SVHC [REACH] au 23.01.2024.

### Contient des substances de la Proposition 65



En cas d'exposition, le plomb peut être cancérigène et reprotoxique.  
<https://www.P65Warnings.ca.gov/>

### Ne contient pas de minerais de la guerre

Ce produit ne contient pas de substances classées comme "minerais de la guerre" telles que le tantale, l'étain, l'or ou le wolfram provenant de République démocratique du Congo ou de pays frontaliers.