

Manettes indexables • avec composants internes en inox, avec taraudage

EH 24390.



Description produit

Manettes indexables avec composants internes en inox. Applications multiples, p. ex. dans le domaine du médical, l'industrie chimique etc..

Matières

Levier

- zamac, revêtu de plastique, orange similaire à RAL 2004, aspect mat
- zamac, revêtu de plastique, noir similaire à RAL 9005, aspect mat

Vis

- inox 1.4305

Pièces intérieures

- inox 1.4305

Fonctionnement

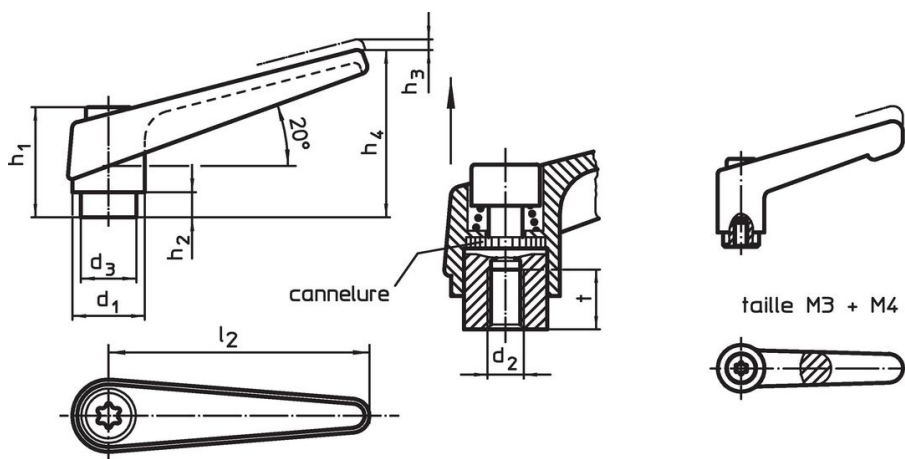
En soulevant le levier la cannelure est libérée. La poignée peut alors être mise en position. En relâchant le levier, la cannelure s'enclenche.

Plus d'informations

Notes

La partie taraudée est interchangeable.

Plan

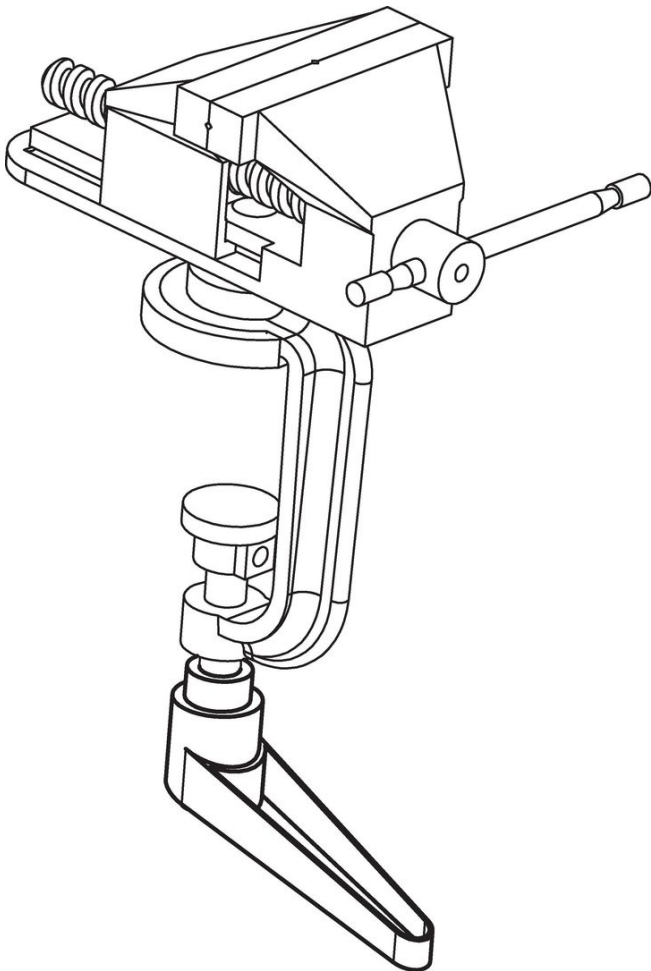


Informations détaillées

d ₁	d ₂	d ₃	Dimensions						l ₂	t ≥	📦 [g]	Référence article
			h ₁	h ₂	h ₃	h ₄	[mm]					
orange												
13	M 3	10,0	24,5	4,0	3,5	30,5	30	7	26	24390.0032		
13	M 4	10,0	24,5	4,0	3,5	30,5	30	9	25	24390.0036		
14	M 5	10,0	24,5	4,0	3,0	35,0	45	8	33	24390.0111		
14	M 6	10,0	24,5	4,0	3,0	35,0	45	8	33	24390.0121		
18	M 8	13,5	31,0	6,5	3,0	45,0	62	10	67	24390.0321		
22	M 8	16,0	36,0	8,0	3,5	52,0	74	14	112	24390.0411		
22	M10	16,0	36,0	8,0	3,5	52,0	74	14	109	24390.0421		
25	M10	19,0	43,0	11,0	4,0	63,0	89	17	175	24390.0511		
25	M12	19,0	43,0	11,0	4,0	63,0	89	17	171	24390.0521		
30	M12	23,0	50,5	12,0	5,0	76,0	108	22	286	24390.0611		
30	M16	23,0	50,5	12,0	5,0	76,0	108	22	269	24390.0621		
noir												
13	M 3	10,0	24,5	4,0	3,5	30,5	30	7	26	24390.0034		
13	M 4	10,0	24,5	4,0	3,5	30,5	30	9	25	24390.0038		
14	M 5	10,0	24,5	4,0	3,0	35,0	45	8	33	24390.0114		
14	M 6	10,0	24,5	4,0	3,0	35,0	45	8	33	24390.0124		
18	M 8	13,5	31,0	6,5	3,0	45,0	62	10	67	24390.0324		
22	M 8	16,0	36,0	8,0	3,5	52,0	74	14	112	24390.0414		
22	M10	16,0	36,0	8,0	3,5	52,0	74	14	109	24390.0424		

d ₁	d ₂	d ₃	h ₁	Dimensions					l ₂	t ≥	[g]	Référence article
				h ₂	h ₃	h ₄	[mm]					
25	M10	19,0	43,0	11,0	4,0	63,0	89	17	175	24390.0514		
25	M12	19,0	43,0	11,0	4,0	63,0	89	17	171	24390.0524		
30	M12	23,0	50,5	12,0	5,0	76,0	108	22	286	24390.0614		
30	M16	23,0	50,5	12,0	5,0	76,0	108	22	269	24390.0624		

Exemple d'application



Conformité

Conforme à la directive RoHS

Contient du plomb – Conforme selon les exceptions 6a / 6b / 6c.

Contient des substances SVHC >0,1 % m/m

Contient du plomb – Liste SVHC [REACH] au 27.06.2024.

Contient des substances de la Proposition 65



En cas d'exposition, le plomb peut être cancérigène et reprotoxique.
<https://www.P65Warnings.ca.gov/>

Ne contient pas de minerais de la guerre

Ce produit ne contient pas de substances classées comme "minerais de la guerre" telles que le tantale, l'étain, l'or ou le wolfram provenant de République démocratique du Congo ou de pays frontaliers.