

Manivelles • avec poignée rabattable, inox
EH 24331.



Description produit

Matières

Axe

- inox 1.4305

Poignée

- thermoplastique, noir, mat

Corps de la manivelle

- aluminium, revêtu de plastique, similaire à RAL 9006 argenté, mat
- aluminium, revêtu de plastique, noir similaire à RAL 9005, aspect mat

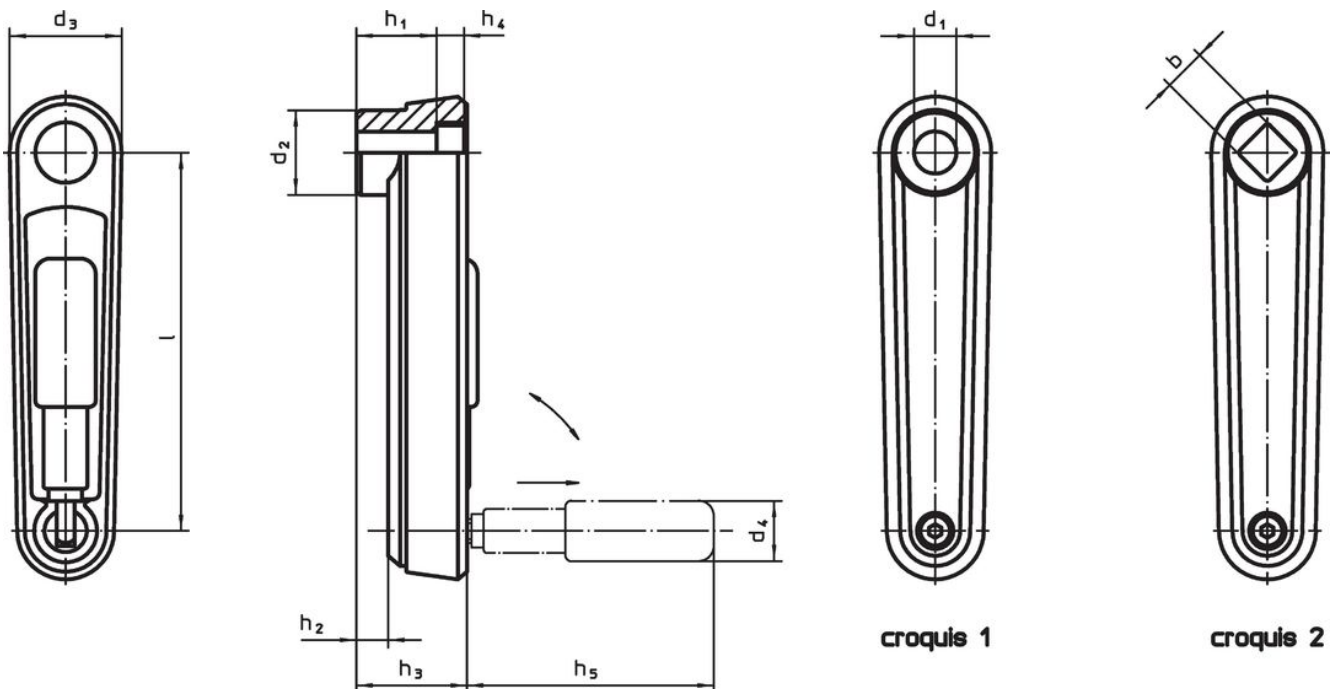
Capuchon de protection

- plastique, gris

Fonctionnement

En position de service, la poignée est bloquée. Pour mettre la poignée en position de repos, la sortir dans l'axe et la rabattre.

Plan



Informations détaillées

l	d ₁ H7	b H11	Dimensions							d ₄ Poignée cylindrique Ø	[g]	Référence article
			d ₂	d ₃	h ₁	h ₂ ~ [mm]	h ₃	h ₄	h ₅			
avec alésage lisse – croquis 1, argent												
80	10	–	23,0	30	19,5	4,0	25,5	4,3	43,0	16	119	24331.0405
100	12	–	26,7	35	23,5	5,5	29,5	4,2	57,5	18	174	24331.0410
125	14	–	28,0	37	30,5	10,5	36,5	4,2	76,5	24	246	24331.0415
avec alésage lisse – croquis 1, noir												
80	10	–	23,0	30	19,5	4,0	25,5	4,3	43,0	16	119	24331.0505
100	12	–	26,7	35	23,5	5,5	29,5	4,2	57,5	18	174	24331.0510
125	14	–	28,0	37	30,5	10,5	36,5	4,2	76,5	24	246	24331.0515
avec carré – croquis 2, argent												
80	–	10	23,0	30	19,5	4,0	25,5	4,3	43,0	16	117	24331.0605
100	–	12	26,7	35	23,5	5,5	29,5	4,2	57,5	18	171	24331.0610
125	–	14	28,0	37	30,5	10,5	36,5	4,2	76,5	24	240	24331.0615

l	d ₁ H7	b H11	d ₂	d ₃	h ₁	Dimensions					d ₄ Poignée cylindrique Ø	[g]	Référence article
						h ₂ ~ [mm]	h ₃	h ₄	h ₅				
avec carré – croquis 2, noir													
80	–	10	23,0	30	19,5	4,0	25,5	4,3	43,0	16	117	24331.0705	
100	–	12	26,7	35	23,5	5,5	29,5	4,2	57,5	18	171	24331.0710	
125	–	14	28,0	37	30,5	10,5	36,5	4,2	76,5	24	240	24331.0715	

Conformité

Conforme à la directive RoHS

Contient du plomb – Conforme selon les exceptions 6a / 6b / 6c.

Contient des substances SVHC >0,1 % m/m

Contient du plomb – Liste SVHC [REACH] au 27.06.2024.

Contient des substances de la Proposition 65



En cas d'exposition, le plomb peut être cancérigène et reprotoxique.

<https://www.P65Warnings.ca.gov/>

Ne contient pas de minerais de la guerre

Ce produit ne contient pas de substances classées comme "minerais de la guerre" telles que le tantale, l'étain, l'or ou le wolfram provenant de République démocratique du Congo ou de pays frontaliers.