

## Manivelles • en inox moulé

EH 24330.



### Description produit

Plan du moyeu usiné.

#### Matières

##### Axe

- inox 1.4301

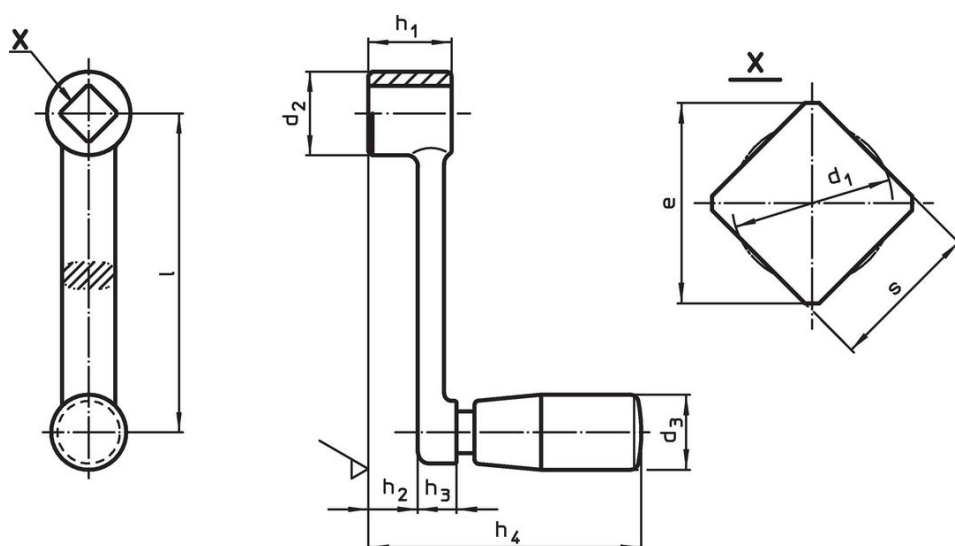
##### Corps de la manivelle

- inox 1.4308


##### Poignée cylindrique

- thermoplastique PF 31, noir

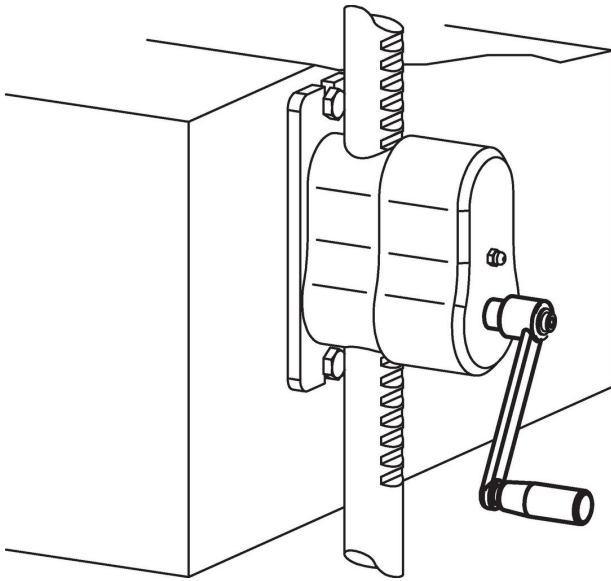
### Plan



### Informations détaillées

Dimensions									d <sub>3</sub> Poignée cylindrique Ø EH 24330. [mm]	 [g]	Référence article
l	s H11	e min.	d <sub>1</sub> max.	d <sub>2</sub>	h <sub>1</sub>	h <sub>2</sub> ~	h <sub>3</sub>	h <sub>4</sub> ~			
[mm]											
80	10	13,1	10,5	22	22	15,4	6,6	64,5	18	124	<a href="#">24330.0520</a>
100	12	16,1	12,6	26	26	17,7	8,3	78,5	21	191	<a href="#">24330.0530</a>
125	14	18,1	14,7	28	28	18,8	9,2	95,5	23	320	<a href="#">24330.0540</a>
160	17	22,2	17,9	32	32	22,6	9,4	99,5	23	370	<a href="#">24330.0550</a>

## Exemple d'application



## Conformité

### Conforme à la directive RoHS

Conforme à la directive 2011/65/CE et à la directive 2015/863.

### Ne contient pas de substances SVHC

Pas de substances SVHC avec une teneur supérieure à 0,1% m/m – Liste SVHC [REACH] au 27.06.2024.

### Ne contient pas de substances de la Proposition 65

Aucune des substances de la Proposition 65 présente.  
<https://www.P65Warnings.ca.gov/>

### Ne contient pas de minerais de la guerre

Ce produit ne contient pas de substances classées comme "minerais de la guerre" telles que le tantale, l'étain, l'or ou le wolfram provenant de République démocratique du Congo ou de pays frontaliers.