

## Manivelles • DIN 469, droites, avec carré DIN 79 EH 24330.



### Description produit

Avec ces poignées, la bavure de moulage est rectifiée et sablée. Le moyeu est usiné.

### Matières

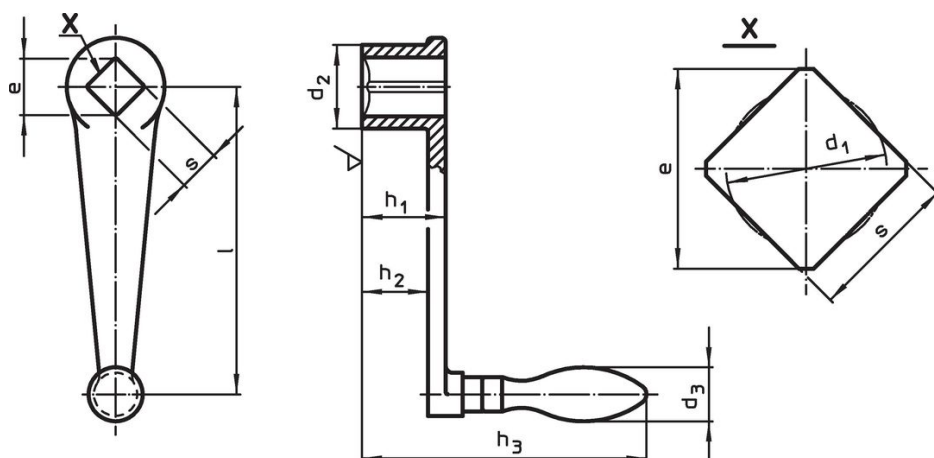
#### Poignée

- acier, tourné, zingué par galvanisation, passivé

#### Corps de la manivelle

- fonte malléable (GTW), revêtue de plastique, noir
- fonte sphérolithique, revêtue de plastique, noir


### Plan



### Informations détaillées

l	s H11	e min.	Dimensions					d <sub>3</sub> Ø poignée [mm]	[g]	Référence article
			d <sub>1</sub> [mm]	d <sub>2</sub>	h <sub>1</sub>	h <sub>2</sub> ~	h <sub>3</sub>			
<b>avec poignée tournante (EH 24460., DIN 98), forme D</b>										
63	10	13,1	10,5	20	20	15	79	16	118	24330.0010 <sup>1)</sup>
80	10	13,1	10,5	24	24	18	97	18	211	24330.0020
80	12	16,1	12,6	24	24	18	97	18	197	24330.0021
100	12	16,1	12,6	28	28	21	100	20	297	24330.0030
100	14	18,1	14,7	28	28	21	100	20	293	24330.0031
125	14	18,1	14,7	34	34	26	122	22	468	24330.0040
125	17	22,2	17,9	34	34	26	122	22	433	24330.0041
160	17	22,2	17,9	38	38	29	126	25	667	24330.0050
160	19	25,2	20,0	38	38	29	126	25	665	24330.0051
200	19	25,2	20,0	44	44	34	160	28	1054	24330.0060
200	22	28,2	23,1	44	44	34	160	28	992	24330.0061
250	22	28,2	23,1	48	48	36	162	32	1441	24330.0070
250	24	32,2	25,3	48	48	36	162	32	1409	24330.0071
<b>avec poignée fixe (EH 24450., DIN 39), forme F</b>										
63	10	13,1	10,5	20	20	15	74	16	109	24330.0110 <sup>1)</sup>
80	10	13,1	10,5	24	24	18	94	18	183	24330.0120
80	12	16,1	12,6	24	24	18	94	18	186	24330.0121
100	12	16,1	12,6	28	28	21	98	20	278	24330.0130

<sup>1)</sup> Corps de la manivelle fait en fonte malléable (GTW)

l	s H11	e min.	Dimensions					d <sub>3</sub> Ø poignée [mm]	 [g]	Référence article
			d <sub>1</sub> [mm]	d <sub>2</sub>	h <sub>1</sub>	h <sub>2</sub> ~	h <sub>3</sub>			
100	14	18,1	14,7	28	28	21	98	20	259	<a href="#">24330.0131</a>
125	14	18,1	14,7	34	34	26	120	22	444	<a href="#">24330.0140</a>
125	17	22,2	17,9	34	34	26	120	22	433	<a href="#">24330.0141</a>
160	17	22,2	17,9	38	38	29	122	25	786	<a href="#">24330.0150</a>
160	19	25,2	20,0	38	38	29	122	25	633	<a href="#">24330.0151</a>
200	19	25,2	20,0	44	44	34	154	28	962	<a href="#">24330.0160</a>
200	22	28,2	23,1	44	44	34	154	28	983	<a href="#">24330.0161</a>
250	22	28,2	23,1	48	48	36	157	32	1360	<a href="#">24330.0170</a>
250	24	32,2	25,3	48	48	36	157	32	1678	<a href="#">24330.0171</a>

<sup>1)</sup> Corps de la manivelle fait en fonte malléable (GTW)

## Conformité

Pour obtenir les informations détaillées sur la conformité choisissez le numéro d'article souhaité.