

## Poignées étriers • plastique

EH 24320.



### Description produit

Les poignées étriers sont utilisées par exemple pour des portes de machines, de meubles, d'armoires et pour des tiroirs.

Ces poignées étriers en plastique à renfort de verre se caractérisent par une construction ergonomique et solide ainsi que par un design sobre et intemporel.

### Matières

**Douille**  
• laiton

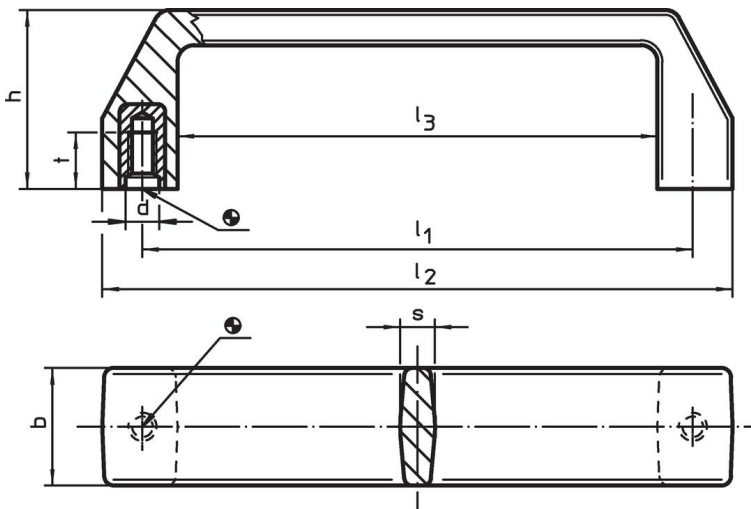
### Poignée

• thermoplastique (PA), renforcé fibre de verre, noir

### Assemblage

Montage par l'arrière.

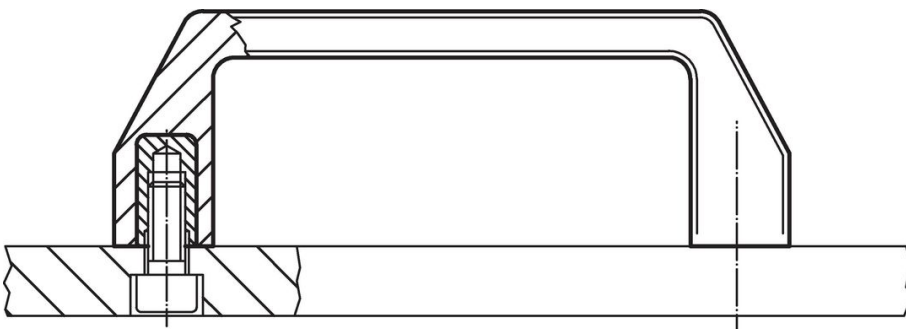
### Plan



### Informations détaillées

Dimensions								max. [°C]	[g]	Référence article
$l_1$ $\pm 0,5$	d	b	h	$l_2$	$l_3$	s	t			
[mm]										
93,5	M6	21	36	107	79	6,0	10	100	31	<a href="#">24320.0210</a>
117,0	M6	25	38	134	102	7,5	12	100	54	<a href="#">24320.0220</a>
117,0	M8	25	38	134	102	7,5	12	100	50	<a href="#">24320.0230</a>
132,0	M8	26	45	150	116	8,0	13	100	59	<a href="#">24320.0240</a>

### Exemple d'application



## Conformité

Pour obtenir les informations détaillées sur la conformité choisissez le numéro d'article souhaité.