

## Verrous rotatifs • avec poignée, un côté

EH 24101.



### Description produit

Pour verrouillage de portes, de tiroirs; utilisables également comme aide au transport etc. Le verrou rotatif est indexable en 4 x 90°.

### Matières

#### Bride

- zamac, revêtu de plastique, noir

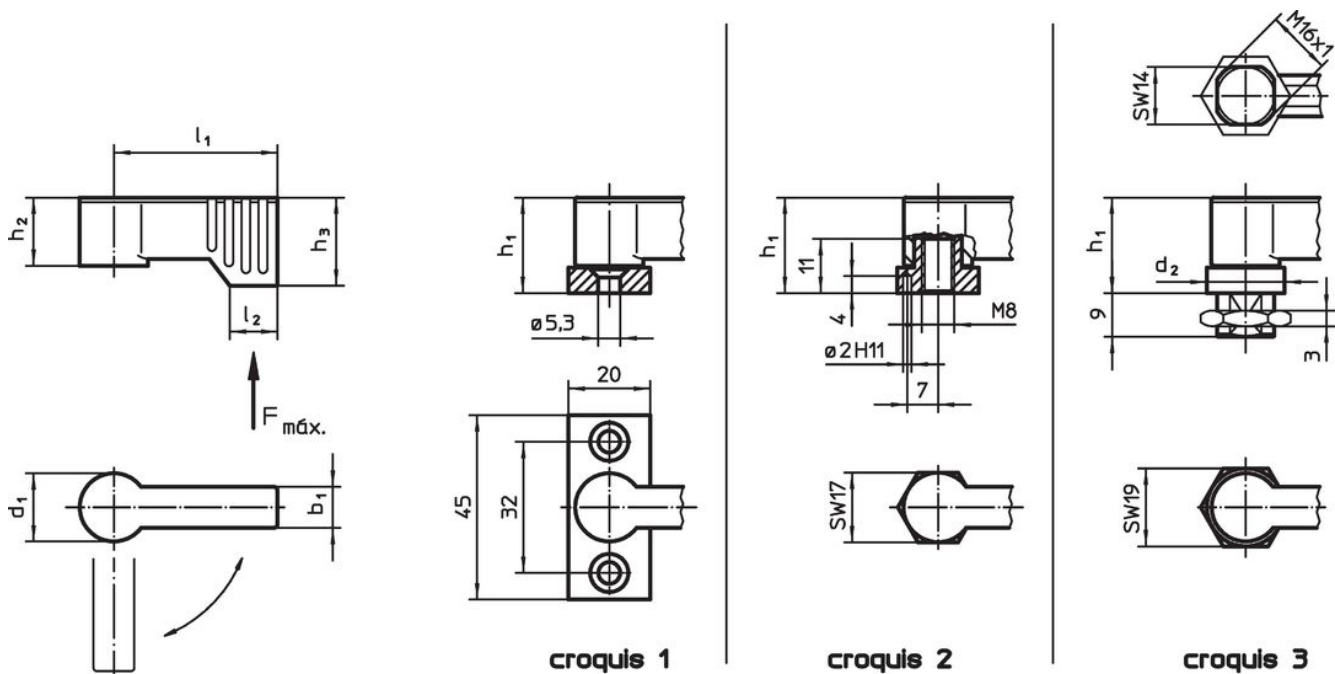
#### Levier

- zamac, revêtu de plastique, argent similaire à RAL 9006, aspect mat
- zamac, revêtu de plastique, noir similaire à RAL 9005, aspect mat

#### Pièces intérieures

- zamac
- acier
- plastique

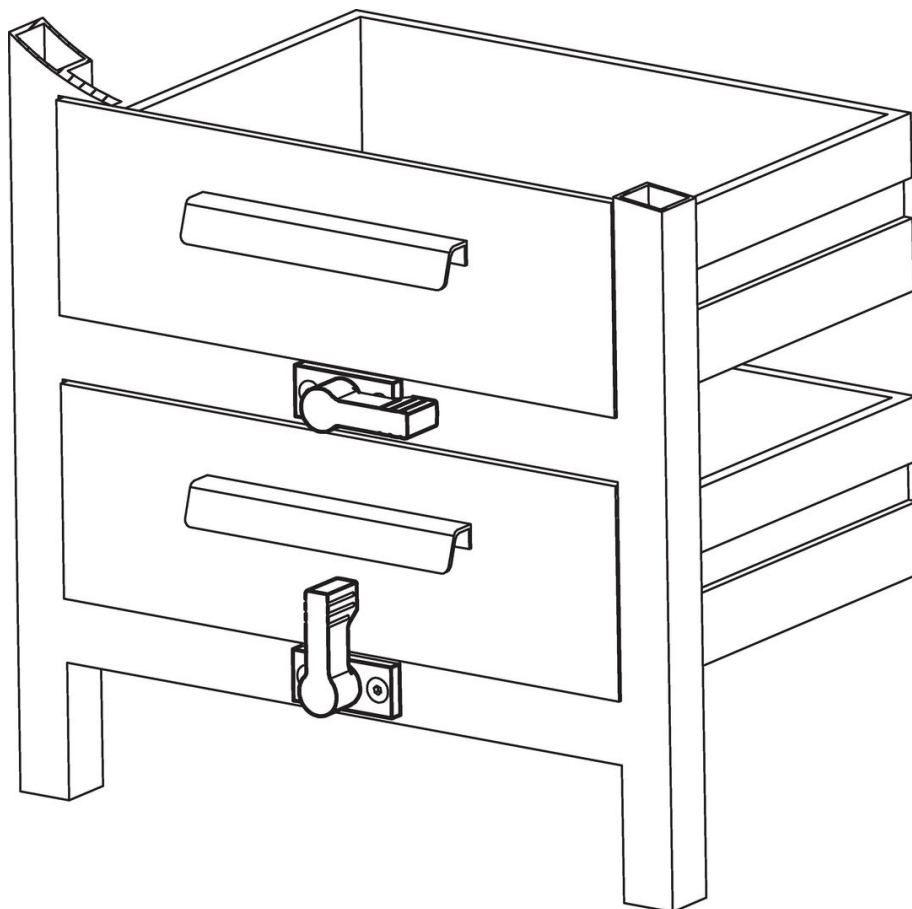
### Plan



Informations détaillées

d <sub>1</sub>	l <sub>1</sub>	b <sub>1</sub>	d <sub>2</sub>	Dimensions				Charge admissible F max. [N]	🔩 [g]	Référence article
				h <sub>1</sub> ~ [mm]	h <sub>2</sub> ~	h <sub>3</sub> min.	l <sub>2</sub>			
<b>avec bride de fixation – croquis 1, argent</b>										
17	40	10	–	22	16,5	21,5	11	450	75	<a href="#">24101.0201</a>
17	55	10	–	22	16,5	21,5	11	450	83	<a href="#">24101.0204</a>
<b>avec bride de fixation – croquis 1, noir</b>										
17	40	10	–	22	16,5	21,5	11	450	75	<a href="#">24101.0202</a>
17	55	10	–	22	16,5	21,5	11	450	83	<a href="#">24101.0203</a>
<b>avec taraudage – croquis 2, argent</b>										
17	40	10	–	22	16,5	21,5	11	450	57	<a href="#">24101.0231</a>
17	55	10	–	22	16,5	21,5	11	450	65	<a href="#">24101.0234</a>
<b>avec taraudage – croquis 2, noir</b>										
17	40	10	–	22	16,5	21,5	11	450	57	<a href="#">24101.0232</a>
17	55	10	–	22	16,5	21,5	11	450	65	<a href="#">24101.0233</a>
<b>avec filetage – croquis 3, argent</b>										
17	40	10	19	22	16,5	21,5	11	450	69	<a href="#">24101.0261</a>
17	55	10	19	22	16,5	21,5	11	450	76	<a href="#">24101.0264</a>
<b>avec filetage – croquis 3, noir</b>										
17	40	10	19	22	16,5	21,5	11	450	69	<a href="#">24101.0262</a>
17	55	10	19	22	16,5	21,5	11	450	76	<a href="#">24101.0263</a>

Exemple d'application



## Conformité

### Conforme à la directive RoHS

Conforme à la directive 2011/65/CE et à la directive 2015/863.

### Ne contient pas de substances SVHC

Pas de substances SVHC avec une teneur supérieure à 0,1% m/m – Liste SVHC [REACH] au 27.06.2024.

### Ne contient pas de substances de la Proposition 65

Aucune des substances de la Proposition 65 présente.

<https://www.P65Warnings.ca.gov/>

### Ne contient pas de minerais de la guerre

Ce produit ne contient pas de substances classées comme "minerais de la guerre" telles que le tantale, l'étain, l'or ou le wolfram provenant de République démocratique du Congo ou de pays frontaliers.