

## Excentriques de serrage rapide • avec filetage

EH 23390.



### Description produit

Pour serrage et desserrage rapide et sans torsion des pièces.  
Pour la version réglable (croquis 2), la position du levier peut être modifiée.

### Matières

#### Rondelle d'appui

- thermoplastique (PA), renforcé fibre de verre
- thermoplastique (POM), renforcé fibre de verre

#### Levier

- zamac, revêtu de plastique, noir similaire à RAL 9005

#### Pièces intérieures

- acier, zingué par galvanisation
- inox 1.4305

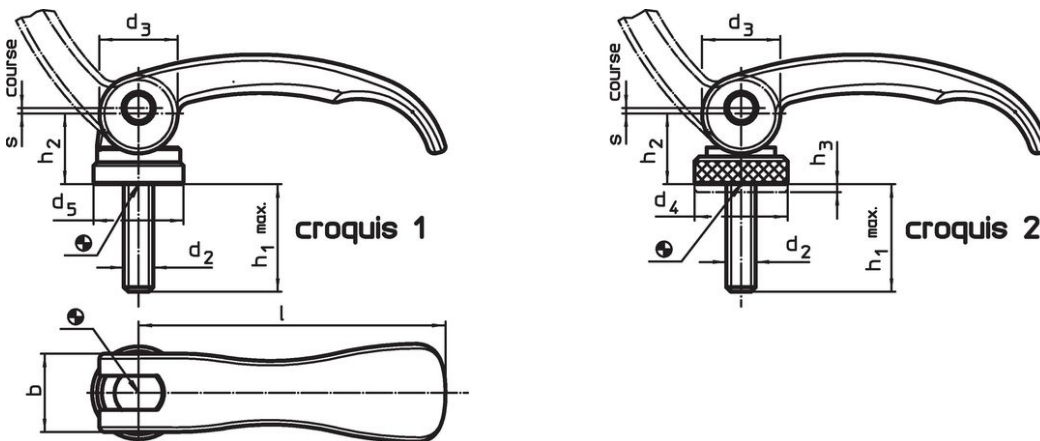
#### Vis

- acier, zingué par galvanisation
- inox 1.4305

#### Écrou de réglage


- acier, zingué par galvanisation
- inox 1.4305

### Plan



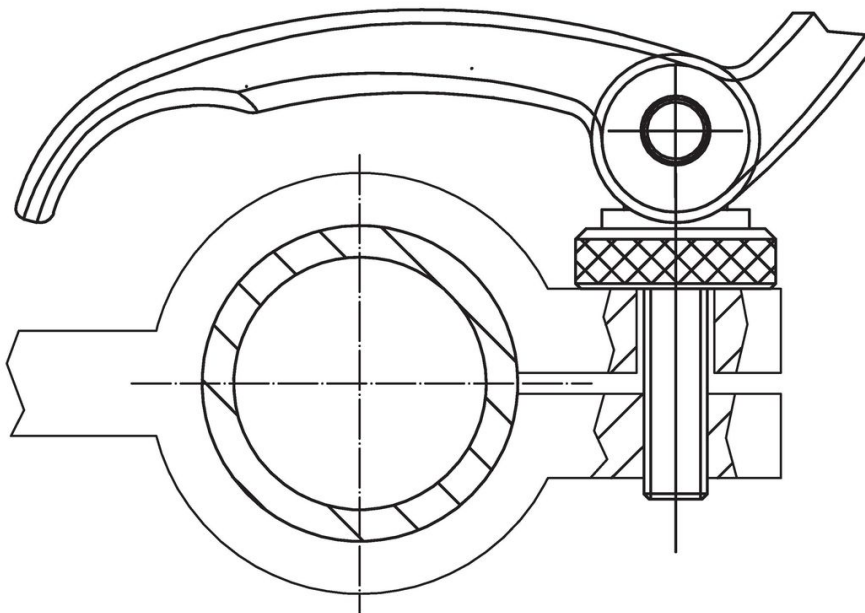
### Informations détaillées

l	d <sub>2</sub>	h <sub>1</sub> max. en position de serrage	Dimensions						Plage de réglage h <sub>3</sub> min.	b	Course s à 90°, position du levier [mm]	🌡️ max. [°C]	📦 [g]	Référence article
			d <sub>3</sub>	d <sub>4</sub>	d <sub>5</sub>	h <sub>2</sub> max.	[mm]							
<b>avec filetage – croquis 1, acier</b>														
63	M5	16	16	–	18,5	16,4	–	16	0,75	80	62	23390.0030		
63	M5	20	16	–	18,5	16,4	–	16	0,75	80	63	23390.0031		
63	M5	25	16	–	18,5	16,4	–	16	0,75	80	63	23390.0032		
63	M5	30	16	–	18,5	16,4	–	16	0,75	80	65	23390.0033		
63	M5	35	16	–	18,5	16,4	–	16	0,75	80	65	23390.0034		
63	M5	40	16	–	18,5	16,4	–	16	0,75	80	65	23390.0035		
63	M5	50	16	–	18,5	16,4	–	16	0,75	80	67	23390.0036		
63	M6	16	16	–	18,5	16,4	–	16	0,75	80	63	23390.0009		
63	M6	20	16	–	18,5	16,4	–	16	0,75	80	65	23390.0010		
63	M6	25	16	–	18,5	16,4	–	16	0,75	80	65	23390.0011		

l	d <sub>2</sub>	h <sub>1</sub> max. en position de serrage	Dimensions						Plage de réglage h <sub>3</sub> min.	b	Course s à 90°, position du levier [mm]	max. [°C]	 [g]	Référence article
			d <sub>3</sub>	d <sub>4</sub>	d <sub>5</sub>	h <sub>2</sub> max.	[mm]							
63	M6	30	16	–	18,5	16,4	–	16	0,75	80	65	23390.0012		
63	M6	35	16	–	18,5	16,4	–	16	0,75	80	66	23390.0013		
63	M6	40	16	–	18,5	16,4	–	16	0,75	80	68	23390.0014		
63	M6	50	16	–	18,5	16,4	–	16	0,75	80	69	23390.0016		
82	M8	20	20	–	22,5	19,5	–	20	1,00	80	128	23390.0019		
82	M8	25	20	–	22,5	19,5	–	20	1,00	80	129	23390.0020		
82	M8	30	20	–	22,5	19,5	–	20	1,00	80	132	23390.0021		
82	M8	35	20	–	22,5	19,5	–	20	1,00	80	134	23390.0022		
82	M8	40	20	–	22,5	19,5	–	20	1,00	80	136	23390.0023		
82	M8	50	20	–	22,5	19,5	–	20	1,00	80	138	23390.0025		
82	M8	60	20	–	22,5	19,5	–	20	1,00	80	142	23390.0027		
<b>avec filetage, réglable – croquis 2, acier</b>														
63	M5	16	16	19	–	16,4	1,5	16	0,75	80	68	23390.0130		
63	M5	20	16	19	–	16,4	1,5	16	0,75	80	69	23390.0131		
63	M5	25	16	19	–	16,4	1,5	16	0,75	80	69	23390.0132		
63	M5	30	16	19	–	16,4	1,5	16	0,75	80	71	23390.0133		
63	M5	35	16	19	–	16,4	1,5	16	0,75	80	71	23390.0134		
63	M5	40	16	19	–	16,4	1,5	16	0,75	80	72	23390.0135		
63	M5	50	16	19	–	16,4	1,5	16	0,75	80	73	23390.0136		
63	M6	16	16	19	–	16,4	1,5	16	0,75	80	69	23390.0109		
63	M6	20	16	19	–	16,4	1,5	16	0,75	80	70	23390.0110		
63	M6	25	16	19	–	16,4	1,5	16	0,75	80	72	23390.0111		
63	M6	30	16	19	–	16,4	1,5	16	0,75	80	72	23390.0112		
63	M6	35	16	19	–	16,4	1,5	16	0,75	80	70	23390.0113		
63	M6	40	16	19	–	16,4	1,5	16	0,75	80	74	23390.0114		
63	M6	50	16	19	–	16,4	1,5	16	0,75	80	75	23390.0116		
82	M8	20	20	25	–	19,5	2,5	20	1,00	80	142	23390.0119		
82	M8	25	20	25	–	19,5	2,5	20	1,00	80	145	23390.0120		
82	M8	30	20	25	–	19,5	2,5	20	1,00	80	146	23390.0121		
82	M8	35	20	25	–	19,5	2,5	20	1,00	80	140	23390.0122		
82	M8	40	20	25	–	19,5	2,5	20	1,00	80	149	23390.0123		
82	M8	50	20	25	–	19,5	2,5	20	1,00	80	152	23390.0125		
82	M8	60	20	25	–	19,5	2,5	20	1,00	80	155	23390.0127		
<b>avec filetage – croquis 1, inox</b>														
63	M5	16	16	–	18,5	16,4	–	16	0,75	80	62	23390.0230		
63	M5	20	16	–	18,5	16,4	–	16	0,75	80	63	23390.0231		
63	M5	25	16	–	18,5	16,4	–	16	0,75	80	63	23390.0232		
63	M5	30	16	–	18,5	16,4	–	16	0,75	80	65	23390.0233		
63	M5	35	16	–	18,5	16,4	–	16	0,75	80	65	23390.0234		
63	M5	40	16	–	18,5	16,4	–	16	0,75	80	65	23390.0235		
63	M5	50	16	–	18,5	16,4	–	16	0,75	80	67	23390.0236		
63	M6	16	16	–	18,5	16,4	–	16	0,75	80	63	23390.0209		
63	M6	20	16	–	18,5	16,4	–	16	0,75	80	65	23390.0210		
63	M6	25	16	–	18,5	16,4	–	16	0,75	80	65	23390.0211		
63	M6	30	16	–	18,5	16,4	–	16	0,75	80	65	23390.0212		
63	M6	35	16	–	18,5	16,4	–	16	0,75	80	66	23390.0213		
63	M6	40	16	–	18,5	16,4	–	16	0,75	80	68	23390.0214		
63	M6	50	16	–	18,5	16,4	–	16	0,75	80	69	23390.0216		
82	M8	20	20	–	22,5	19,5	–	20	1,00	80	128	23390.0219		
82	M8	25	20	–	22,5	19,5	–	20	1,00	80	129	23390.0220		
82	M8	30	20	–	22,5	19,5	–	20	1,00	80	132	23390.0221		
82	M8	35	20	–	22,5	19,5	–	20	1,00	80	134	23390.0222		
82	M8	40	20	–	22,5	19,5	–	20	1,00	80	136	23390.0223		
82	M8	50	20	–	22,5	19,5	–	20	1,00	80	138	23390.0225		
82	M8	60	20	–	22,5	19,5	–	20	1,00	80	142	23390.0227		
<b>avec filetage, réglable – croquis 2, inox</b>														
63	M5	16	16	19	–	16,4	1,5	16	0,75	80	68	23390.0330		
63	M5	20	16	19	–	16,4	1,5	16	0,75	80	69	23390.0331		
63	M5	25	16	19	–	16,4	1,5	16	0,75	80	69	23390.0332		

l	d <sub>2</sub>	h <sub>1</sub> max. en position de serrage	Dimensions						Plage de réglage h <sub>3</sub> min.	b	Course s à 90°, position du levier [mm]	max. [°C]	[g]	Référence article
			d <sub>3</sub>	d <sub>4</sub>	d <sub>5</sub>	h <sub>2</sub> max.	[mm]							
63	M5	30	16	19	-	16,4	1,5	16	0,75	80	71	<a href="#">23390.0333</a>		
63	M5	35	16	19	-	16,4	1,5	16	0,75	80	71	<a href="#">23390.0334</a>		
63	M5	40	16	19	-	16,4	1,5	16	0,75	80	72	<a href="#">23390.0335</a>		
63	M5	50	16	19	-	16,4	1,5	16	0,75	80	73	<a href="#">23390.0336</a>		
63	M6	16	16	19	-	16,4	1,5	16	0,75	80	69	<a href="#">23390.0309</a>		
63	M6	20	16	19	-	16,4	1,5	16	0,75	80	70	<a href="#">23390.0310</a>		
63	M6	25	16	19	-	16,4	1,5	16	0,75	80	72	<a href="#">23390.0311</a>		
63	M6	30	16	19	-	16,4	1,5	16	0,75	80	72	<a href="#">23390.0312</a>		
63	M6	35	16	19	-	16,4	1,5	16	0,75	80	70	<a href="#">23390.0313</a>		
63	M6	40	16	19	-	16,4	1,5	16	0,75	80	74	<a href="#">23390.0314</a>		
63	M6	50	16	19	-	16,4	1,5	16	0,75	80	75	<a href="#">23390.0316</a>		
82	M8	20	20	25	-	19,5	2,5	20	1,00	80	142	<a href="#">23390.0319</a>		
82	M8	25	20	25	-	19,5	2,5	20	1,00	80	145	<a href="#">23390.0320</a>		
82	M8	30	20	25	-	19,5	2,5	20	1,00	80	146	<a href="#">23390.0321</a>		
82	M8	35	20	25	-	19,5	2,5	20	1,00	80	140	<a href="#">23390.0322</a>		
82	M8	40	20	25	-	19,5	2,5	20	1,00	80	149	<a href="#">23390.0323</a>		
82	M8	50	20	25	-	19,5	2,5	20	1,00	80	152	<a href="#">23390.0325</a>		
82	M8	60	20	25	-	19,5	2,5	20	1,00	80	155	<a href="#">23390.0327</a>		

### Exemple d'application



### Conformité

Pour obtenir les informations détaillées sur la conformité choisissez le numéro d'article souhaité.