

Têtes de bridage

EH 23370.



Description produit

Les têtes de bridage sont utilisées comme éléments de précision dans les dispositifs conventionnels. Un trou de fixation, dont la profondeur est en fonction de la hauteur de serrage souhaitée, est réalisé dans le corps du dispositif.

Sur le modèle avec surface d'appui polie (figure 1), il est possible d'utiliser un soutien plat, semi-circulaire ou prismoïde sur la partie arrondie de la tête (rayon de 22) pour absorber la force opposée.

Sur le modèle avec douille de positionnement (figure 2) pas besoin de soutien pour absorber la force opposée. Pour la tête de bridage, le guidage est assuré par la douille de positionnement, qui doit être installée dans le dispositif. Cette douille est fournie et peut aussi être commandée séparément comme accessoire.

La tête est serrée à l'aide d'une vis six pans DIN 933 (ISO 4017) fournie.

Matières

Douille

- acier de cémentation, cémenté

Corps

- acier de cémentation, cémenté, bruni, rectifié

Poussoir plat

- acier traité, découpé, mise à plat mécaniquement, phosphaté

Ressort

- fil d'acier à ressort

Vis équipée

- acier traité

Plus d'informations

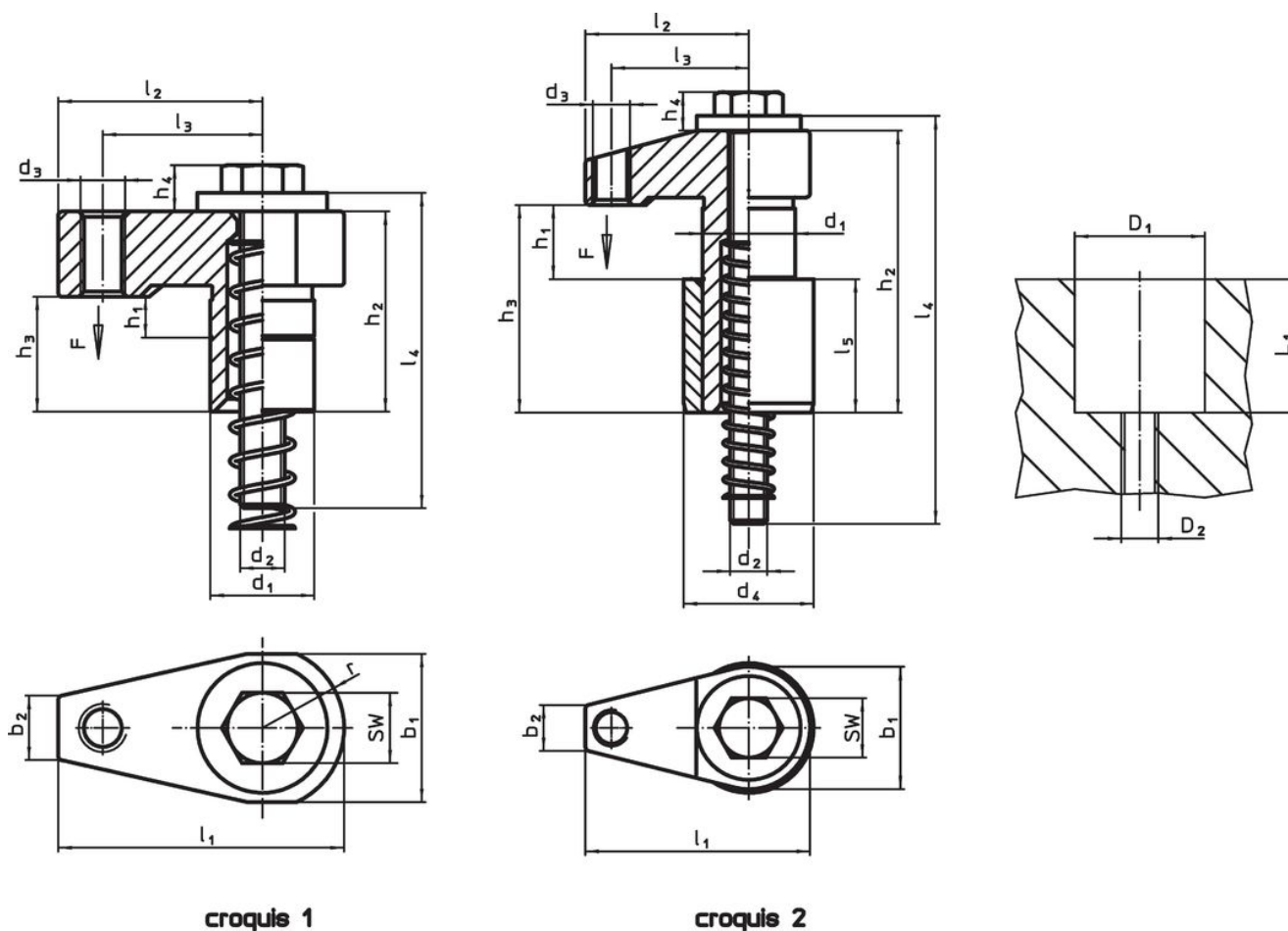
Notes

Les couples de serrage dépendent de la situation de montage.


Références

La hauteur de serrage peut être diminuée avec les cimblots oscillants, par exemple EH 22730.

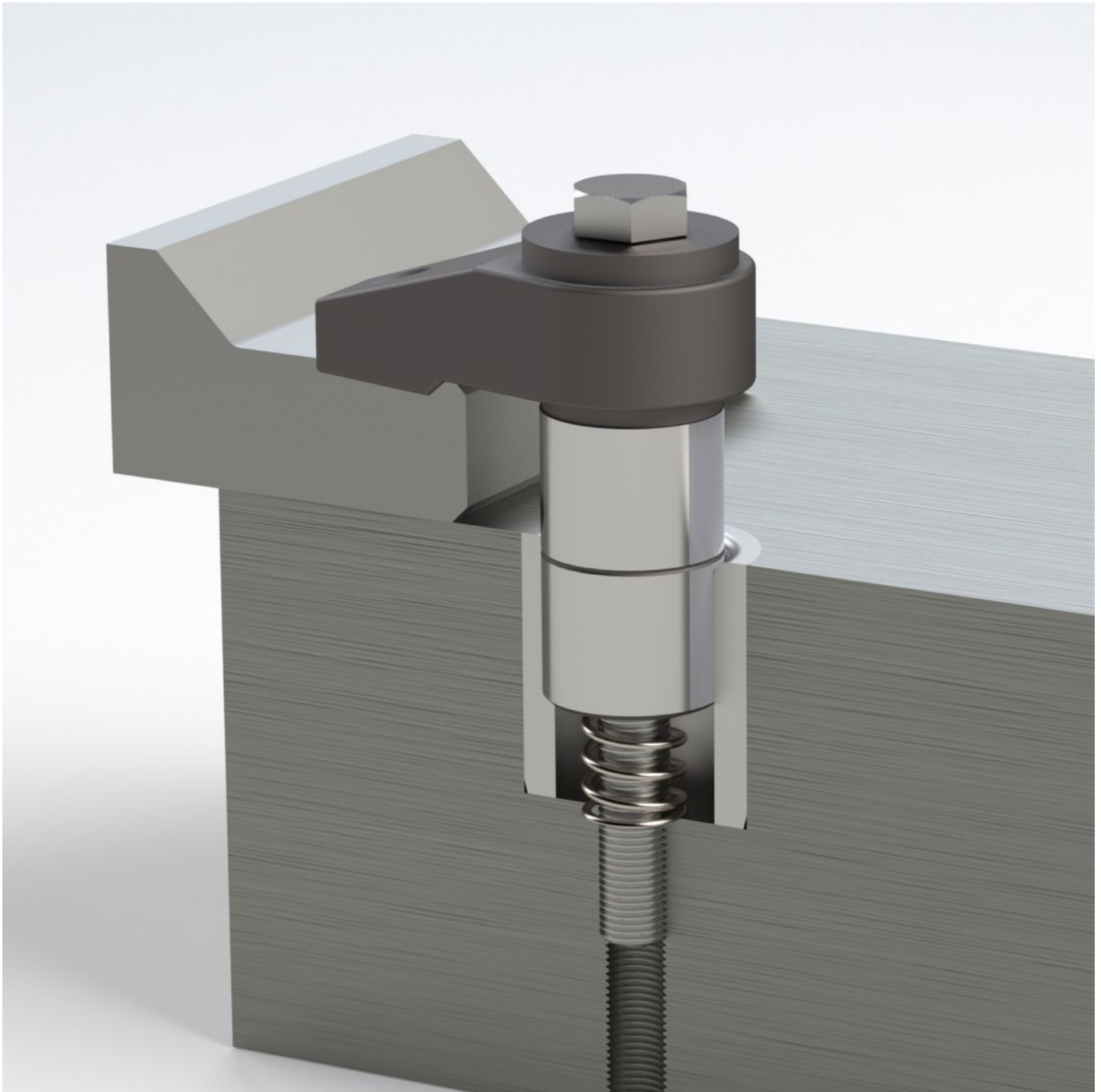
Plan

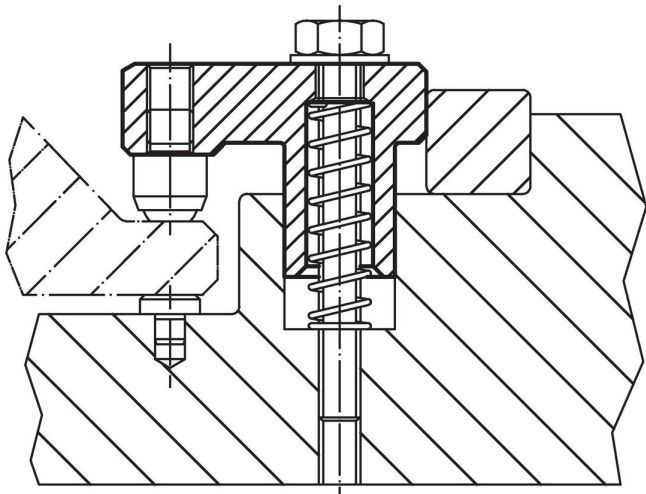
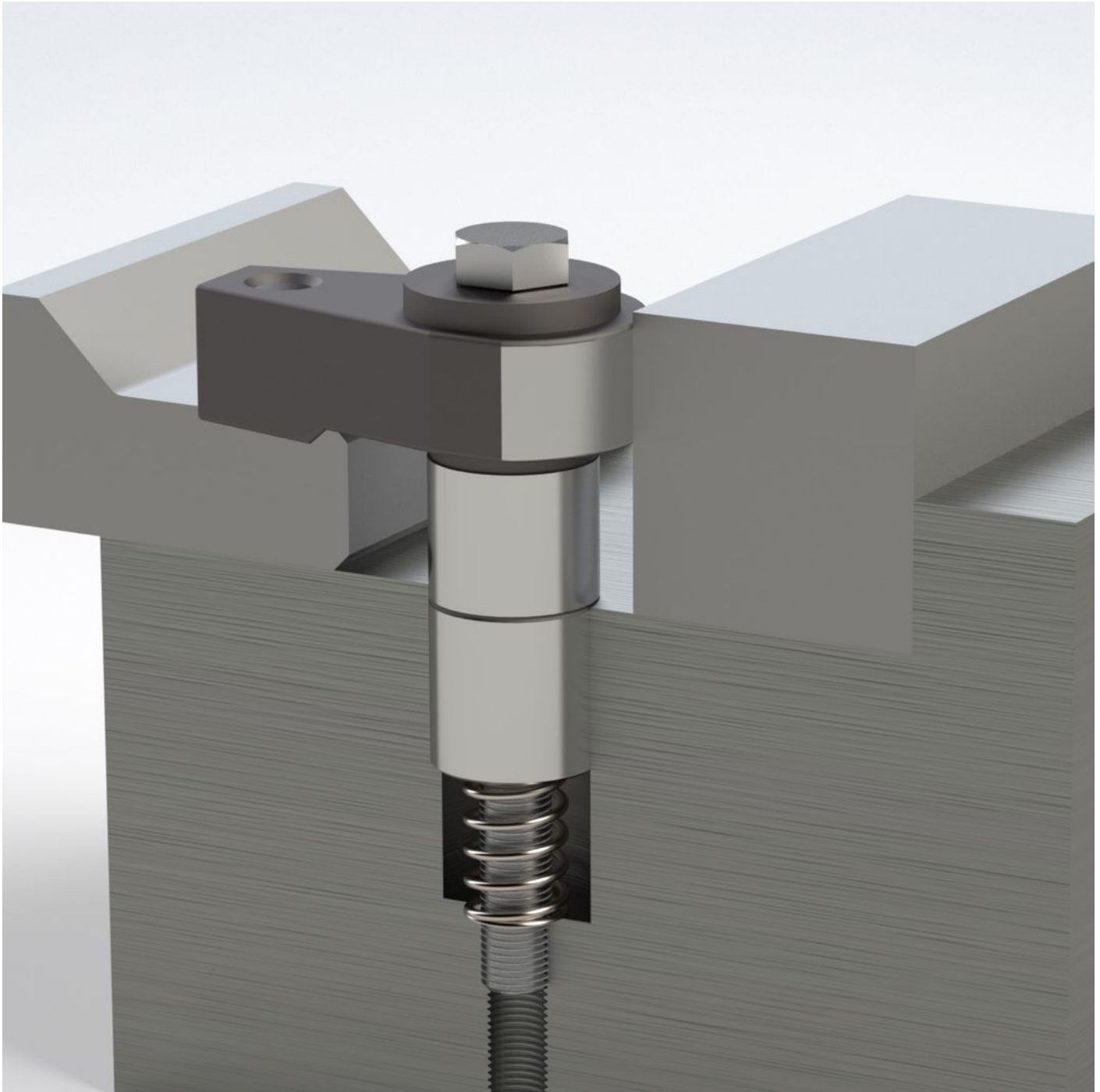


Informations détaillées

d ₁ f7	h ₁	b ₁	d ₂	d ₃	d ₄ n6	Dimensions									Course [mm]	SW [mm]	Alésage de positionnement			Force de serrage [kN]	Couple de serrage max. [Nm]		Référence article														
						h ₂	h ₃	h ₄	l ₁	l ₂	l ₃	l ₄	l ₅	r ±0,02			D1 H7	D2	L1																		
[mm]															[mm]	[mm]	[mm]			[kN]	[Nm]	[g]															
avec surface d'appui polie – croquis 1																																					
28	0 – 11	40,0	M12	M12	–	31	54	13	77,0	55,0	43	85	–	22	11	18	28	M12	49	10,0	30	523	23370.0031														
28	0 – 25	40,0	M12	M12	–	53	76	13	77,0	55,0	43	120	–	22	25	18	28	M12	51	10,0	30	614	23370.0053														
28	20 – 41	40,0	M12	M12	–	83	106	13	77,0	55,0	43	150	–	22	21	18	28	M12	64	10,0	30	770	23370.0083														
avec douille de positionnement – croquis 2																																					
16	0 – 5	2,0	M 6	M 6	26	31	18	7	37,0	27,0	22	50	16	–	5	10	26	M 6	19	2,5	5	118	23370.0118														
16	3 – 8	20,0	M 6	M 6	26	37	24	7	37,0	27,0	22	60	16	–	5	10	26	M 6	22	2,5	5	128	23370.0124														
20	0 – 8	26,0	M 8	M 8	30	40	24	10	48,0	35,0	28	65	20	–	8	13	30	M 8	25	5,0	10	218	23370.0128														
20	6 – 15	26,0	M 8	M 8	30	51	35	10	48,0	35,0	28	75	20	–	9	13	30	M 8	30	5,0	10	243	23370.0135														
25	0 – 15	33,0	M10	M10	35	60	40	11	60,5	43,5	37	90	36	–	15	16	35	M10	41	7,5	20	483	23370.0140														
25	10 – 20	33,0	M10	M10	35	78	58	11	60,5	43,5	37	110	36	–	10	16	35	M10	49	7,5	20	552	23370.0145														
30	0 – 25	40,3	M12	M12	42	73	50	13	75,0	55,0	43	120	45	–	25	18	42	M12	51	10,0	30	859	23370.0150														
30	20 – 41	40,3	M12	M12	42	106	83	13	75,0	55,0	43	150	45	–	21	18	42	M12	64	10,0	30	1034	23370.0183														

Exemple d'application





Conformité

Pour obtenir les informations détaillées sur la conformité choisissez le numéro d'article souhaité.