

Sauterelles à crochet • avec embase horizontale

EH 23330.



Description produit

Les sauterelles se distinguent par leurs rapports de force et de mouvement optimisés et leur facilité d'utilisation et permettent diverses applications dans de nombreux domaines.

Les sauterelles sont fabriquées avec des composants de haute qualité et conçues pour une utilisation durable sans entretien.

Avec sa surface d'appui douce et antidérapante et sa large prise, la poignée en plastique bi-composant, ergonomique et résistante à l'huile offre un confort d'utilisation incomparable

Matières

Bride

- acier, zingué par galvanisation, passivé
- inox

Rivet

- inox

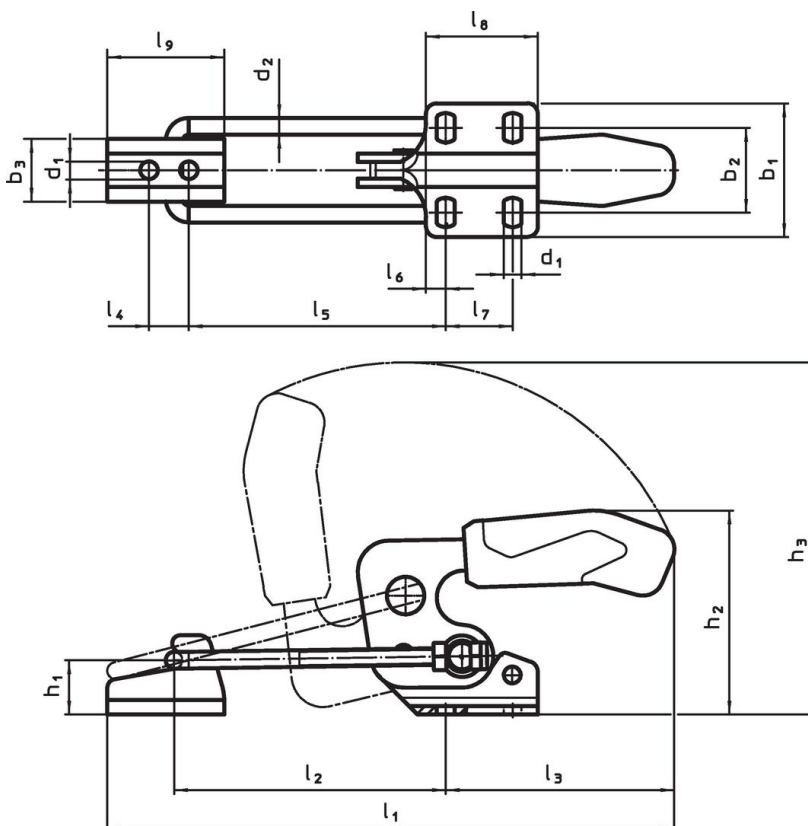
Poignée

- plastique

Attache

- acier, zingué par galvanisation, passivé
- inox



Plan



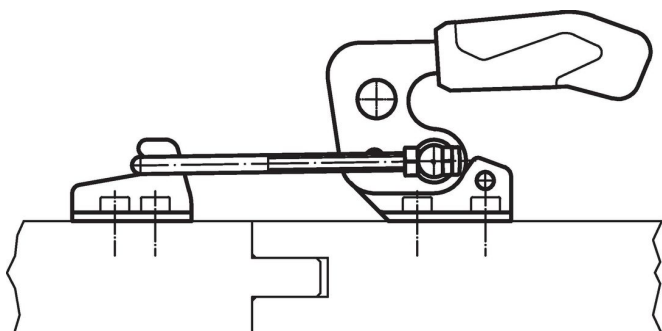
Informations détaillées

| Dimension nominale | Dimensions | | | | | | | | | | | | | | | | | | | Force de retenue | | Température | | Référence article | | |
|--------------------|----------------|----------------|----------------|----------------|----------------|----------------|----------------|----------------|----------------|----------------|----------------|----------------|----------------|----------------|----------------|----------------|----------------|----------------|----------------|------------------|----------------|-------------|------|-------------------|------------|------|
| | d ₁ | d ₂ | b ₁ | b ₂ | b ₃ | h ₁ | h ₂ | h ₃ | l ₁ | l ₁ | l ₂ | l ₂ | l ₃ | l ₄ | l ₅ | l ₅ | l ₆ | l ₇ | l ₈ | l ₉ | F ₁ | min. | max. | | min. | max. |
| | [mm] | | | | | | | | | | | | | | | | | | | [kN] | [°C] | | [g] | | | |
| acier | | | | | | | | | | | | | | | | | | | | | | | | | | |
| 3 | 5,2 | 4 | 38,0 | 19,5 – 23,5 | 18 | 12 | 47,0 | 99,0 | 125 | 159 | 42,0 | 76 | 69 | 11 | 38,0 | 72 | 6,4 | 13 | 26,0 | 26 | 1,6 | -10 | 80 | 143 | 23330.3003 | |
| 4 | 6,5 | 6 | 48,0 | 24,5 – 32,0 | 23 | 19 | 70,0 | 135,5 | 169 | 216 | 53,5 | 101 | 93 | 14 | 48,6 | 96 | 8,0 | 19 | 35,0 | 39 | 3,2 | -10 | 80 | 365 | 23330.3004 | |
| 5 | 8,5 | 8 | 64,3 | 35,0 – 46,0 | 30 | 26 | 94,5 | 171,5 | 209 | 273 | 66,0 | 130 | 111 | 19 | 59,0 | 123 | 9,5 | 32 | 53,5 | 56 | 7,0 | -10 | 80 | 821 | 23330.3005 | |
| inox | | | | | | | | | | | | | | | | | | | | | | | | | | |
| 3 | 5,2 | 4 | 38,0 | 19,5 – 23,5 | 18 | 12 | 47,0 | 99,0 | 125 | 159 | 42,0 | 76 | 69 | 11 | 38,0 | 72 | 6,4 | 13 | 26,0 | 26 | 1,6 | -10 | 80 | 144 | 23330.3103 | |
| 4 | 6,5 | 6 | 48,0 | 24,5 – 32,0 | 23 | 19 | 70,0 | 135,5 | 169 | 216 | 53,5 | 101 | 93 | 14 | 48,6 | 96 | 8,0 | 19 | 35,0 | 39 | 3,2 | -10 | 80 | 365 | 23330.3104 | |
| 5 | 8,5 | 8 | 64,3 | 35,0 – 46,0 | 30 | 26 | 94,5 | 171,5 | 209 | 273 | 66,0 | 130 | 111 | 19 | 59,0 | 123 | 9,5 | 32 | 53,5 | 56 | 7,0 | -10 | 80 | 821 | 23330.3105 | |

Accessoires

| | Dimension nominale | l ₉ | b ₃ | d ₁ | l ₄ | Température | Référence article |
|---|--------------------|----------------|----------------|----------------|----------------|-------------|-------------------|
| | | [mm] | [mm] | [mm] | [mm] | | |
| pate d'accrochage (accessoire pour sauterelle à crochet), acier | | | | | | | |
|  | 3 | 26 | 18 | 5,2 | 11 | 15 | 23330.9023 |
| | 4 | 39 | 23 | 6,5 | 14 | 42 | 23330.9024 |
| | 5 | 56 | 30 | 8,5 | 19 | 108 | 23330.9025 |
| pate d'accrochage (accessoire pour sauterelle à crochet), inox | | | | | | | |
|  No Photo available | 3 | 26 | 18 | 5,2 | 11 | 15 | 23330.9523 |
| | 4 | 39 | 23 | 6,5 | 14 | 42 | 23330.9524 |
| | 5 | 56 | 30 | 8,5 | 19 | 108 | 23330.9525 |

Exemple d'application



Conformité

Pour obtenir les informations détaillées sur la conformité choisissez le numéro d'article souhaité.