

Sauterelles verticales • avec embase horizontale

EH 23330.



Description produit

Les sauterelles se distinguent par leurs rapports de force et de mouvement optimisés et leur facilité d'utilisation et permettent diverses applications dans de nombreux domaines.

Les sauterelles sont notamment utilisées dans l'industrie métallurgique pour serrer lors du perçage, du soudage, du cintrage, de la rectification, du contrôle et du montage ou dans le travail du bois et du plastique mais également dans des dispositifs de collage, de perçage, de découpe et de fraisage.

L'effet de genouillère de la sauterelle permet son ouverture large et rapide. Lorsqu'elle est ouverte, il est possible de dégager complètement et de retirer facilement la pièce. La transmission de puissance élevée permet d'obtenir des forces de serrage importantes en appliquant une force manuelle minimale. L'arrêt automatique en position de serrage empêche la sauterelle de s'ouvrir.

Les sauterelles sont fabriquées avec des composants de haute qualité et conçues pour une utilisation durable sans entretien.

Avec sa surface d'appui douce et antidérapante et sa large prise, la poignée en plastique bi-composant, ergonomique et résistante à l'huile offre un confort d'utilisation incomparable.

Les vis de blocage, rapides à régler, sont liées au bras de serrage de façon imperdable.

Matières

Bride

- acier, zingué par galvanisation, passivé
- inox

Rivet

- inox
- acier

Poignée

- plastique

Vis de pression

- acier, trempé, zingué par galvanisation
- inox

Capuchon de serrage

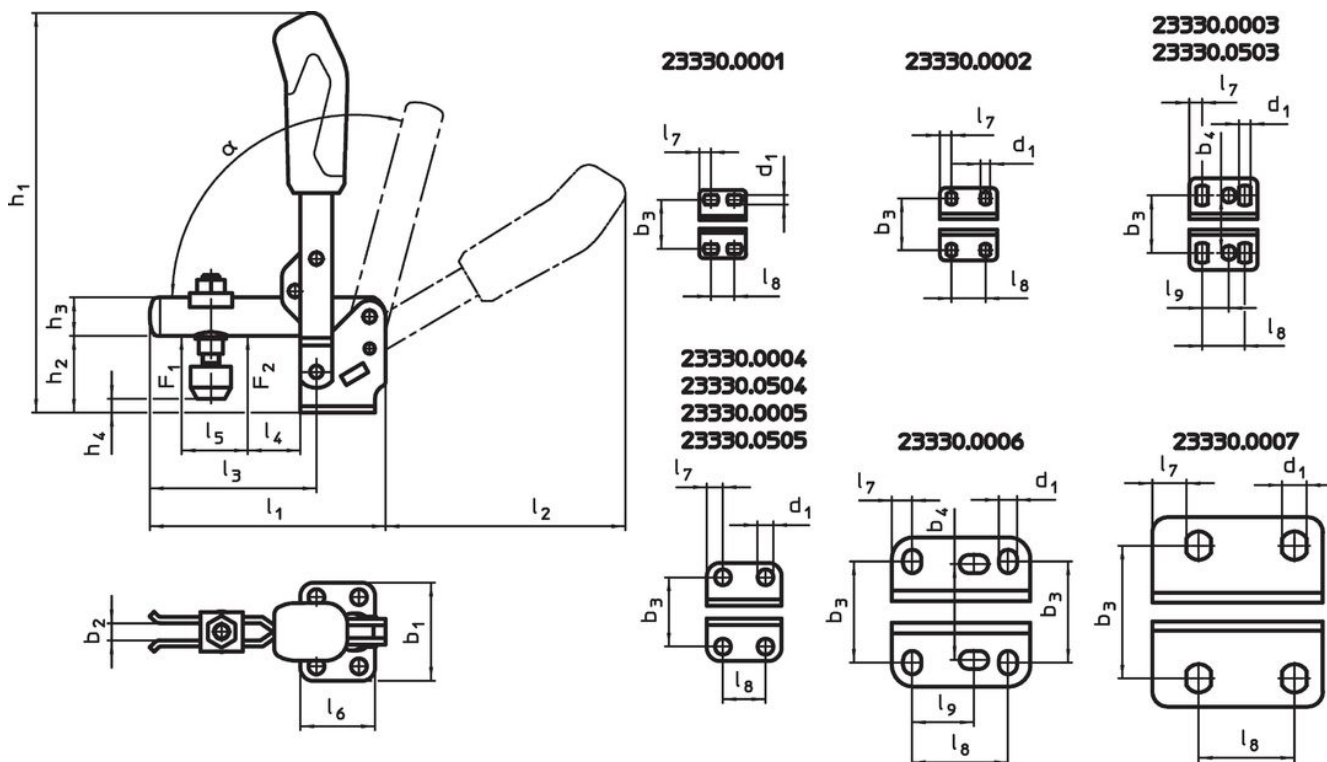
- caoutchouc, noir

Plus d'informations

Références

Les vis de blocage de remplacement sont disponible dans notre boutique en ligne.

Plan






Informations détaillées

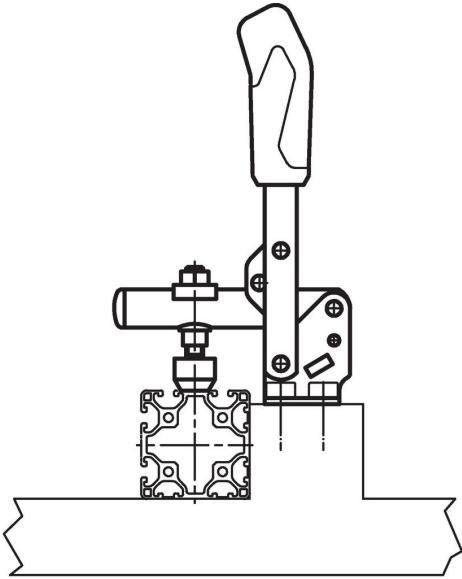
Dimension nominal	Vis de pression	Dimensions																			Force de retenue		α	Température		Référence article	
		d ₁	b ₁	b ₂	b ₃	b ₄	h ₁	h ₂	h ₃	h ₄ min.	h ₄ max.	l ₁	l ₂	l ₃	l ₄	l ₅	l ₆	l ₇	l ₈	l ₉	F ₁	F ₂		min	max		[g]
	[mm]	[mm]																			[kN]			[°C]			
acier																											
1	M 4 x 25	4,5	32	4	23,0	-	81,0	18,0	8	-1,5	3,5	49	50	31,0	5,5	14	22	5,5	8,5 - 13,5	-	0,5	0,7	95°	-10	80	66	23330.0001
2	M 5 x 30	4,5	34	5	22,5 - 26,0	-	98,5	19,0	10	-4,0	2,0	61	59	39,0	6,0	18	27	5,5	16,0	-	0,6	1,1	95°	-10	80	114	23330.0002
3	M 6 x 35	5,5	43	6	23,0 - 31,0	27	129,0	23,0	12	-3,0	4,5	78	80	52,0	11,0	25	32	6,0	20,0	12,5	0,8	1,2	105° ¹⁾	-10	80	192	23330.0003
4	M 8 x 45	7,5	46	8	32,5	-	186,0	33,0	18	2,0	11,0	112	112	79,0	19,0	37	35	7,5	20,0	-	1,2	2,5	105° ¹⁾	-10	80	410	23330.0004
5	M 8 x 65	8,6	64	10	43,5 - 46,5	-	221,0	42,5	20	-6,0	22,5	141	130	101,0	16,0	54	53	13,0	32,0	-	1,7	3,0	105° ¹⁾	-10	80	687	23330.0005
6	M12 x 80	8,5	70	14	45,0 - 50,0	45	281,0	55,8	25	-3,0	27,5	195	185	140,0	34,0	73	65	9,5	45,0	26,5 - 31,5	3,0	5,0	115° ¹⁾	-10	80	1492	23330.0006
7	M12 x 110	13,0	100	14	37,5 - 72,5	-	333,0	81,0	30	-2,5	55,0	231	206	165,5	28,0	89	90	24,5	50,5	-	3,4	5,5	140° ¹⁾	-10	80	2000	23330.0007
inox																											
3	M 6 x 35	5,5	43	6	23,0 - 31,0	27	129,0	23,0	12	-3,0	4,5	78	80	52,0	11,0	25	32	6,0	20,0	12,5	0,8	1,2	105° ¹⁾	-10	80	195	23330.0503
4	M 8 x 45	7,5	46	8	32,5	-	186,0	33,0	18	2,0	11,0	112	112	79,0	19,0	37	35	7,5	20,0	-	1,2	2,5	105° ¹⁾	-10	80	430	23330.0504
5	M 8 x 65	8,6	64	10	43,5 - 46,5	-	221,0	42,5	20	-6,0	22,5	141	130	101,0	16,0	54	53	13,0	32,0	-	1,7	3,0	105° ¹⁾	-10	80	697	23330.0505

¹⁾ L'angle d'ouverture du levier peut être réduit à 60° par l'insertion d'une goupille de butée.

Accessoires

	Dimensions d ₂ [mm]	 [g]	Référence article
vis de pression (accessoire pour sauterelle), acier			
	M 4 x 25	6,2	23330.9001
	M 5 x 30	11,0	23330.9002
	M 6 x 35	16,0	23330.9003
	M 8 x 45	38,0	23330.9005
	M 8 x 65	57,0	23330.9006
	M12 x 80	147,0	23330.9007
	M12 x 110	170,0	23330.9008
vis de pression (accessoire pour sauterelle), inox			
	M 6 x 35	16,0	23330.9503
	M 8 x 45	38,0	23330.9504
	M 8 x 65	57,0	23330.9505

Exemple d'application



Conformité

Pour obtenir les informations détaillées sur la conformité choisissez le numéro d'article souhaité.