

Butées • cylindriques EH 23280.



Description produit

Sa configuration rectiligne permet un positionnement rapide et précis des pièces à usiner. La forme cylindrique facilite le repérage des coordonnées au point 0. La version courte, rectifiée avec une tolérance sur la hauteur de $\pm 0,01$ mm, peut également être utilisée comme appui.

Matières

Butée

- acier, cémenté, rectifié

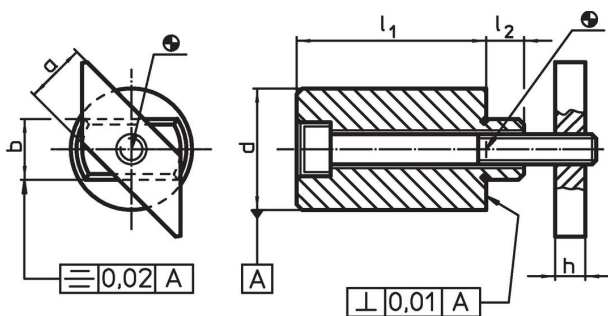
Plaque de serrage

- acier bruni

Vis

- acier, qualité 8.8 (ISO 4762)

Plan



Informations détaillées

Dimension de la rainure en T [mm]	l_1	Dimensions					l_2	Vis ISO 4762 [mm]	Référence article
		a -0,6	b h6	d $\pm 0,01$	h				
10	$15 \pm 0,01$	10	10	20	6	8	M 6 x 25	53	23280.0110
10	$25 \pm 0,20$	10	10	20	6	8	M 6 x 35	76	23280.0210
12	$15 \pm 0,01$	12	12	20	6	8	M 6 x 25	59	23280.0112
12	$25 \pm 0,20$	12	12	20	6	8	M 6 x 35	82	23280.0212
14	$25 \pm 0,01$	14	14	32	8	9	M 8 x 35	203	23280.0114
14	$50 \pm 0,20$	14	14	32	8	9	M 8 x 60	354	23280.0214
16	$25 \pm 0,01$	16	16	32	8	10	M 8 x 45	221	23280.0116
16	$50 \pm 0,20$	16	16	32	8	10	M 8 x 70	378	23280.0216
18	$25 \pm 0,01$	18	18	40	10	15	M10 x 50	367	23280.0118
18	$50 \pm 0,20$	18	18	40	10	15	M10 x 75	615	23280.0218
22	$25 \pm 0,01$	20	22	40	14	15	M10 x 55	440	23280.0122
22	$50 \pm 0,20$	20	22	40	14	15	M10 x 80	716	23280.0222
28	$25 \pm 0,01$	22	28	46	16	20	M12 x 60	661	23280.0128
28	$50 \pm 0,20$	22	28	46	16	20	M12 x 90	1259	23280.0228

Exemple d'application



Conformité

Conforme à la directive RoHS

Contient du plomb – Conforme selon les exceptions 6a / 6b / 6c.

Contient des substances SVHC >0,1 % m/m

Contient du plomb – Liste SVHC [REACH] au 27.06.2024.

Contient des substances de la Proposition 65



En cas d'exposition, le plomb peut être cancérigène et reprotoxique.
<https://www.P65Warnings.ca.gov/>

Ne contient pas de minerais de la guerre

Ce produit ne contient pas de substances classées comme "minerais de la guerre" telles que le tantale, l'étain, l'or ou le wolfram provenant de République démocratique du Congo ou de pays frontaliers.