

## Vis de serrage à excentrique • avec lardon

EH 23270.



### Description produit

Avec les vis de serrage à excentrique, un serrage simple et rapide de la pièce peut être réalisé directement sur la platine de la machine ou sur un plateau de bridage avec rainures en T.

Ces vis de serrage à excentrique avec cimblot de centrage sont bloquées dans une rainure en T, par exemple sur la platine de la machine, avec une vis de pression. Le serrage s'effectue par l'intermédiaire de la vis de bridage à tête excentrique. Le corps principal en laiton assure un serrage doux et en même temps ferme.

Les vis de serrage à excentrique avec cimblot de centrage présentent les caractéristiques suivantes :

Corps principal en laiton pour un serrage respectueux des matériaux

Serrage rapide par vis de bridage à tête excentrique

Une force de serrage élevée est obtenue

La conception basse permet l'usinage de pièces plates

Les dimensions compactes permettent un serrage multiple peu encombrant

### Matières

#### Vis à excentrique

- acier

#### Goujon fileté

- acier bruni

#### Corps

- laiton

#### Lardon

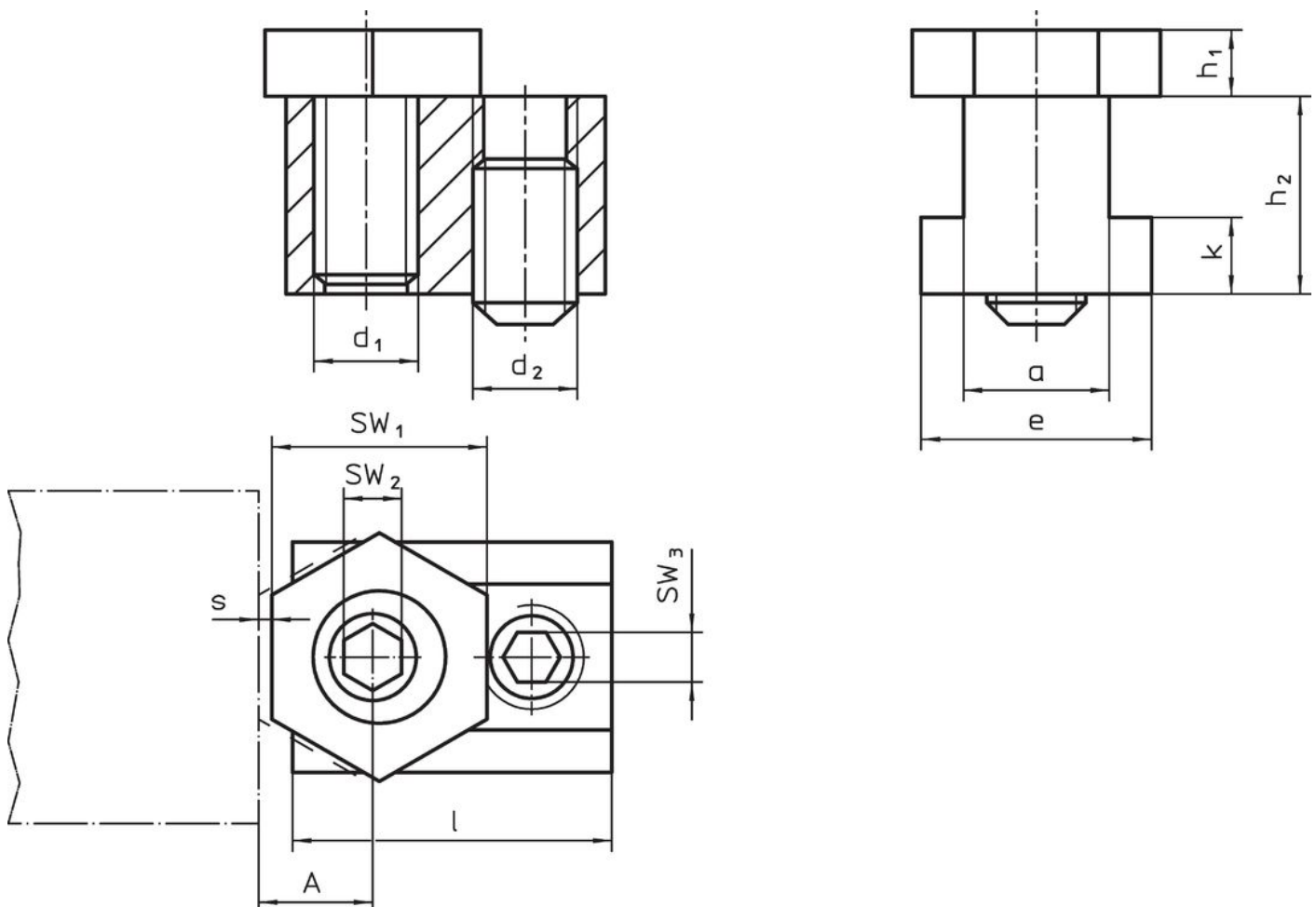
- acier, trempé, bruni

### Plus d'informations

#### Notes

La tête de la vis excentrique peut dépasser légèrement du corps principal ( $h_1$ ).

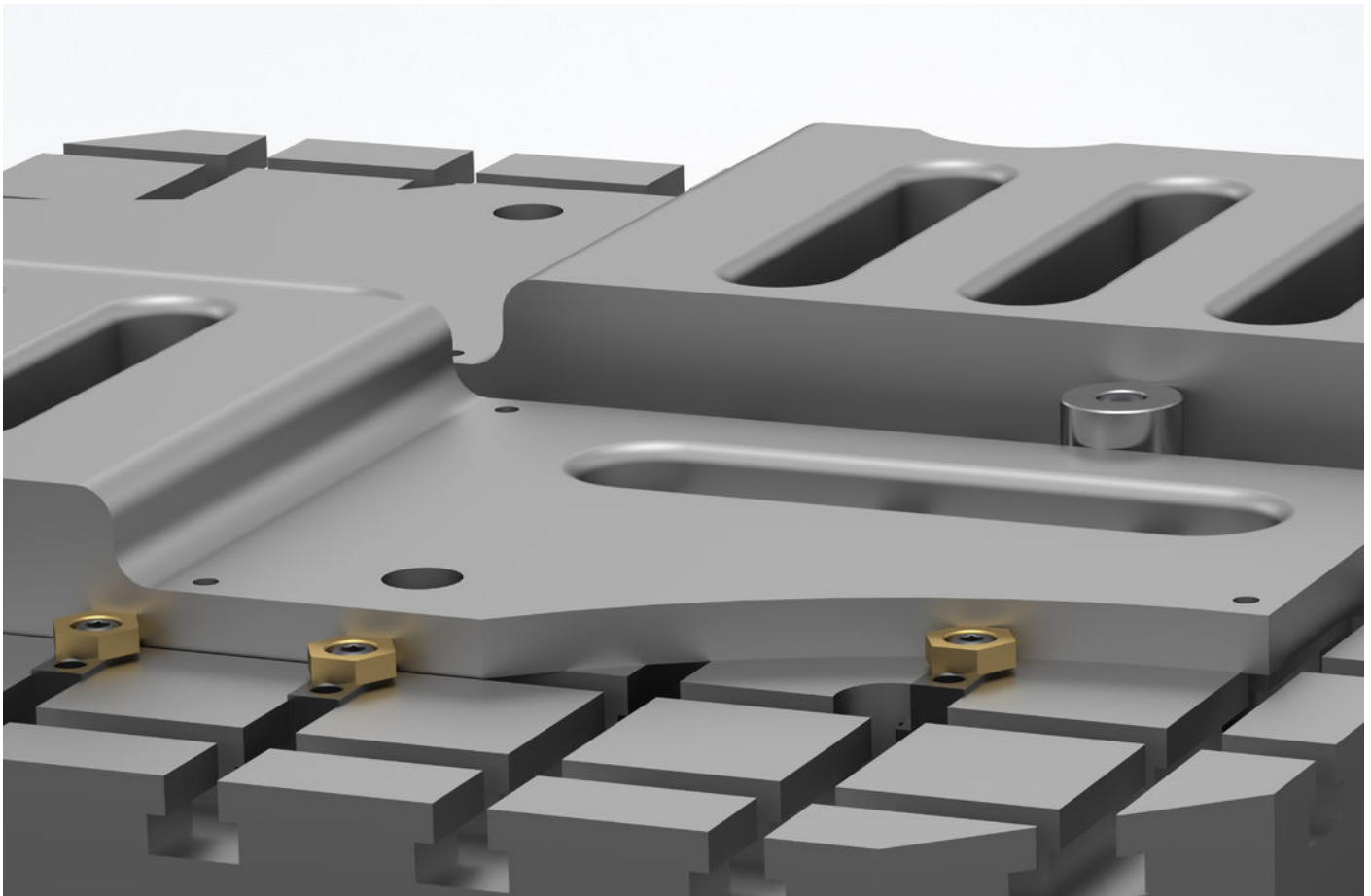
### Plan



### Informations détaillées

Dimension de la rainure en T [mm]	d <sub>1</sub>	a	e	Dimensions					A	SW			Force de serrage max. [kN]	Couple de serrage SW <sub>2</sub> max. [Nm]	Couple de serrage SW <sub>3</sub> max. [Nm]	Référence article	
				h <sub>1</sub>	h <sub>2</sub>	k	s	l		SW <sub>1</sub>	SW <sub>2</sub>	SW <sub>3</sub>					
[mm]									[mm]	[mm]			[kN]	[Nm]	[Nm]	[g]	
10	M 6	9,8	14,3	4,8	14,3	4,4	1,0	23,2	7,8	16,0	4	3	3,4	10	8	35	23270.0410
14	M10	13,7	22,1	6,4	22,1	8,1	1,3	30,5	10,2	20,6	7	5	7,0	26	35	100	23270.0414
18	M12	17,7	28,5	9,5	28,5	10,5	2,5	34,7	12,7	25,4	8	6	9,0	75	55	190	23270.0418

### Exemple d'application



### Conformité

#### Conforme à la directive RoHS

Conforme à la directive 2011/65/CE et à la directive 2015/863.

#### Ne contient pas de substances SVHC

Pas de substances SVHC avec une teneur supérieure à 0,1% m/m – Liste SVHC [REACH] au 27.06.2024.

#### Ne contient pas de substances de la Proposition 65

Aucune des substances de la Proposition 65 présente.  
<https://www.P65Warnings.ca.gov/>

#### Ne contient pas de minerais de la guerre

Ce produit ne contient pas de substances classées comme "minerais de la guerre" telles que le tantale, l'étain, l'or ou le wolfram provenant de République démocratique du Congo ou de pays frontaliers.