

## Vis de serrage à excentrique

EH 23270.



### Description produit

Les vis de serrage excentriques sont particulièrement adaptées pour le bridage des pièces brutes comme des pièces découpées, pièces coulées ou forgées.

### Matières

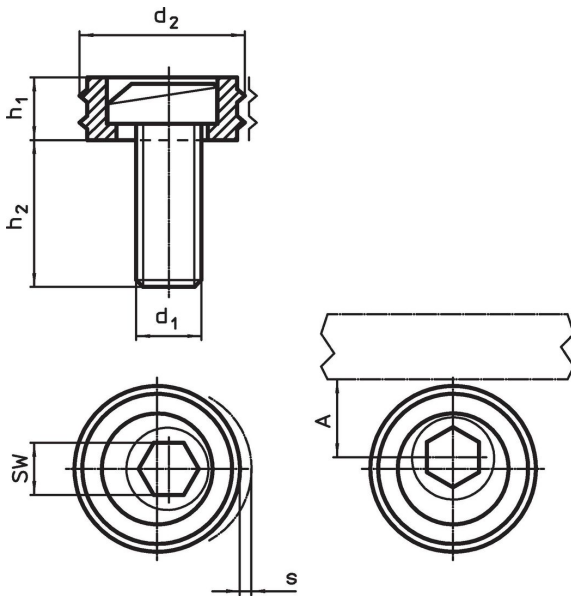
#### Vis à excentrique

- acier

#### Corps

- acier cémenté

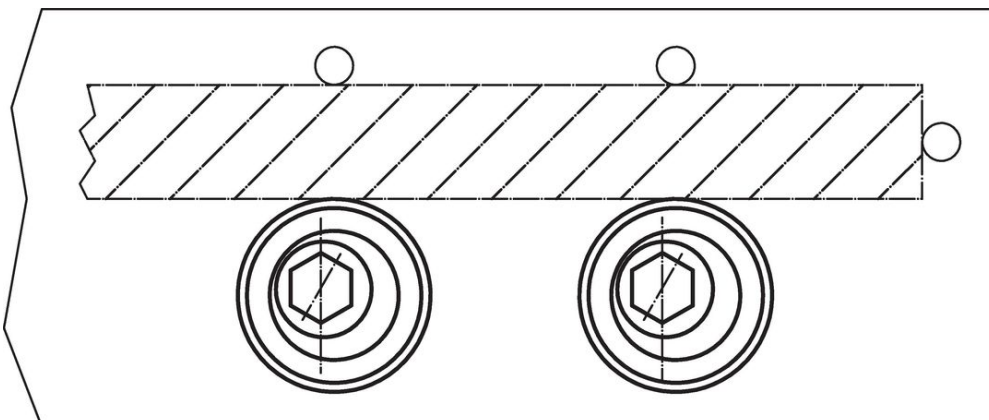
### Plan



### Informations détaillées

d <sub>1</sub>	d <sub>2</sub>	Dimensions			A	SW	Force de serrage max. [kN]	Couple de serrage max. [Nm]	🔩	Référence article
		h <sub>1</sub>	h <sub>2</sub>	s						
		[mm]			[mm]	[mm]			[g]	
M10	20,6	6,4	16,0	1,6	10,3	7	9,0	26	23	<a href="#">23270.0210</a>
M12	25,4	9,6	22,5	2,0	12,7	8	17,8	88	41	<a href="#">23270.0212</a>
M16	30,1	12,7	26,8	2,5	15,0	12	26,7	135	92	<a href="#">23270.0216</a>

### Exemple d'application



## Conformité

### Conforme à la directive RoHS

Conforme à la directive 2011/65/CE et à la directive 2015/863.

### Ne contient pas de substances SVHC

Pas de substances SVHC avec une teneur supérieure à 0,1% m/m – Liste SVHC [REACH] au 23.01.2024.

### Ne contient pas de substances de la Proposition 65

Aucune des substances de la Proposition 65 présente.

<https://www.P65Warnings.ca.gov/>

### Ne contient pas de minerais de la guerre

Ce produit ne contient pas de substances classées comme "minerais de la guerre" telles que le tantale, l'étain, l'or ou le wolfram provenant de République démocratique du Congo ou de pays frontaliers.