

Vis de serrage à excentrique

EH 23270.



Description produit

Les vis de serrage excentriques sont particulièrement adaptées pour le bridage des pièces brutes comme des pièces découpées, pièces coulées ou forgées.

Matières

Vis à excentrique

- acier

Corps

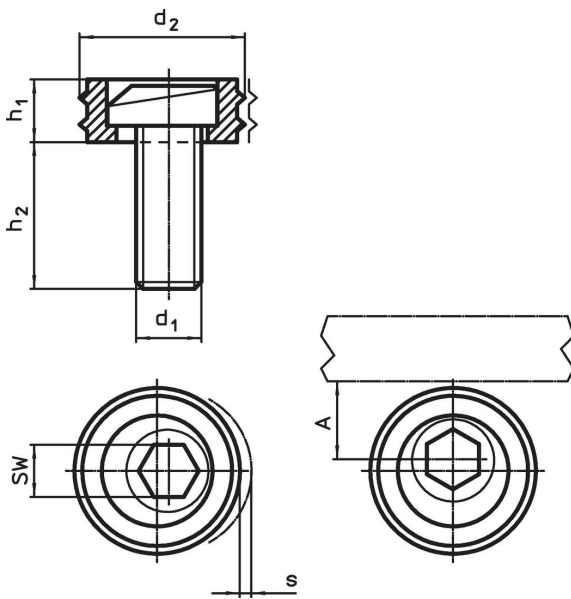
- acier cémenté

Plus d'informations

Notes

La tête de la vis excentrique peut dépasser légèrement du corps principal (h1).

Plan



Informations détaillées

d ₁	d ₂	Dimensions			s	A	SW	Force de serrage max. [kN]	Couple de serrage max. [Nm]	🔩	Référence article
		h ₁	h ₂	[mm]							
M10	20,6	6,4	16,0	1,6	10,3	7	9,0	26	23	23270.0210	
M12	25,4	9,6	22,5	2,0	12,7	8	17,8	88	41	23270.0212	
M16	30,1	12,7	26,8	2,5	15,0	12	26,7	135	92	23270.0216	

Exemple d'application

