

Éléments de serrage actima

EH 23260.



Description produit

Élément de serrage compact pour efforts de traction et de pression. L'inversion se fait en tournant la douille de pression.

La course d'approche est de 10 mm. Dans les limites de la course de serrage de 2 mm, le levier reste bloqué. La force de serrage maximale admissible est de 4,9 kN.

Matières

Boîtier

- thermoplastique, noir

Corps

- acier bruni

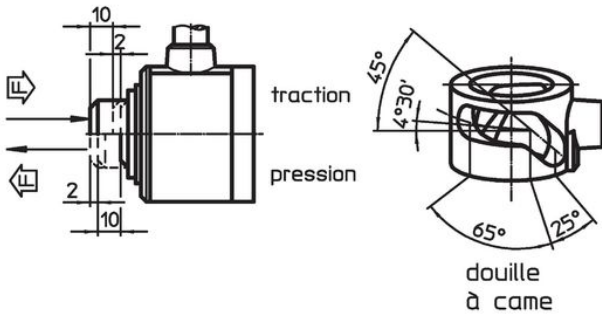
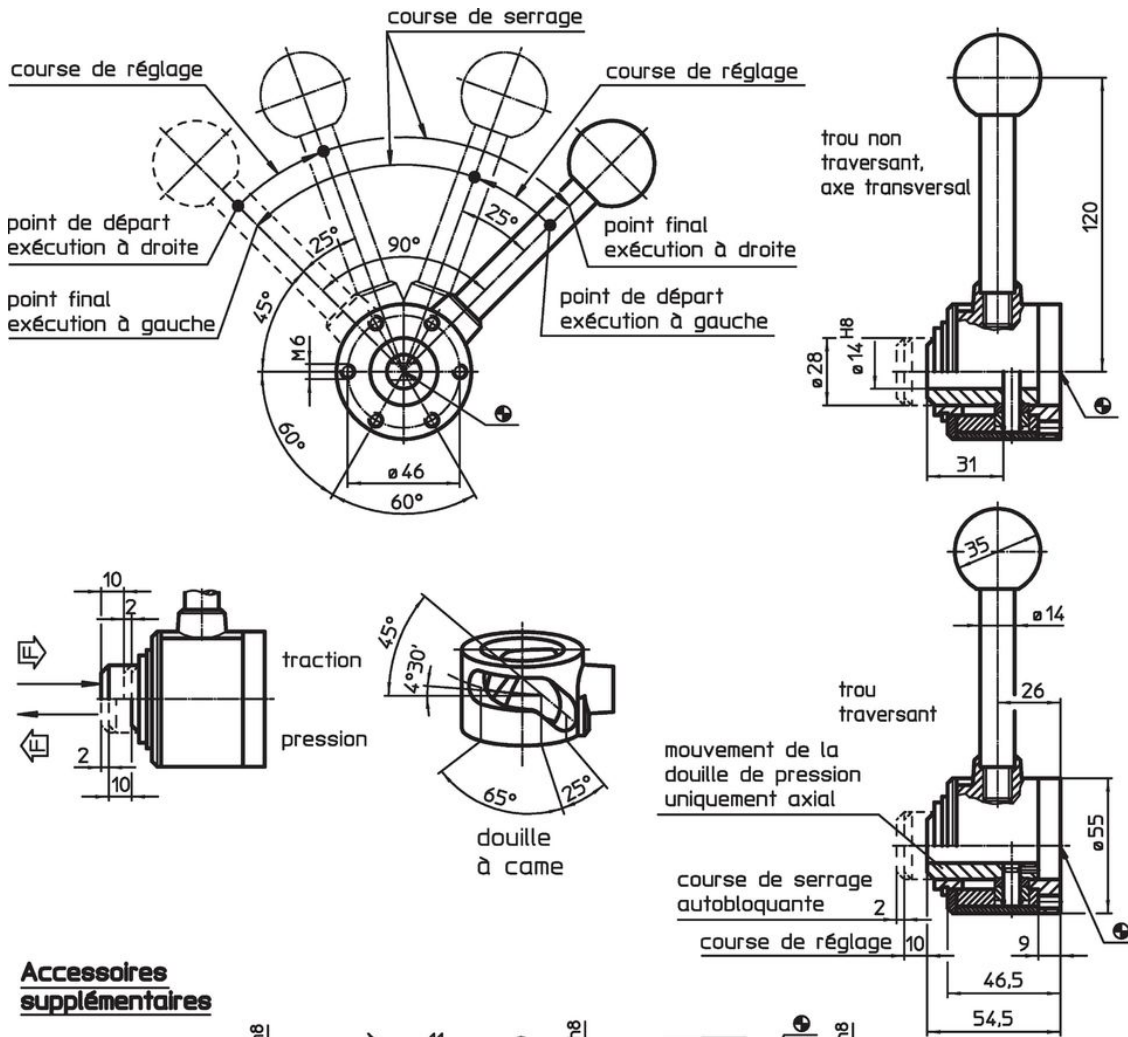
Boule

- DIN 7708 - thermoplastique (PF 31), rouge
similaire à RAL 3003

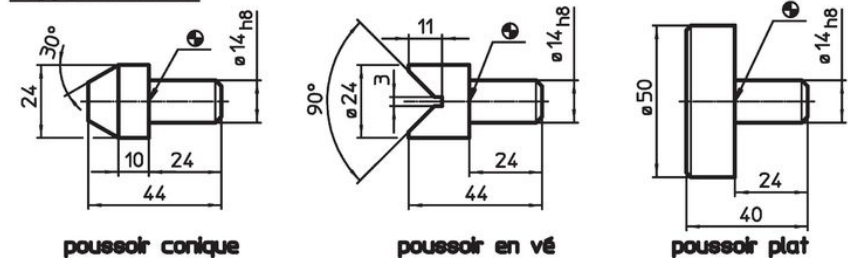
Accessoires

- acier bruni


Plan







Accessoires supplémentaires



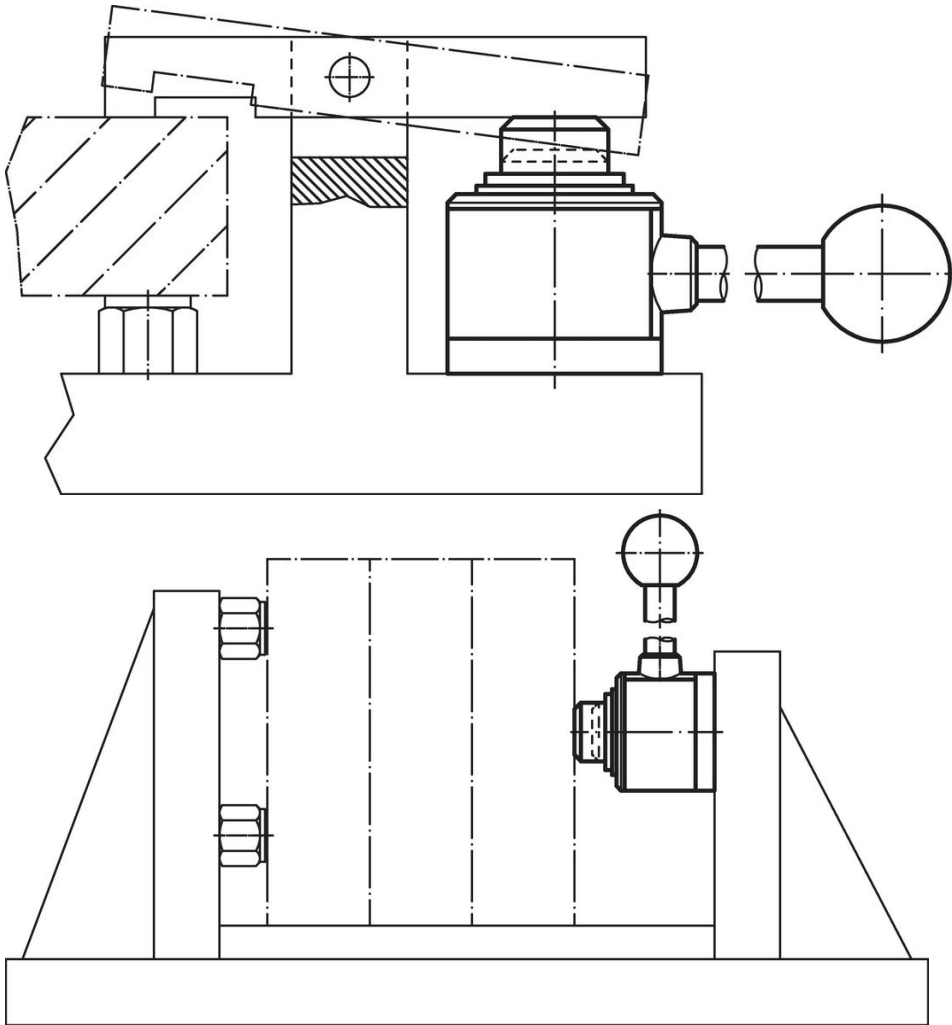
Informations détaillées

Mouvement [mm]	s Course de serrage [mm]	Force de serrage max. [kN]	 [g]	Référence article
traction à droite, avec l'axe transversal dans l'alésage				
10	2	4,9	751	23260.0003
traction à gauche, avec l'axe transversal dans l'alésage				
10	2	4,9	749	23260.0005
traction à droite, avec alésage traversant				
10	2	4,9	751	23260.0013
traction à gauche, avec alésage traversant				
10	2	4,9	749	23260.0015
pression à droite, avec l'axe transversal dans l'alésage				
10	2	4,9	751	23260.0002
pression à gauche, avec l'axe transversal dans l'alésage				
10	2	4,9	749	23260.0004
pression à droite, avec alésage traversant				
10	2	4,9	751	23260.0012
pression à gauche, avec alésage traversant				
10	2	4,9	749	23260.0014

Accessoires

	 [g]	Référence article
Poussoir plat		
	270	23260.0042
poussoir conique		
	85	23260.0044
poussoir en V		
	82	23260.0046

Exemple d'application



Conformité

Pour obtenir les informations détaillées sur la conformité choisissez le numéro d'article souhaité.