

## Étaux de bridage

EH 23231.



### Description produit

Conception robuste et compacte, cet étau avec son mors mobile est un élément de serrage horizontal. La force de serrage est établie avec un entraînement mécanique à vis très robuste.

- Force de serrage max. 80 kN
- Course de serrage avec entraînement à vis SW 36
- Fixation avec 4 vis cylindriques M 24 8.8 (couple de serrage 600 Nm), entraxe 100 x 100 mm
- Comme accessoires nous proposons des mors 23231.0020-0033

### Matières

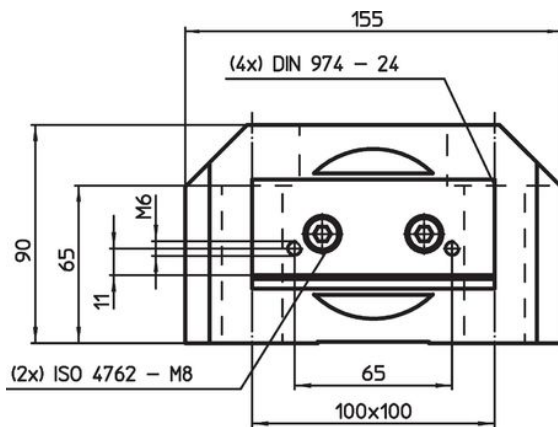
- acier, cémenté, rectifié

### Plus d'informations

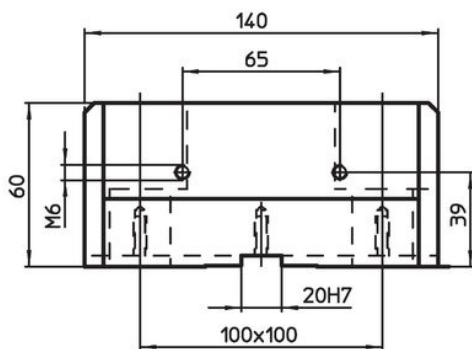
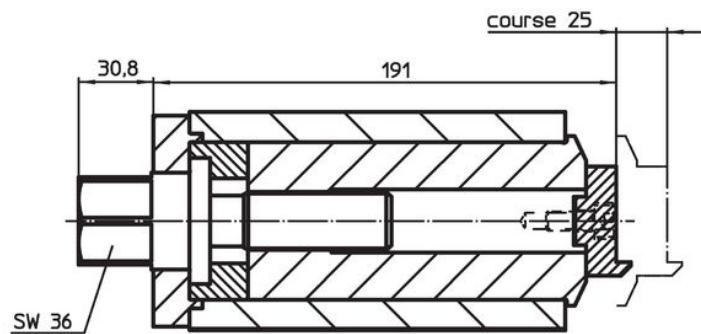
#### Autres produits

- Mors interchangeable, pour étaux
- Mors interchangeable, pour étaux, avec fonction plaquage
- Étaux de bridage, mors mobile
- Étaux de bridage, mors fixe
- Étaux de bridage, mors de remplacement, doux
- Étaux de bridage, mors de remplacement, striés/lisses

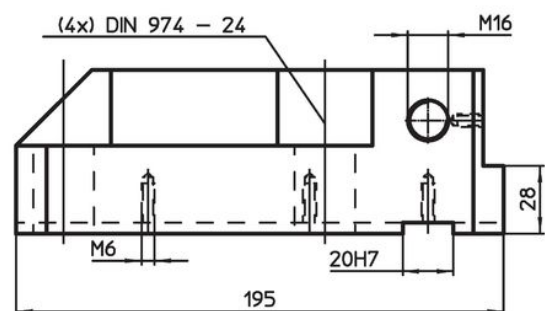
### Plan




croquis 1



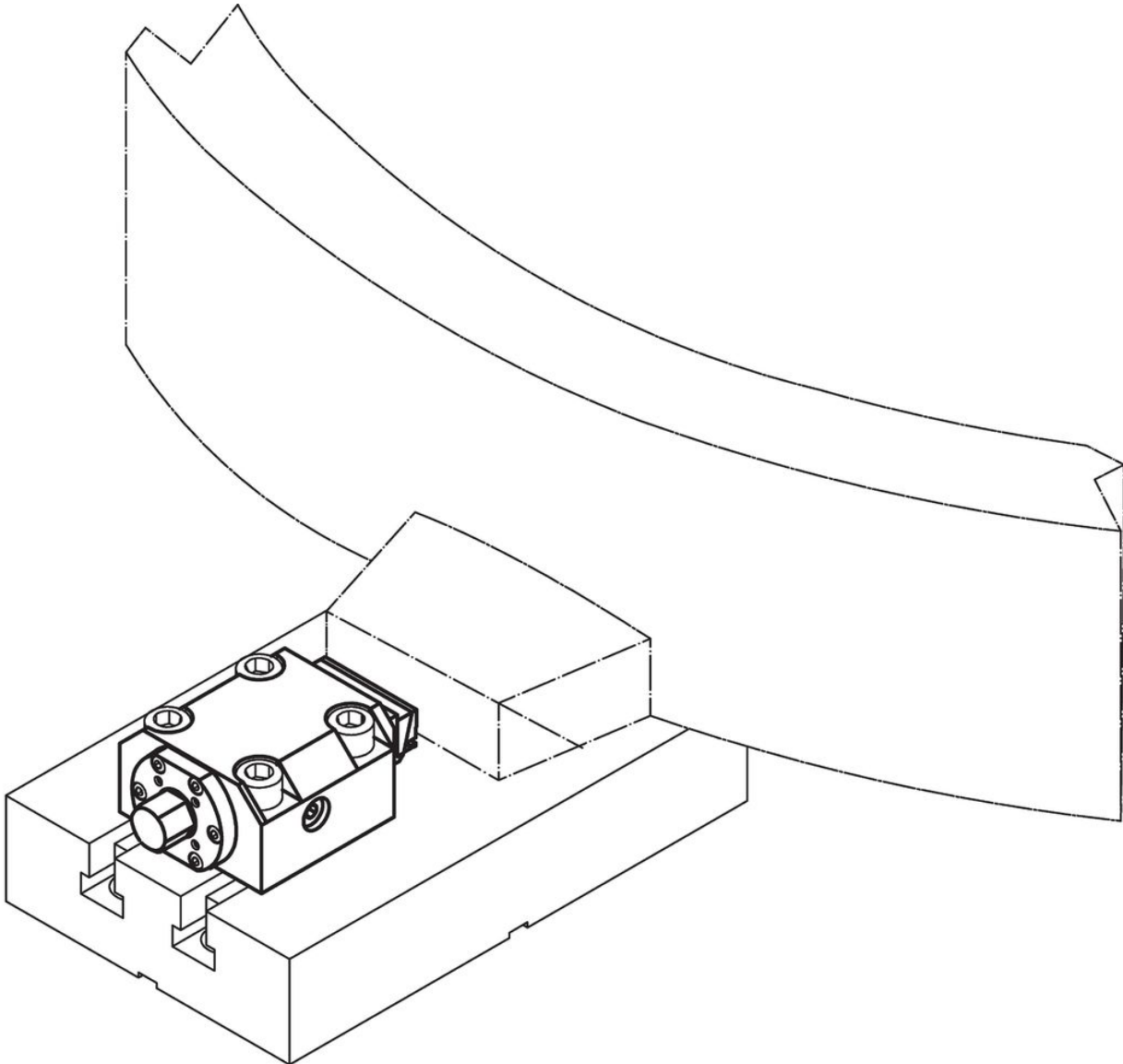
croquis 2



### Informations détaillées

| Force de serrage horizontale<br>max.<br>[kN] | Couple de serrage<br>max.<br>[Nm] | <br>[kg] | Référence<br>article       |
|--|-----------------------------------|---|----------------------------|
| <b>mors mobile – croquis 1</b>               |                                   |   |                            |
| 80   | 200                               | 16  | <a href="#">23231.0010</a> |
| <b>mors fixe – croquis 2</b>                 |                                   |   |                            |
| –  | –                                 | 10  | <a href="#">23231.0011</a> |

### Exemple d'application



### Conformité

Pour obtenir les informations détaillées sur la conformité choisissez le numéro d'article souhaité.