

Tasseaux de retenue • pour crampons plaqueurs

EH 23210.



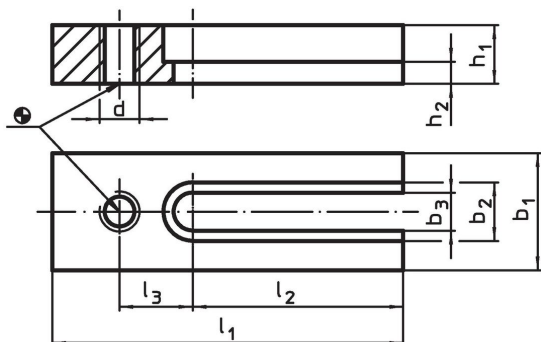
Description produit

Ces tasseaux permettent de positionner les brides de serrage à excentrique perpendiculairement au sens de la rainure en T de la table.

Matières

- acier traité, bruni

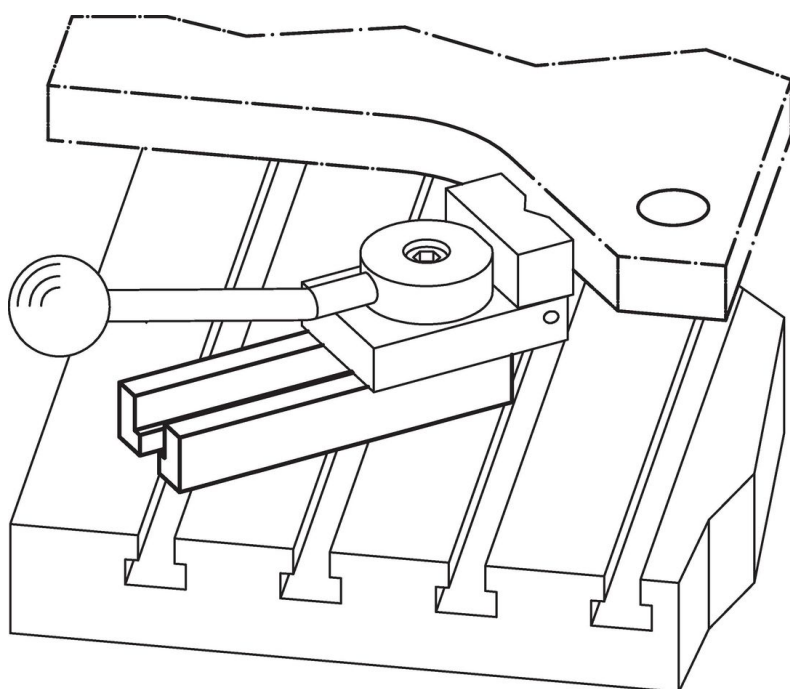
Plan



Informations détaillées

| b ₁ | b ₂ | b ₃ | d | Dimensions | | | | | Pour bride à excentrique | Référence article | |
|----------------|----------------|----------------|-----|--------------------------------|----------------|----------------|----------------|----------------|--------------------------|-------------------|----------------------------|
| | | | | h ₁ -0,4 [mm] | h ₂ | l ₁ | l ₂ | l ₃ | | | [mm] |
| 30 | 15 | 9 | M 8 | 15 | 6,5 | 100 | 63 | 20 | M 8 | 243 | 23210.0730 |
| 40 | 20 | 13 | M12 | 20 | 7,5 | 120 | 72 | 25 | M12 | 515 | 23210.0740 |
| 60 | 26 | 17 | M16 | 30 | 13,0 | 140 | 80 | 30 | M16 | 1456 | 23210.0760 |
| 80 | 32 | 21 | M20 | 40 | 18,0 | 200 | 110 | 50 | - | 3900 | 23210.0770 |
| 90 | 38 | 25 | M24 | 50 | 24,0 | 220 | 130 | 55 | - | 5850 | 23210.0780 |

Exemple d'application



Conformité

Conforme à la directive RoHS

Conforme à la directive 2011/65/CE et à la directive 2015/863.

Ne contient pas de substances SVHC

Pas de substances SVHC avec une teneur supérieure à 0,1% m/m – Liste SVHC [REACH] au 23.01.2024.

Ne contient pas de substances de la Proposition 65

Aucune des substances de la Proposition 65 présente.

<https://www.P65Warnings.ca.gov/>

Ne contient pas de minerais de la guerre

Ce produit ne contient pas de substances classées comme "minerais de la guerre" telles que le tantale, l'étain, l'or ou le wolfram provenant de République démocratique du Congo ou de pays frontaliers.