

## Extension d'appui • pour brides, crocodiles, avec appui réglable

EH 23185.



### Description produit

L'appui pour bride est à visser sur la contrepartie de la bride EH 23185. pour augmenter la hauteur de bridage (taille  $h_2$ ).  
La hauteur du bridage est réglable en continu.

### Matières

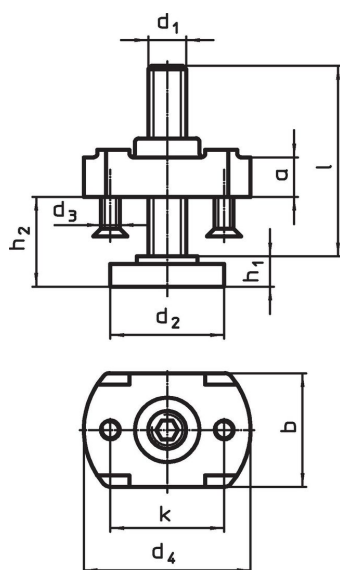
#### Corps

- acier, trempé, zingué par galvanisation

#### Vis de support

- acier, qualité 8.8, noir

### Plan



### Informations détaillées

d <sub>1</sub>	l	d <sub>2</sub>	d <sub>3</sub>	Dimensions						pour brides d <sub>1</sub> [mm]	🔩 [g]	Référence article
				d <sub>4</sub>	h <sub>1</sub>	h <sub>2</sub>	a	b	k			
[mm]												
M10	39	30	M5	44	8	8 – 30	10	30	30	13	148	<a href="#">23185.0410</a>
M12	49	36	M5	54	10	10 – 37	16	42	35	17	345	<a href="#">23185.0412</a>
M12	94	36	M5	54	10	10 – 80	16	42	35	17	473	<a href="#">23185.0413</a>
M16	55	42	M5	60	13	13 – 41	20	50	40	21	494	<a href="#">23185.0416</a>
M16	90	42	M5	60	13	13 – 73	20	50	40	21	640	<a href="#">23185.0417</a>
M20	69	50	M6	70	16	16 – 52	25	46	50	25	1136	<a href="#">23185.0420</a>
M20	109	50	M6	70	16	16 – 91	25	46	50	25	1001	<a href="#">23185.0421</a>

## Exemple d'application



## Conformité

### Conforme à la directive RoHS

Conforme à la directive 2011/65/CE et à la directive 2015/863.

### Ne contient pas de substances SVHC

Pas de substances SVHC avec une teneur supérieure à 0,1% m/m – Liste SVHC [REACH] au 23.01.2024.

### Ne contient pas de substances de la Proposition 65

Aucune des substances de la Proposition 65 présente.

<https://www.P65Warnings.ca.gov/>

### Ne contient pas de minerais de la guerre

Ce produit ne contient pas de substances classées comme "minerais de la guerre" telles que le tantale, l'étain, l'or ou le wolfram provenant de République démocratique du Congo ou de pays frontaliers.