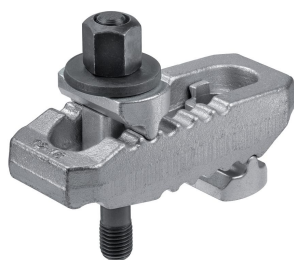


## Brides · crocodiles, avec appui réglable, avec goujon fileté EH 23185.



### Description produit

L'appui et le patin sont fixés à la bride, et donc imperdables. La bride est équipée de deux faces de serrage et peut être utilisée dans les deux sens, selon l'application et les besoins.

### Matières

#### Vis

- acier traité

#### Écrou

- acier traité

#### Poussoir plat

- acier traité

#### Bride

- acier, trempé, zingué par galvanisation

### Plus d'informations

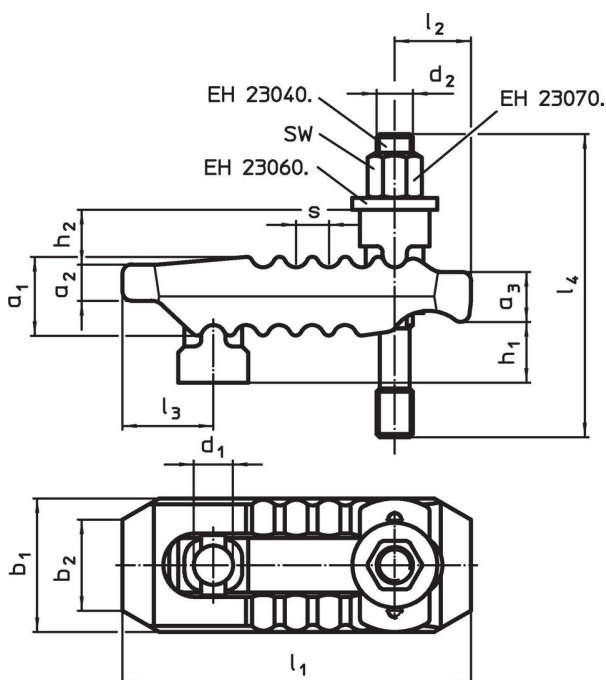
#### Références

Des courses de serrage plus importantes peuvent être obtenues avec les appuis pour brides crocodiles (EH 23185.).

#### Autres produits

- Extension d'appuis, pour brides, crocodiles, avec appui réglable


### Plan



### Informations détaillées

Cote nominale d <sub>1</sub> [mm]	Dimensions													SW [mm]	Force de serrage <sup>1)</sup> max. [kN]	Référence article	
	d <sub>2</sub>	l <sub>4</sub>	h <sub>1</sub>	h <sub>2</sub>	a <sub>1</sub>	a <sub>2</sub>	a <sub>3</sub>	b <sub>1</sub>	b <sub>2</sub>	l <sub>1</sub>	l <sub>2</sub>	l <sub>3</sub>	s				
13	M12	100	0 – 30	18	27	12	17	44	30	115	25	30	11	18	30	789	<a href="#">23185.0212</a>
13	M12	125	0 – 55	18	27	12	17	44	30	115	25	30	11	18	30	803	<a href="#">23185.0213</a>
17	M12	125	0 – 50	20	36	17	21	55	41	150	35	36	12	18	40	1599	<a href="#">23185.0214</a>
17	M12	160	0 – 70	20	36	17	21	55	41	150	35	36	12	18	40	1623	<a href="#">23185.0215</a>
17	M16	125	0 – 40	20	36	17	21	55	41	150	35	36	12	24	40	1731	<a href="#">23185.0216</a>
17	M16	160	0 – 70	20	36	17	21	55	41	150	35	36	12	24	40	1779	<a href="#">23185.0217</a>
21	M16	160	0 – 40	30	42	20	27	62	30	187	44	44	14	24	60	2512	<a href="#">23185.0218</a>
21	M16	200	0 – 80	30	42	20	27	62	30	187	44	44	14	24	60	2621	<a href="#">23185.0219</a>
21	M20	160	0 – 40	30	42	20	27	62	30	187	44	44	14	30	60	2749	<a href="#">23185.0220</a>
21	M20	200	0 – 80	30	42	20	27	62	30	187	44	44	14	30	60	2831	<a href="#">23185.0221</a>

<sup>1)</sup> La force de serrage indiquée est valable pour une position de serrage optimale (distance minimum entre la vis et le point de serrage). Les forces de serrage peuvent varier et dépendent du bridage, de la classe de résistance de la vis du taraudage, et des conditions d'utilisation (lubrification).

Cote nominale d <sub>1</sub> [mm]	d <sub>2</sub>	l <sub>4</sub>	h <sub>1</sub>	h <sub>2</sub>	Dimensions										SW [mm]	Force de serrage <sup>1)</sup> max. [kN]		Référence article
					a <sub>1</sub>	a <sub>2</sub>	a <sub>3</sub>	b <sub>1</sub>	b <sub>2</sub>	l <sub>1</sub>	l <sub>2</sub>	l <sub>3</sub>	s					
25	M20	200	0 – 70	31	51	24	34	70	30	235	60	47	17	30	75	4220	<a href="#">23185.0222</a>	
25	M20	250	0 – 100	31	51	24	34	70	30	235	60	47	17	30	75	4320	<a href="#">23185.0223</a>	
25	M24	200	0 – 50	31	51	24	34	70	30	235	60	47	17	36	75	4540	<a href="#">23185.0224</a>	
25	M24	250	0 – 100	31	51	24	34	70	30	235	60	47	17	36	75	4680	<a href="#">23185.0225</a>	

<sup>1)</sup> La force de serrage indiquée est valable pour une position de serrage optimale (distance minimum entre la vis et le point de serrage). Les forces de serrage peuvent varier et dépendent du bridage, de la classe de résistance de la vis du taraudage, et des conditions d'utilisation (lubrification).

## Conformité

### Conforme à la directive RoHS

Conforme à la directive 2011/65/CE et à la directive 2015/863.

### Ne contient pas de substances SVHC

Pas de substances SVHC avec une teneur supérieure à 0,1% m/m – Liste SVHC [REACH] au 27.06.2024.

### Ne contient pas de substances de la Proposition 65

Aucune des substances de la Proposition 65 présente.  
<https://www.P65Warnings.ca.gov/>

### Ne contient pas de minerais de la guerre

Ce produit ne contient pas de substances classées comme "minerais de la guerre" telles que le tantale, l'étain, l'or ou le wolfram provenant de République démocratique du Congo ou de pays frontaliers.