

Lardons de précision • DIN 6323

EH 23120.



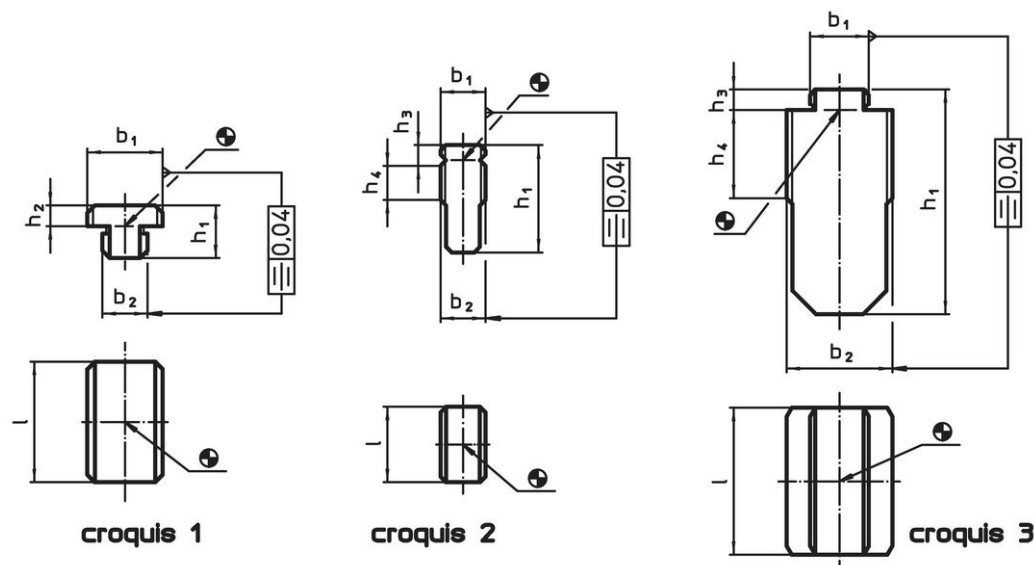
Description produit

Les lardons de précision servent à positionner des outillages et éléments de bridage sur les tables de machines à rainures en T selon la norme DIN 650. Ils ont l'avantage, par rapport aux lardons étagés et lardons plats, de ne pas endommager la table machine, car ils sont positionnés latéralement, entre la table et l'outillage, après un premier pré-positionnement de ce dernier.

Matières

- acier cémenté, bruni, rectifié

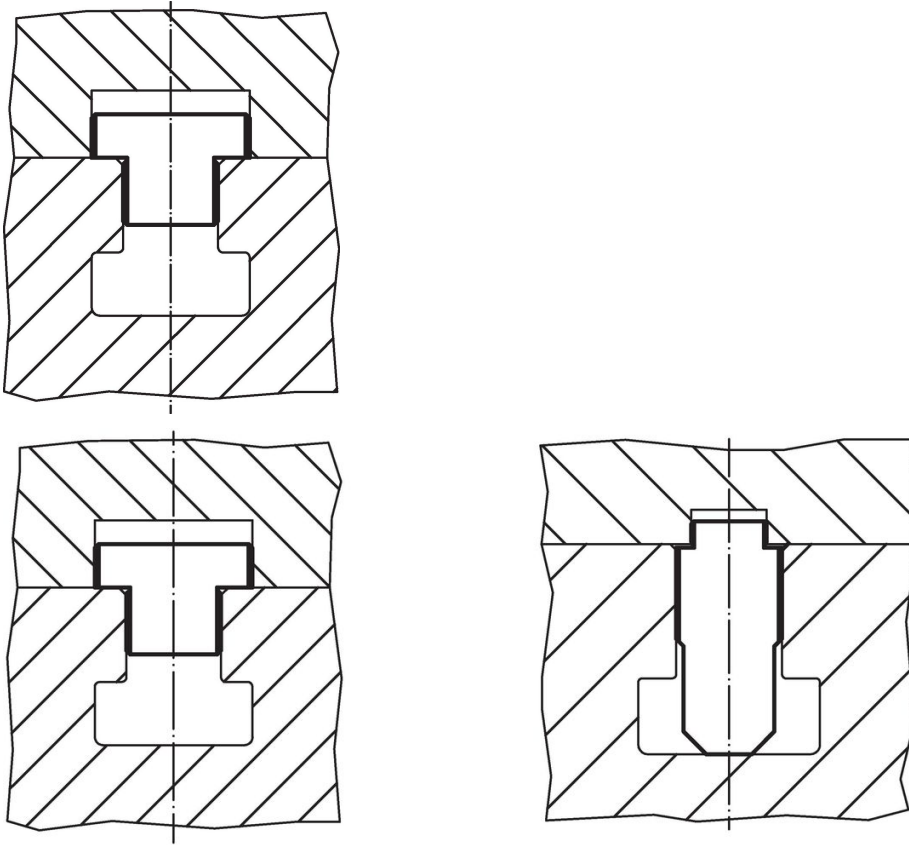
Plan



Informations détaillées

Dimension de la rainure en T outillage b ₁ h ₆ [mm]	Dimension de la rainure en T machine b ₂ h ₆ [mm]	Dimensions					l	[g]	Référence article
		h ₁	h ₂	h ₃	h ₄	[mm]			
forme A, b₁ > b₂ – croquis 1									
12	10	12,0	3,6	–	–	20	20	23120.0010	
20	12	14,0	5,5	–	–	32	52	23120.0012	
20	14	14,0	5,5	–	–	32	56	23120.0014	
20	16	14,0	5,5	–	–	32	61	23120.0016	
20	18	14,0	5,5	–	–	32	65	23120.0018	
forme B, b₁ = b₂ – croquis 2									
12	12	28,6	–	5,5	9	20	45	23120.0011	
20	20	45,5	–	7,0	16	32	199	23120.0020	
forme C, b₁ < b₂ – croquis 3									
20	22	50,5	–	7,0	18	40	305	23120.0022	
20	28	61,5	–	7,0	24	40	472	23120.0028	
20	36	76,5	–	7,0	30	50	952	23120.0036	

Exemple d'application



Conformité

Conforme à la directive RoHS

Conforme à la directive 2011/65/CE et à la directive 2015/863.

Ne contient pas de substances SVHC

Pas de substances SVHC avec une teneur supérieure à 0,1% m/m – Liste SVHC [REACH] au 27.06.2024.

Ne contient pas de substances de la Proposition 65

Aucune des substances de la Proposition 65 présente.
<https://www.P65Warnings.ca.gov/>

Ne contient pas de minerais de la guerre

Ce produit ne contient pas de substances classées comme "minerais de la guerre" telles que le tantale, l'étain, l'or ou le wolfram provenant de République démocratique du Congo ou de pays frontaliers.