

## Douilles • pour broches de positionnement

EH 23111.



### Description produit

Ces douilles pour les broches de serrage et de positionnement sont disponibles en version centrée ou flottante. Veuillez tenir compte de la notice de montage.

### Matières

- acier de cémentation, cémenté, bruni
- inox 1.4112, trempé

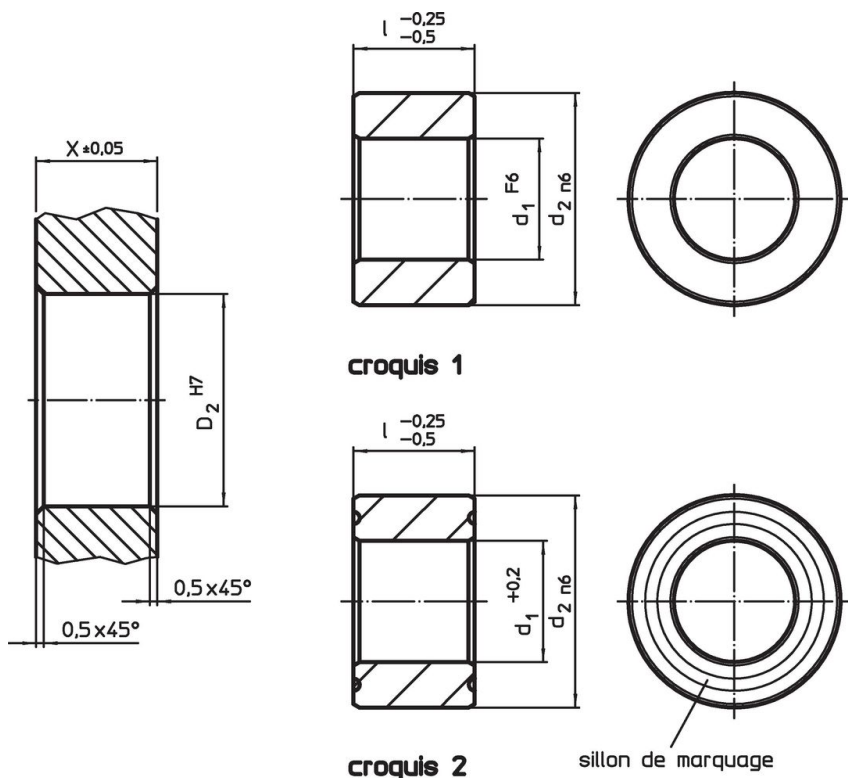
### Assemblage

Deux différentes douilles, la première avec la fonction de centrage pour un positionnement précis et la seconde flottante.

### Caractéristique


La douille flottante est marquée d'un sillon pour la différencier.

### Plan



### Informations détaillées

d <sub>1</sub>	Dimensions		d <sub>2</sub> n6	Alésage de positionnement		[g]	Référence article
	[mm]	l -0,25 -0,5		X ±0,05	D <sub>2</sub> H7		
<b>centrage – croquis 1, acier cémenté</b>							
16,0F6	20	25	20	25	44	23111.0702	
16,0F6	25	25	25	25	56	23111.0704	
20,0F6	20	35	20	35	110	23111.0706	
20,0F6	25	35	25	35	120	23111.0708	
25,0F6	20	35	20	35	73	23111.0710	
25,0F6	25	35	25	35	92	23111.0712	
30,0F6	20	45	20	45	136	23111.0714	
30,0F6	25	45	25	45	171	23111.0716	

d <sub>1</sub>	Dimensions		d <sub>2</sub>	Alésage de positionnement			Référence article
	[mm]	l -0,25 -0,5		X ±0,05	D <sub>2</sub> H7		
<b>flottante – croquis 2, acier cementé</b>							
16,8+0,2		20	25	20	25	41	<a href="#">23111.0732</a>
16,8+0,2		25	25	25	25	51	<a href="#">23111.0734</a>
20,8+0,2		20	35	20	35	95	<a href="#">23111.0736</a>
20,8+0,2		25	35	25	35	120	<a href="#">23111.0738</a>
25,8+0,2		20	35	20	35	66	<a href="#">23111.0740</a>
25,8+0,2		25	35	25	35	84	<a href="#">23111.0742</a>
30,8+0,2		20	45	20	45	129	<a href="#">23111.0744</a>
30,8+0,2		25	45	25	45	161	<a href="#">23111.0746</a>
<b>centrage – croquis 1, inox</b>							
16,0F6		20	25	20	25	44	<a href="#">23111.0802</a>
16,0F6		25	25	25	25	56	<a href="#">23111.0804</a>
20,0F6		20	35	20	35	110	<a href="#">23111.0806</a>
20,0F6		25	35	25	35	120	<a href="#">23111.0808</a>
25,0F6		20	35	20	35	73	<a href="#">23111.0810</a>
25,0F6		25	35	25	35	92	<a href="#">23111.0812</a>
30,0F6		20	45	20	45	136	<a href="#">23111.0814</a>
30,0F6		25	45	25	45	171	<a href="#">23111.0816</a>
<b>flottante – croquis 2, inox</b>							
16,8+0,2		20	25	20	25	41	<a href="#">23111.0832</a>
16,8+0,2		25	25	25	25	51	<a href="#">23111.0834</a>
20,8+0,2		20	35	20	35	95	<a href="#">23111.0836</a>
20,8+0,2		25	35	25	35	120	<a href="#">23111.0838</a>
25,8+0,2		20	35	20	35	66	<a href="#">23111.0840</a>
25,8+0,2		25	35	25	35	84	<a href="#">23111.0842</a>
30,8+0,2		20	45	20	45	129	<a href="#">23111.0844</a>
30,8+0,2		25	45	25	45	161	<a href="#">23111.0846</a>

## Conformité

### Conforme à la directive RoHS

Conforme à la directive 2011/65/CE et à la directive 2015/863.

### Ne contient pas de substances SVHC

Pas de substances SVHC avec une teneur supérieure à 0,1% m/m – Liste SVHC [REACH] au 23.01.2024.

### Ne contient pas de substances de la Proposition 65

Aucune des substances de la Proposition 65 présente.  
<https://www.P65Warnings.ca.gov/>

### Ne contient pas de minerais de la guerre

Ce produit ne contient pas de substances classées comme "minerais de la guerre" telles que le tantale, l'étain, l'or ou le wolfram provenant de République démocratique du Congo ou de pays frontaliers.